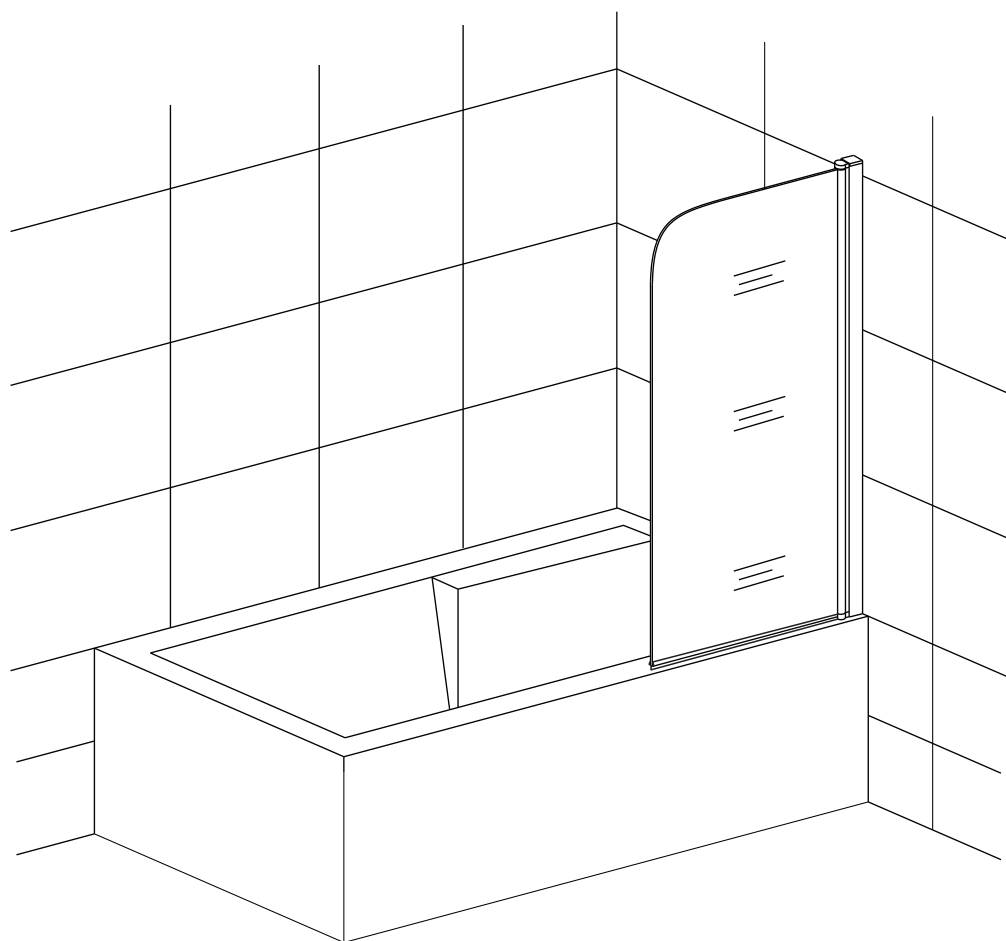


NÁVOD NA INSTALACI

VANOVÉ ZÁSTĚNY



LAN07001

CE

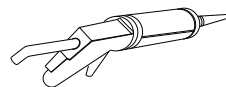
POTŘEBNÉ NÁSTROJE



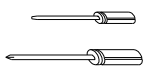
TUŽKA



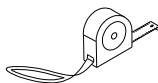
VRTÁK (ø3.2 a ø6)



SILIKONOVACÍ PISTOLE
SANITÁRNÍ SILIKON



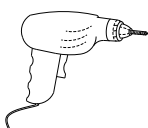
PLOCHÝ A KŘÍŽOVÝ
ŠROUBOVÁK



SVINOVACÍ METR



VODOVÁHA

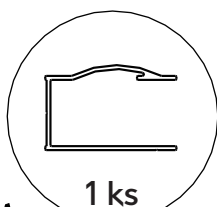


VRTAČKA



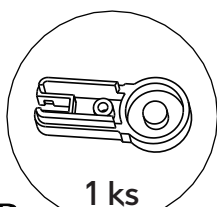
GUMOVÉ Kladivo

SEZNAM DÍLŮ



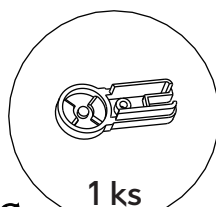
A

1 ks



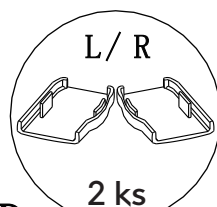
B

1 ks



C

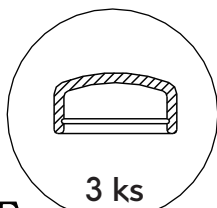
1 ks



D

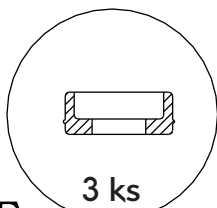
L/ R

2 ks



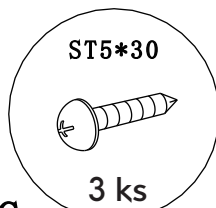
E

3 ks



F

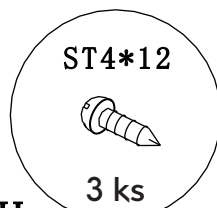
3 ks



G

ST5*30

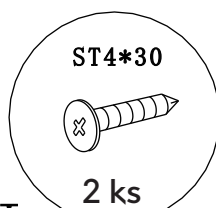
3 ks



H

ST4*12

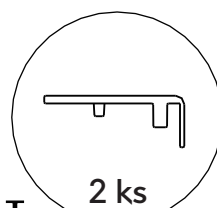
3 ks



I

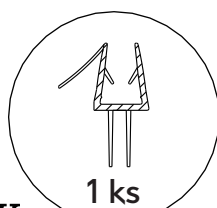
ST4*30

2 ks



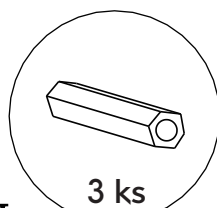
J

2 ks



K

1 ks



L

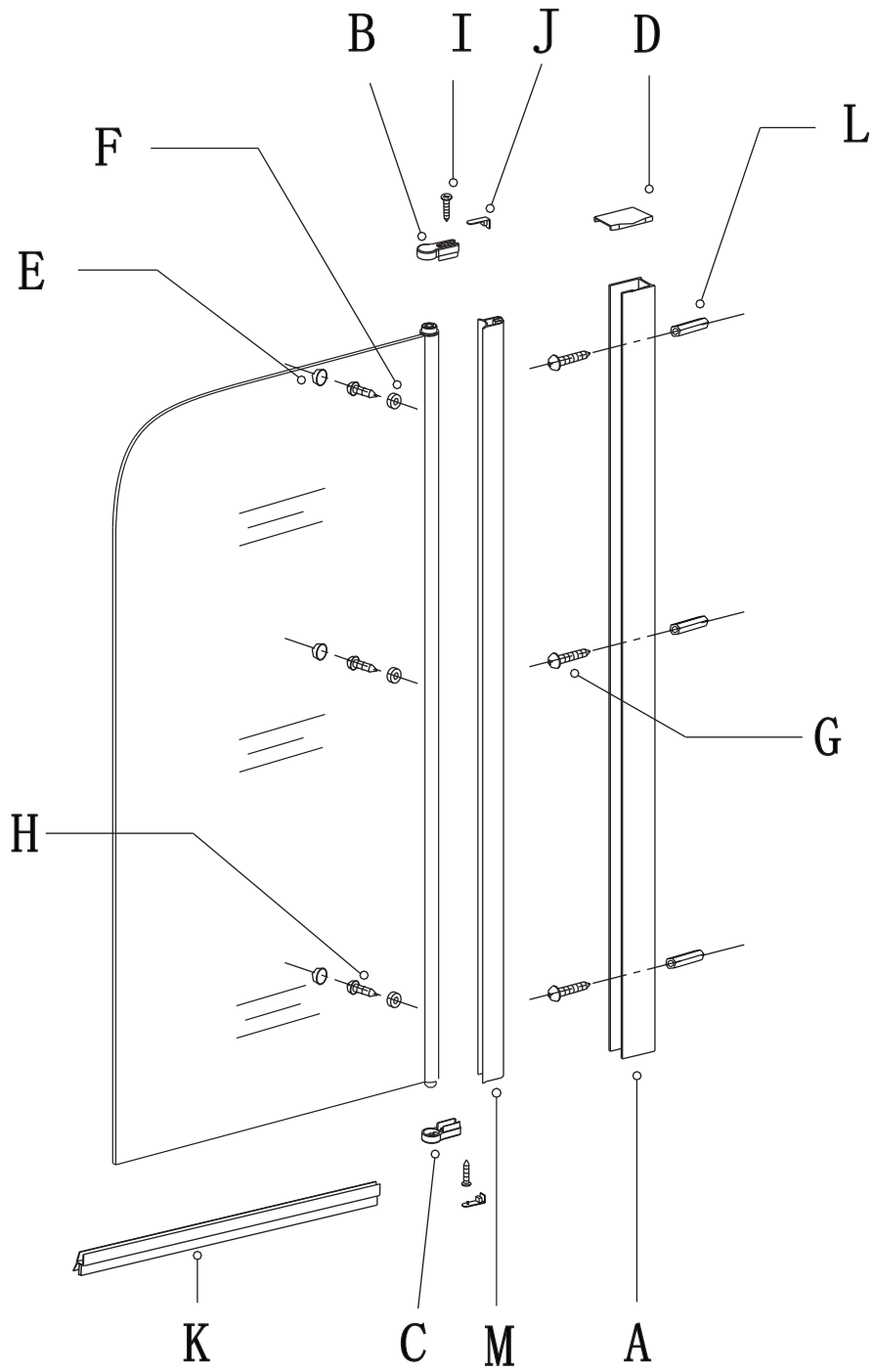
3 ks



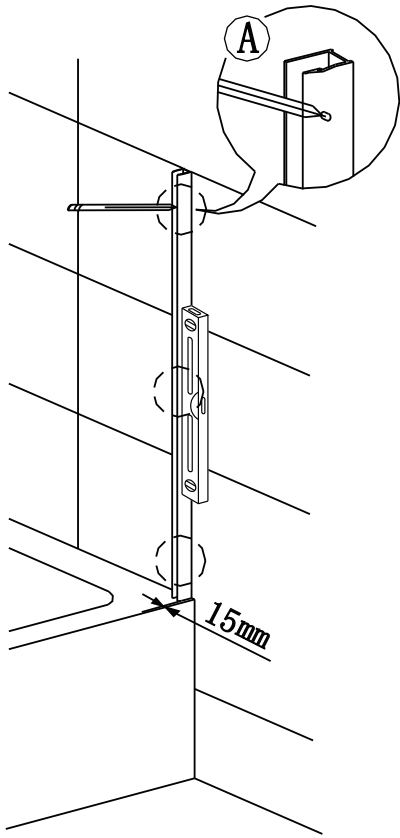
M

1 ks

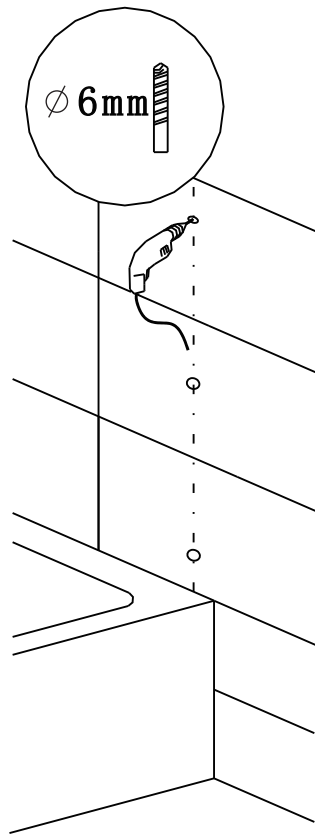
SCHÉMA PRODUKTU



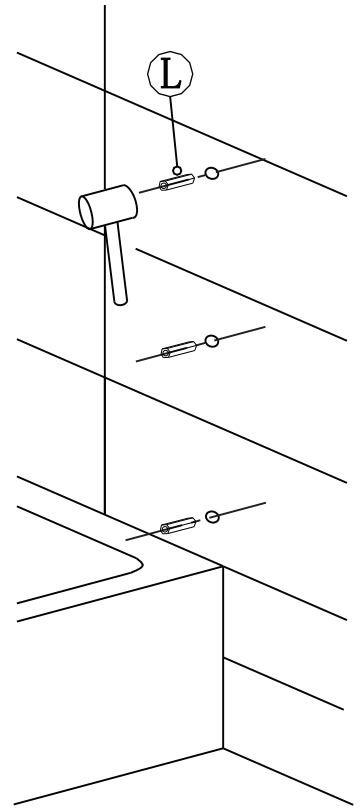
1



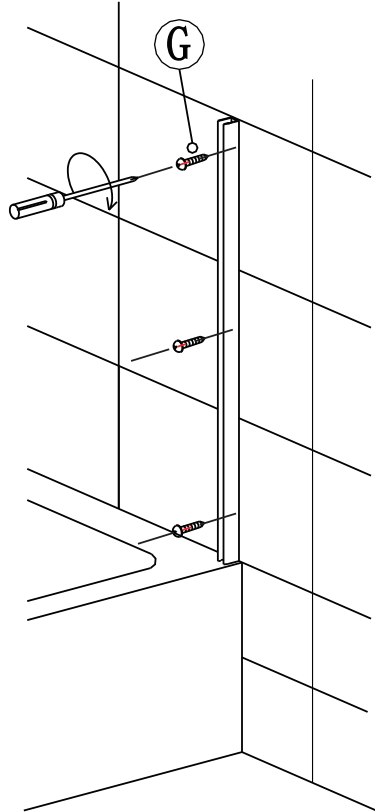
2



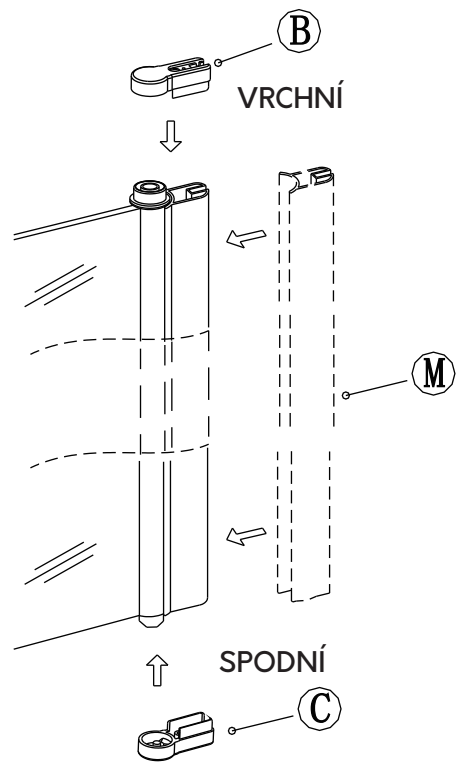
3



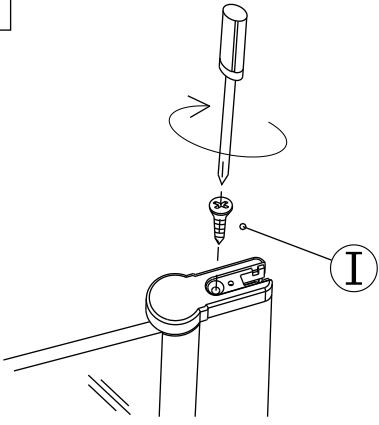
4



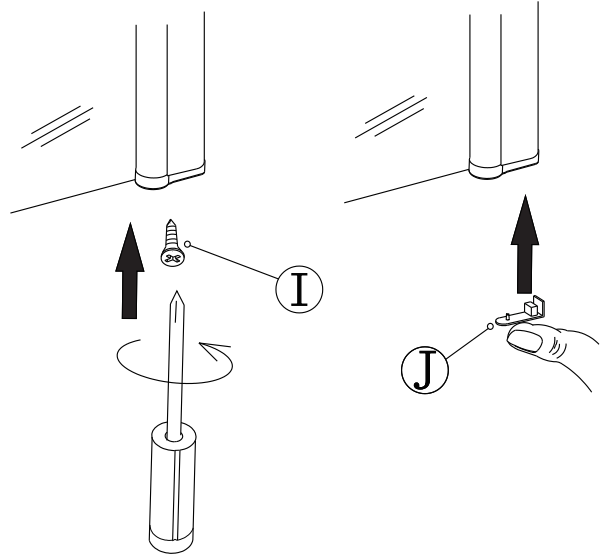
5



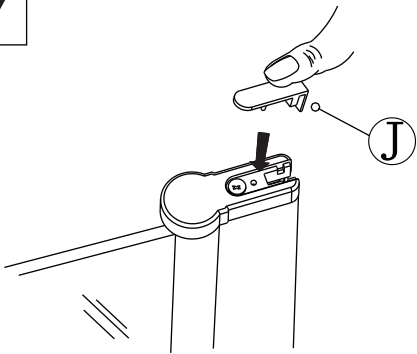
6



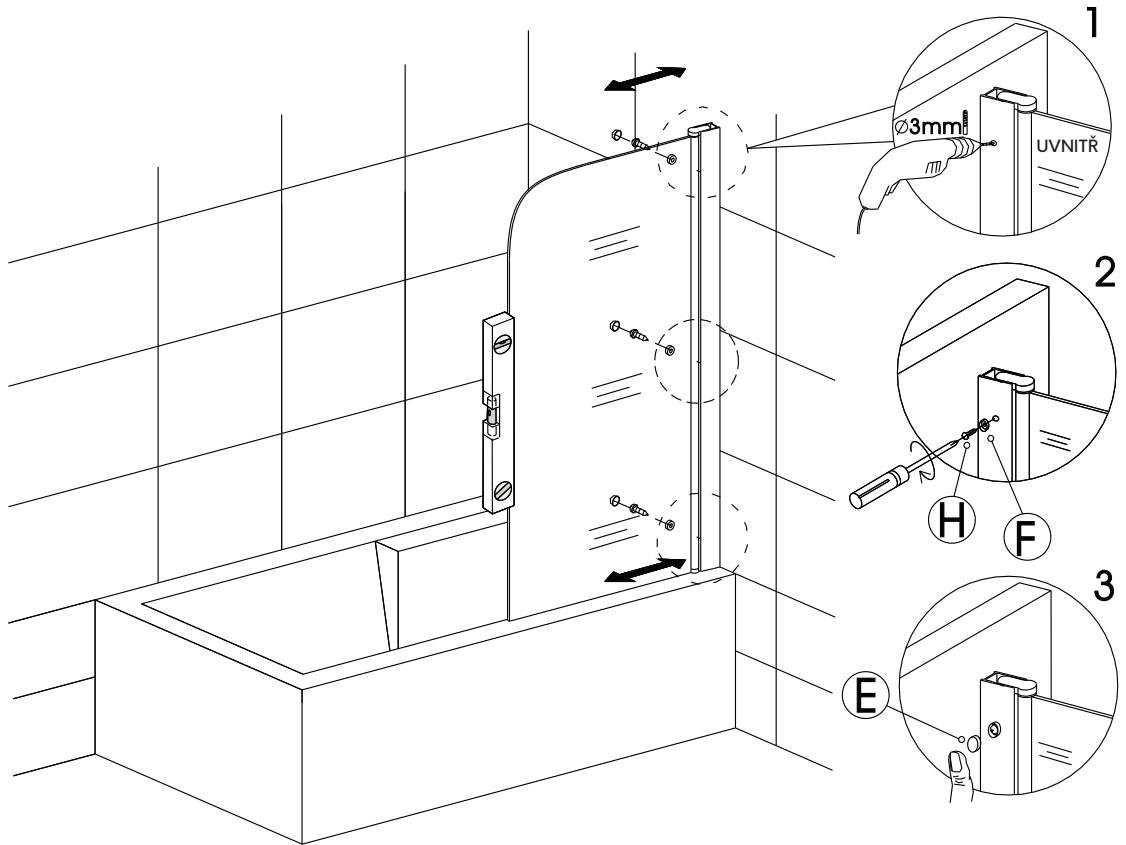
8



7

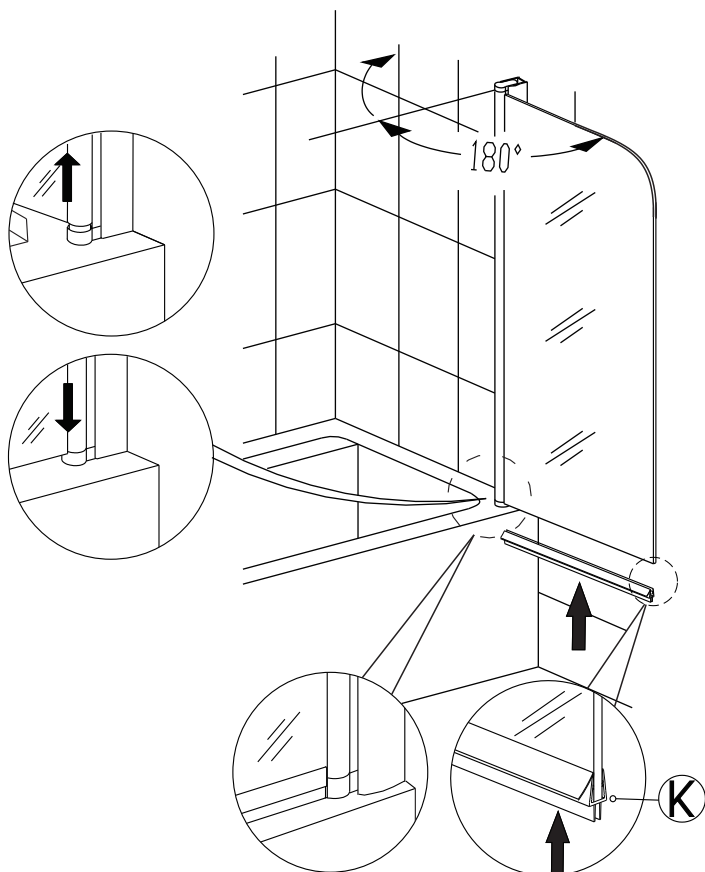


9

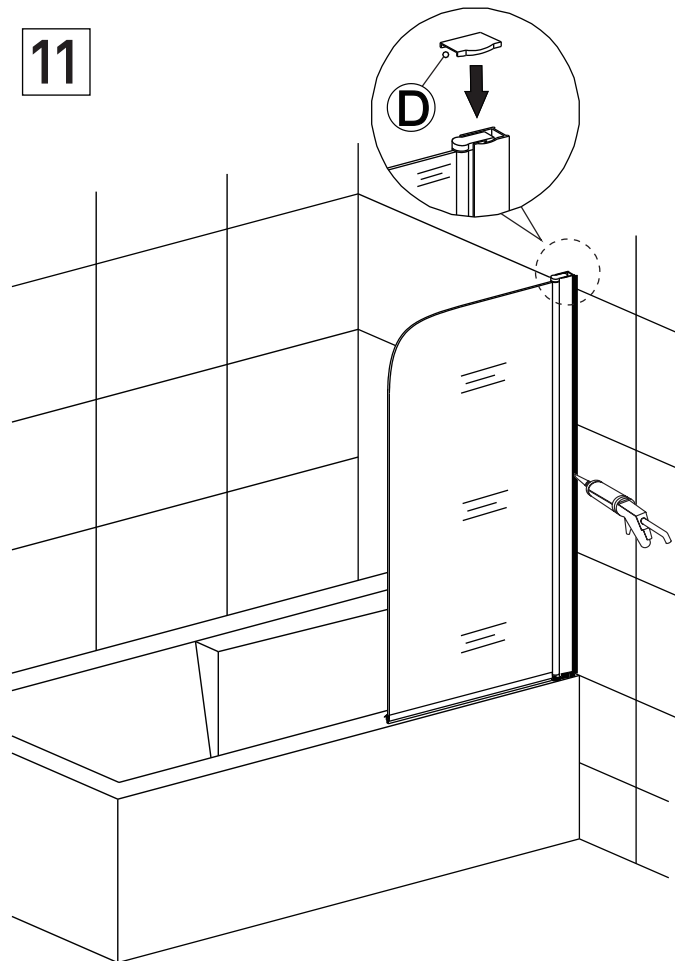


4

10



11



ÚDRŽBA A ČIŠTĚNÍ

Skla vanové zástěny pravidelně čistěte k tomu určenými čistícími prostředky. V žádném případě nepoužívejte agresivní čistící prostředky, které obsahují žíravé nebo brusné látky.

Sklo vanové zástěny doporučujeme z vnitřní strany ošetřit prostředkem na odpuzování vodních kapek.

Pokud panty nejsou pravidelně a řádně promazávány, může dojít ke snížení jejich funkčnosti a poté k jejich úplnému poškození, což má za následek nefunkční otevírání skla vanové zástěny.

Dbejte na řádné utěsnění vanové zástěny sanitárním silikonovým tmelem.