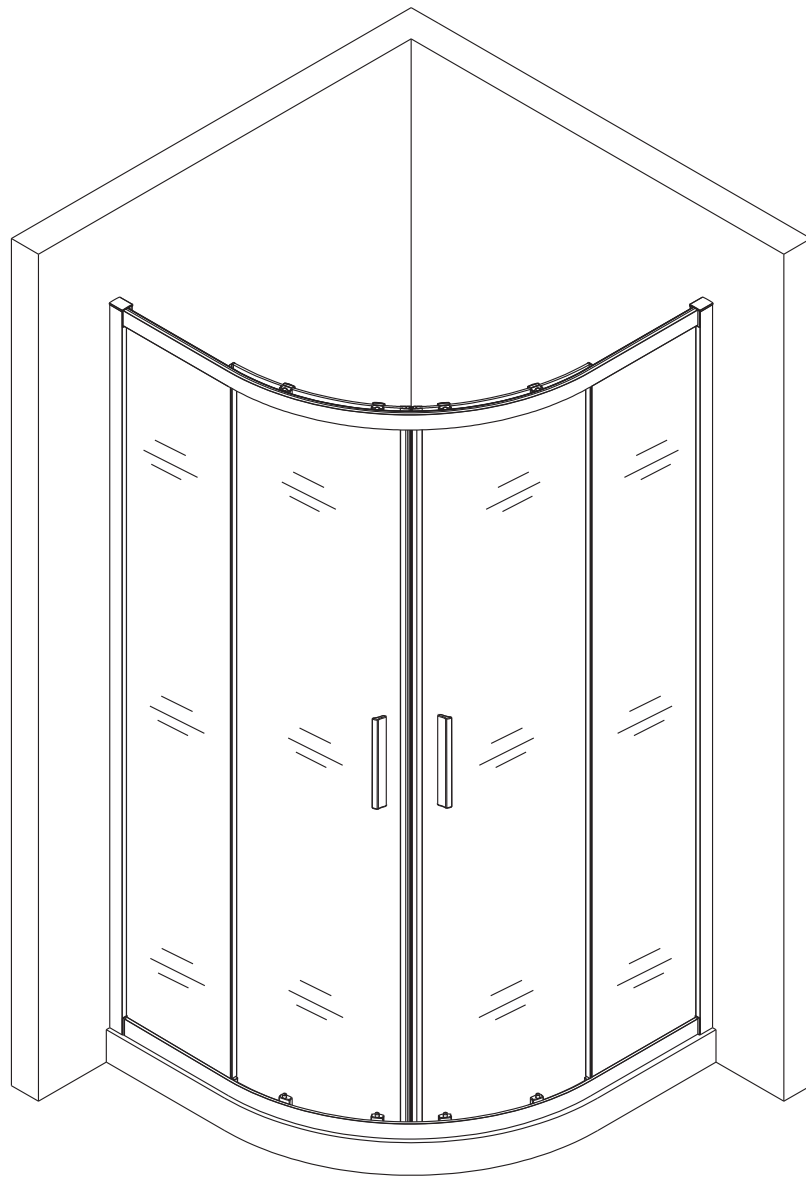


# NÁVOD NA INSTALACI

## SPRCHOVÉHO KOUTU



LAN01027  
LAN01028  
LAN01029  
LAN01030  
LAN01031

CE

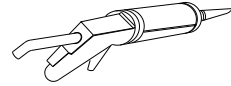
# POTŘEBNÉ NÁSTROJE



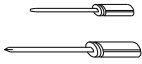
TUŽKA



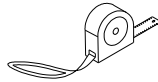
VRTÁK (ø3.2 a ø6)



SILIKONOVACÍ PISTOLE  
SANITÁRNÍ SILIKON



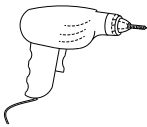
PLOCHÝ A KŘÍŽOVÝ  
ŠROUBOVÁK



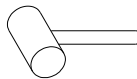
SVINOVACÍ METR



VODOVÁHA

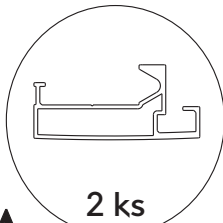


VRTAČKA

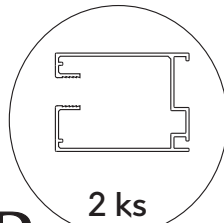


GUMOVÉ Kladivo

# SEZNAM DÍLŮ



**A**



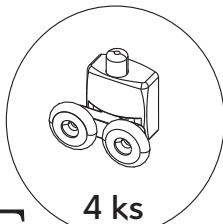
**B**



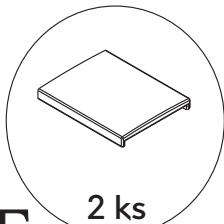
**C**



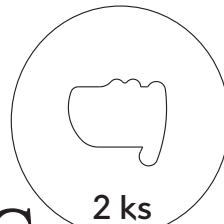
**D**



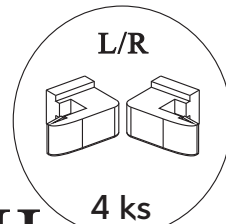
**E**



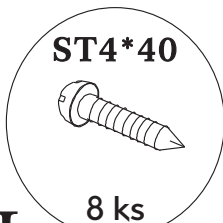
**F**



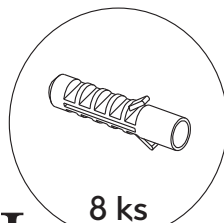
**G**



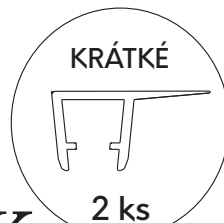
**H**



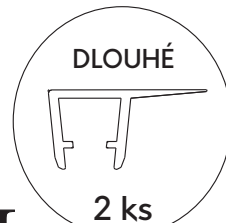
**I**



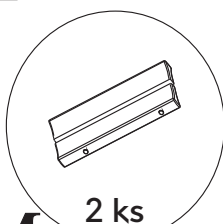
**J**



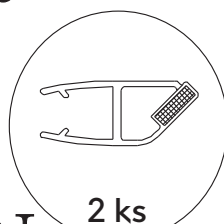
**K**



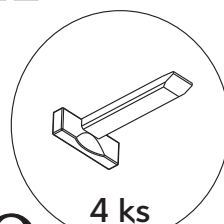
**L**



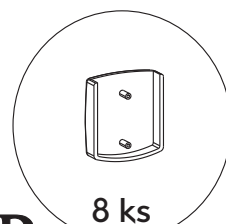
**M**



**N**

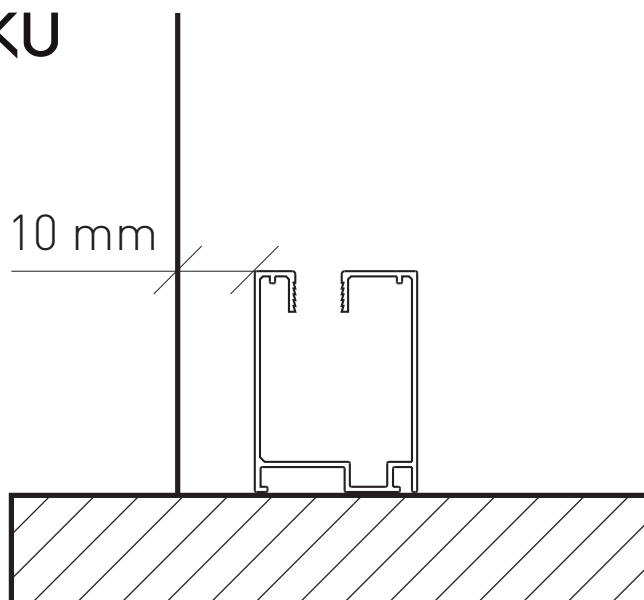
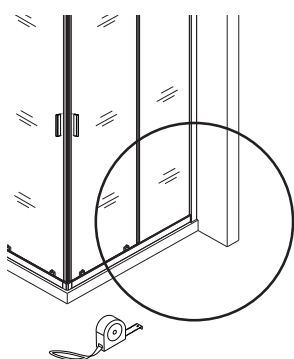


**O**



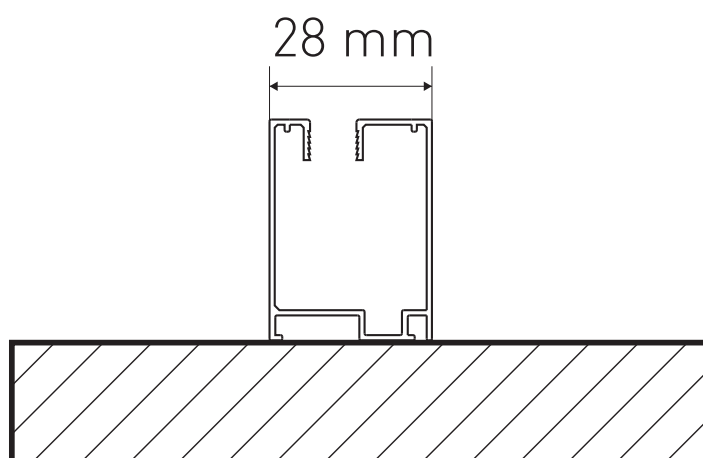
**P**

## MONTÁŽ NA VANIČKU



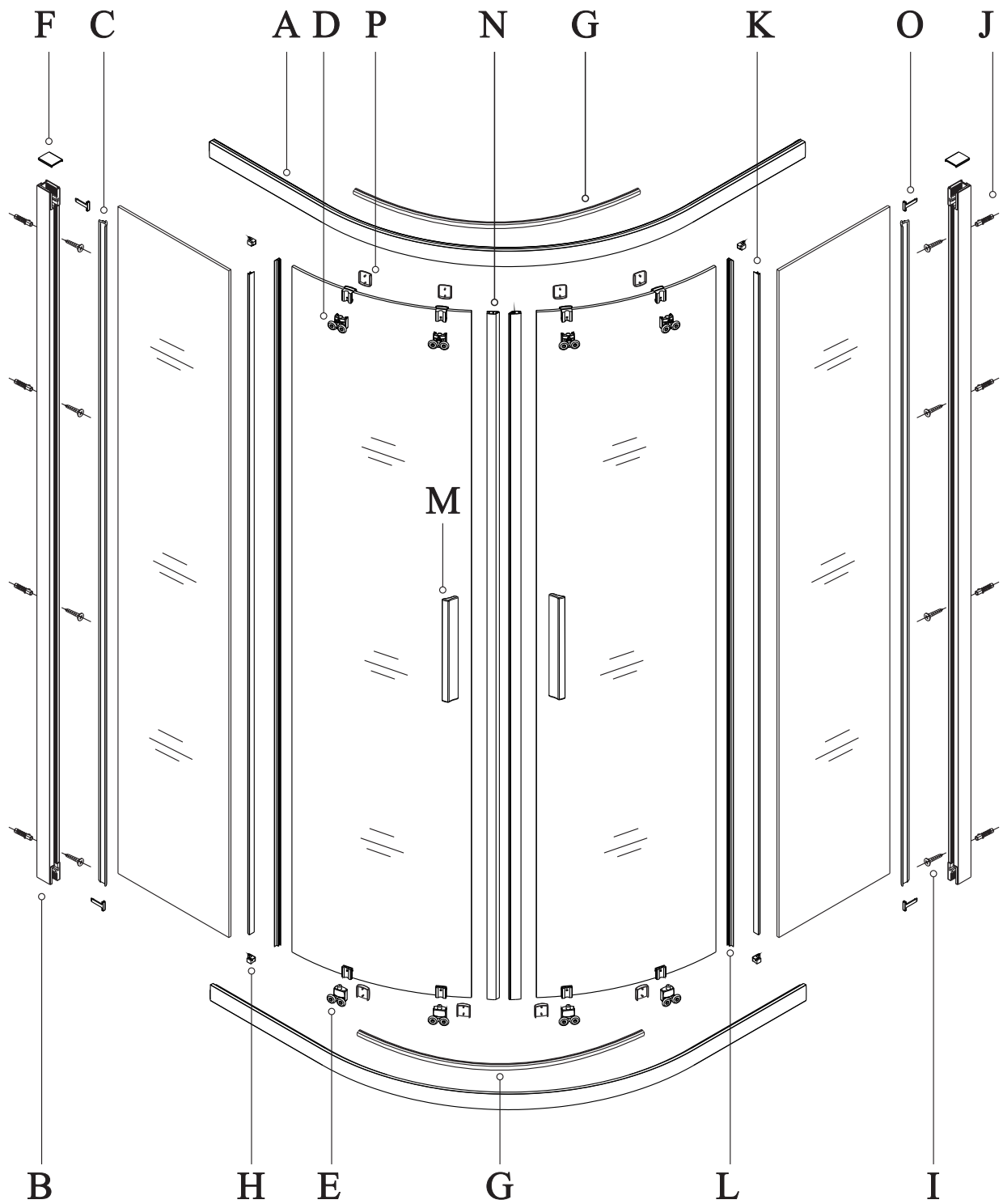
Při montáži na vaničku dodržujeme osazení sprchového koutu **10 mm od hrany vaničky.**

## MONTÁŽ NA DLAŽBU

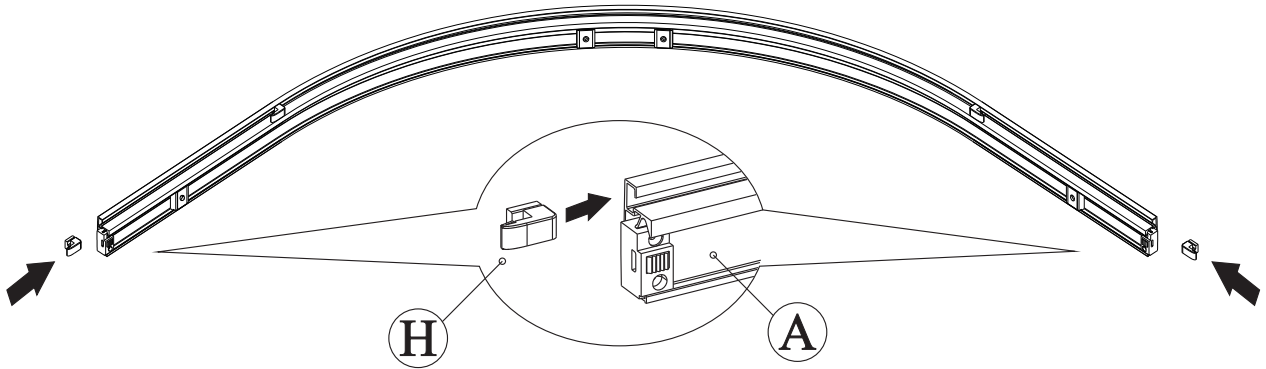
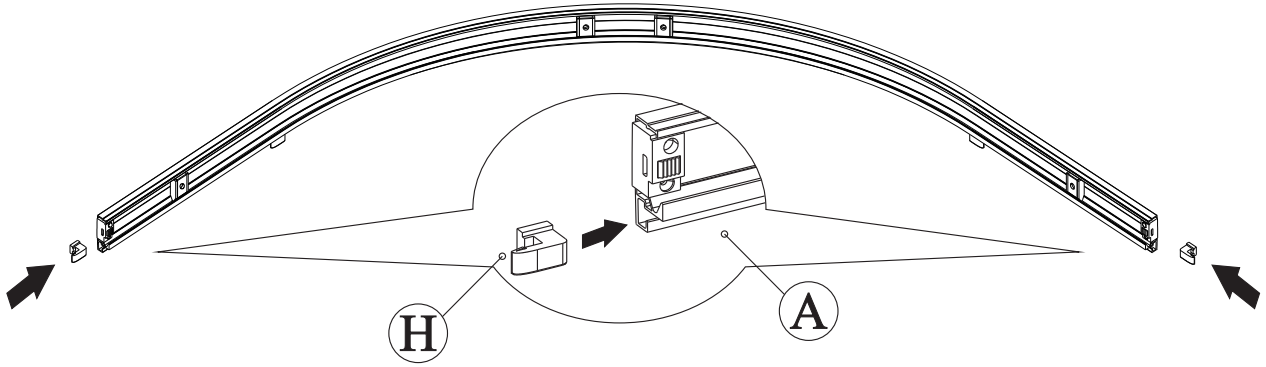


Při instalaci na dlažbu je nutno myslet na to, že **udávaný rozměr sprchového koutu je vnější.** Pro správné vyspádování podlahy při instalaci sprchového koutu **je nutno odečíst šířku profilu.**

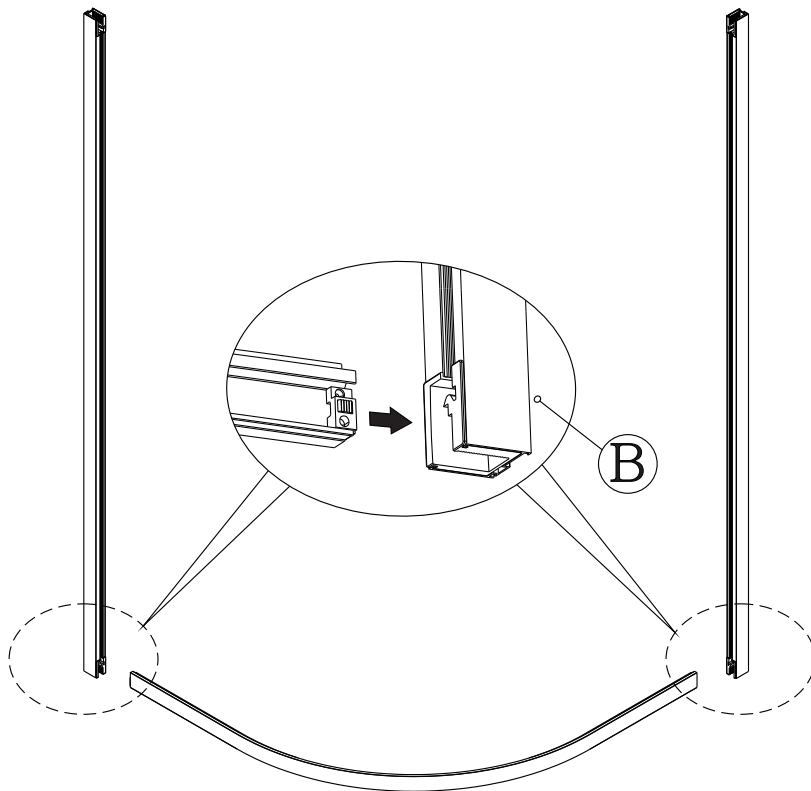
# SCHÉMA PRODUKTU



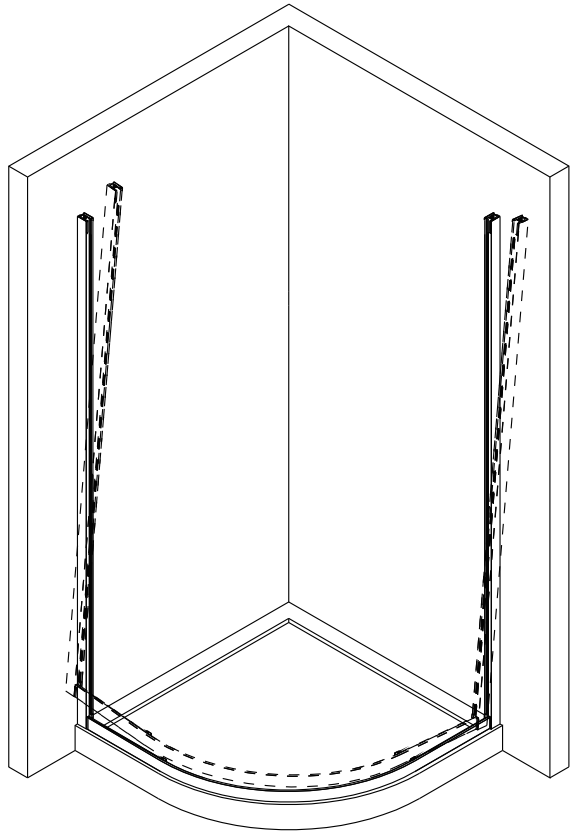
1



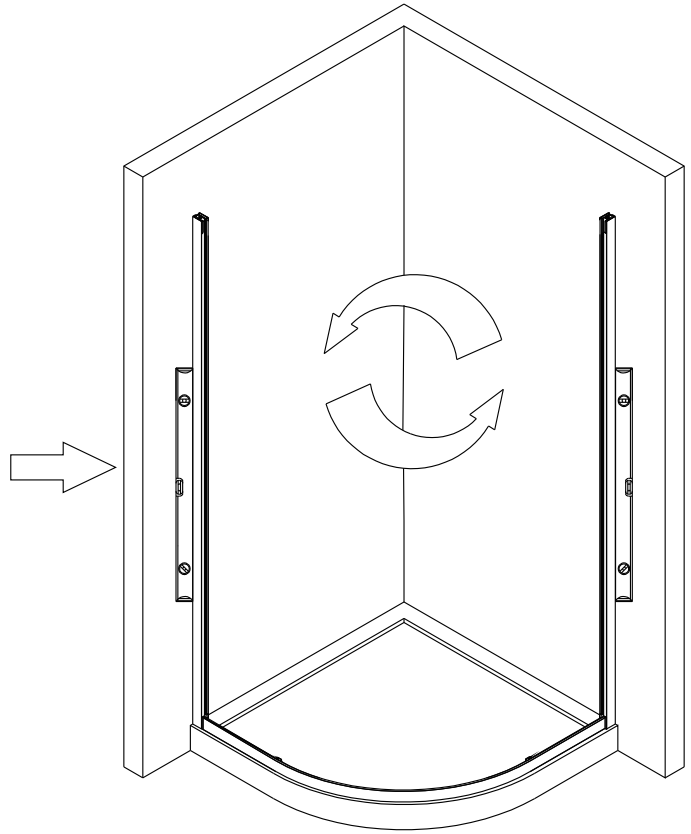
2



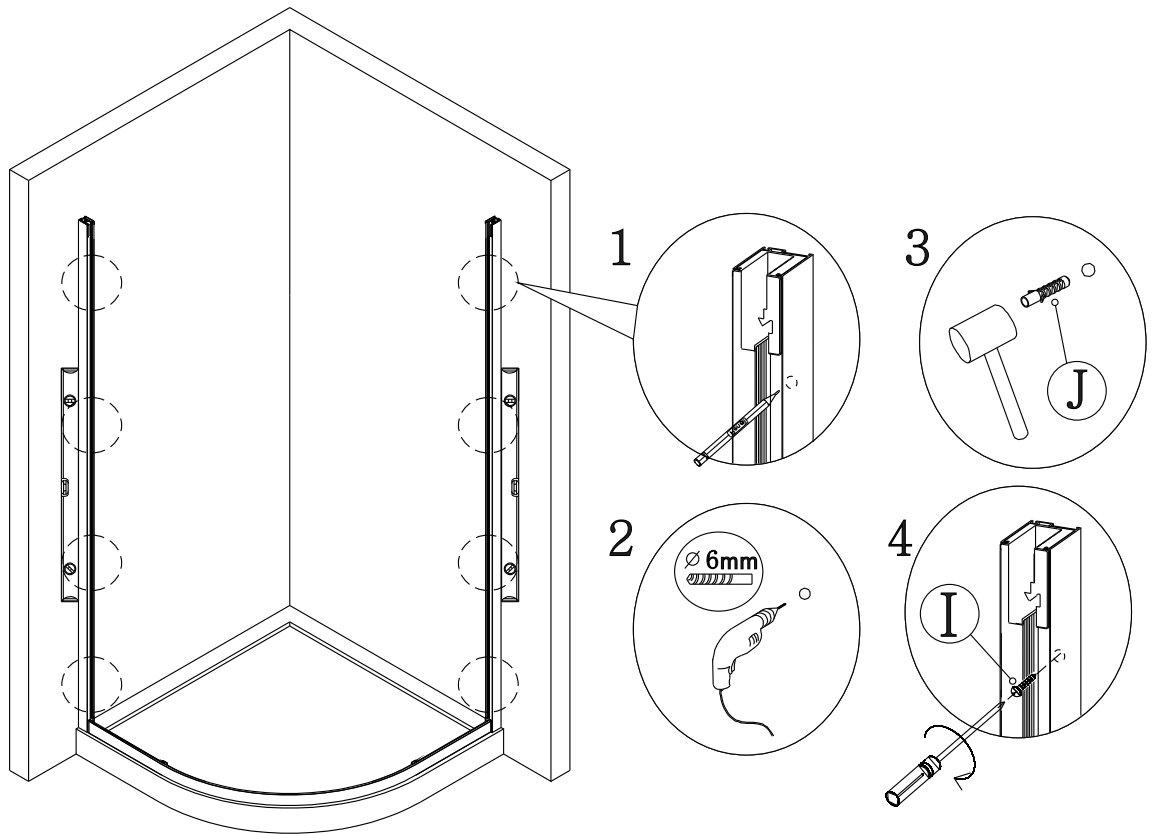
3



4

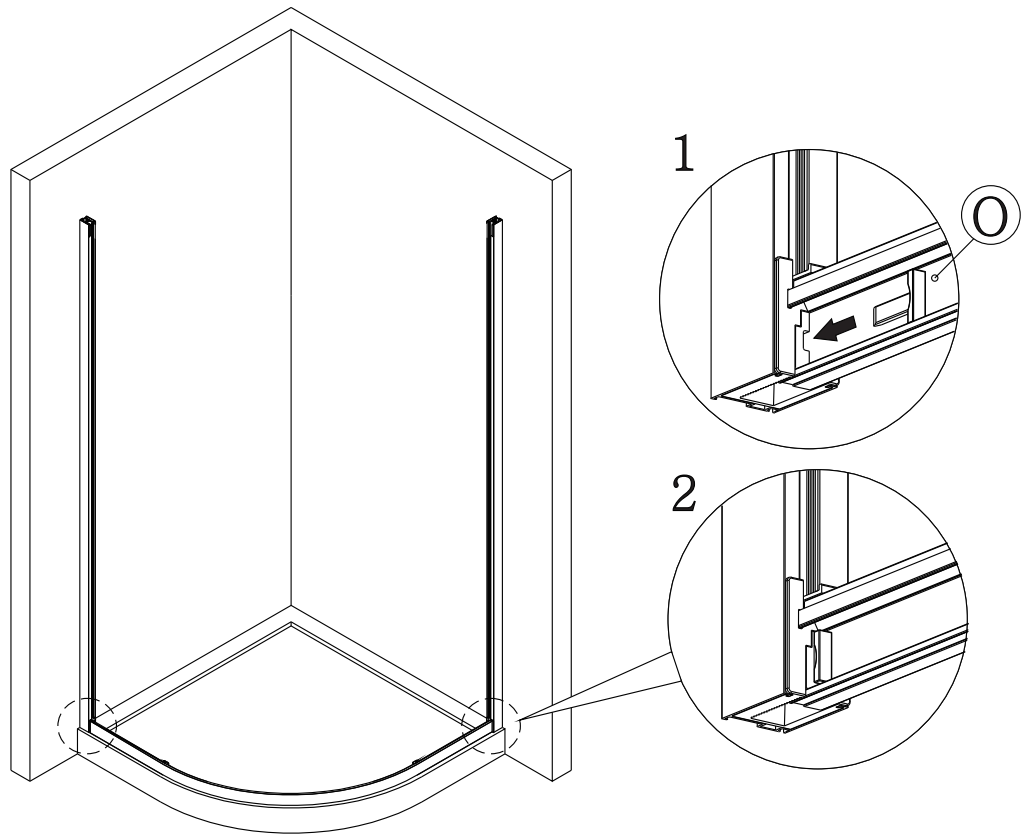


5

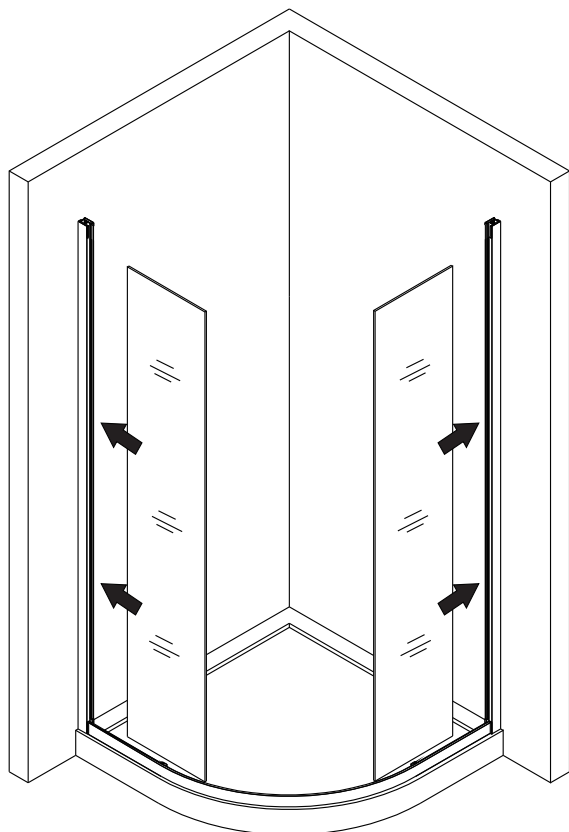


5

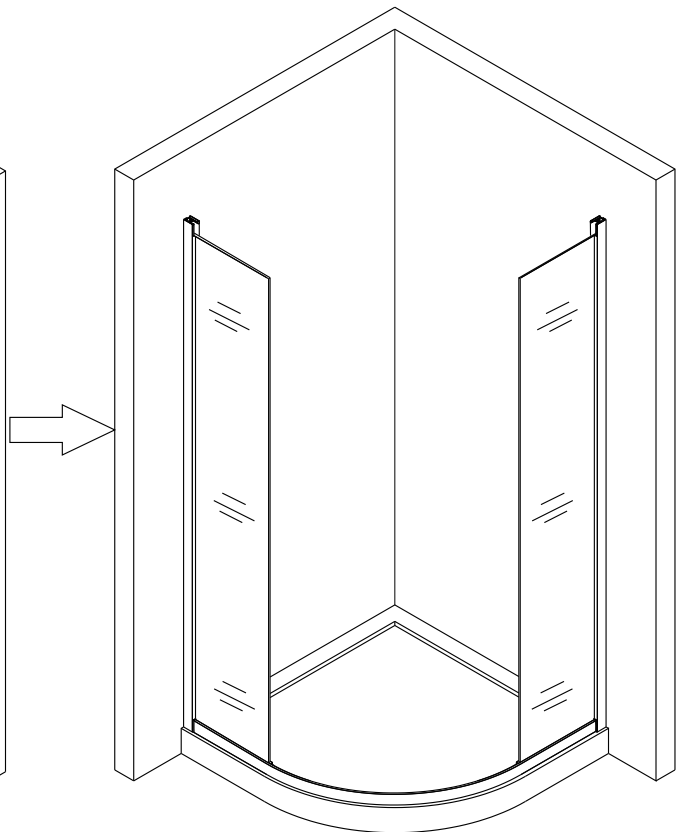
6



7

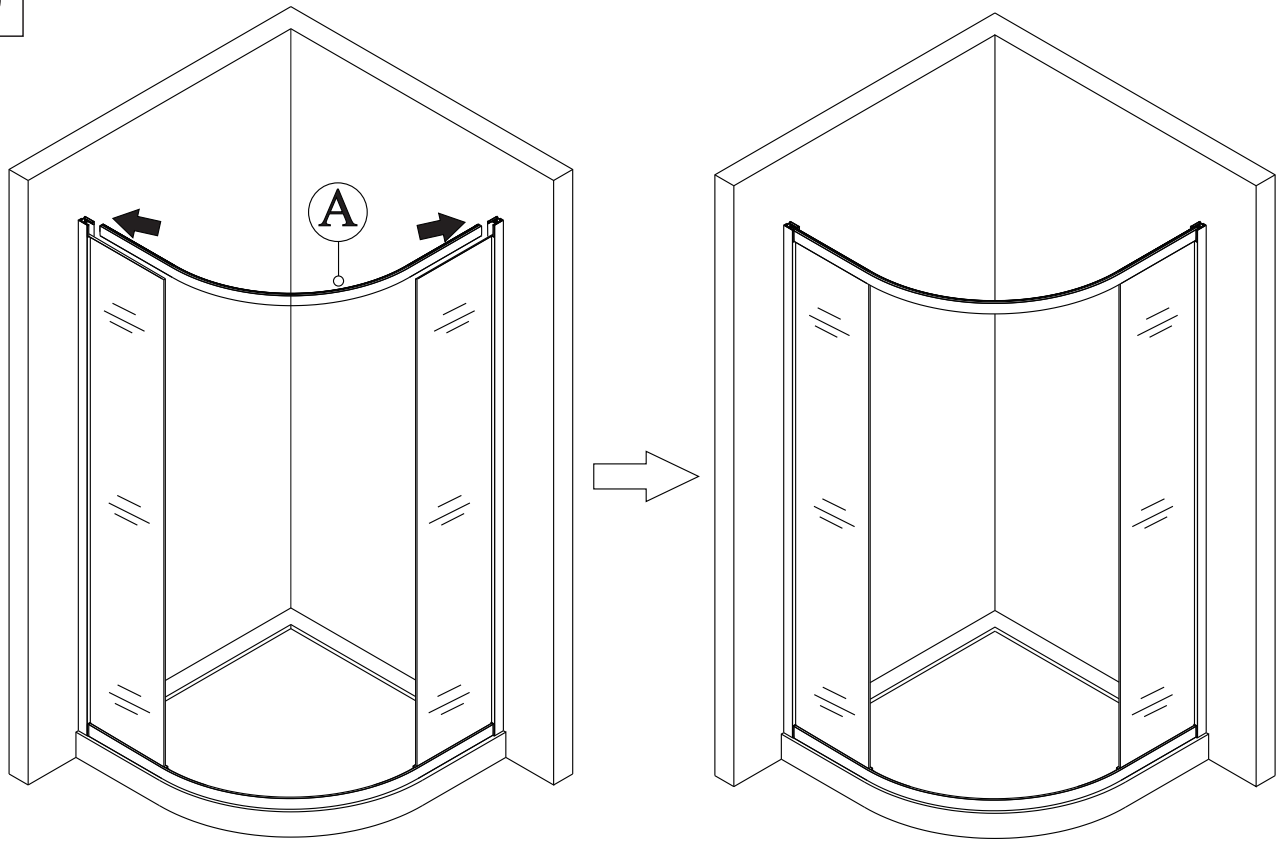


8

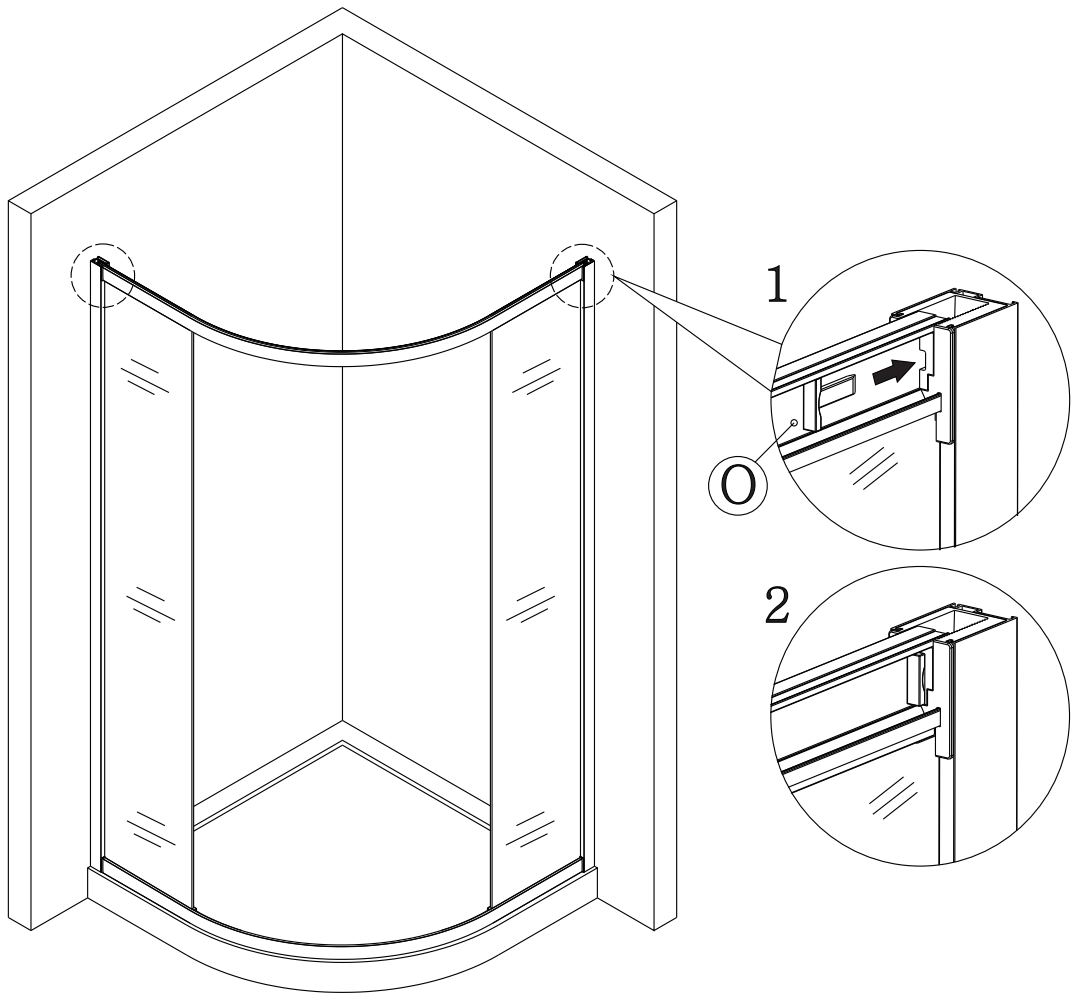


6

9



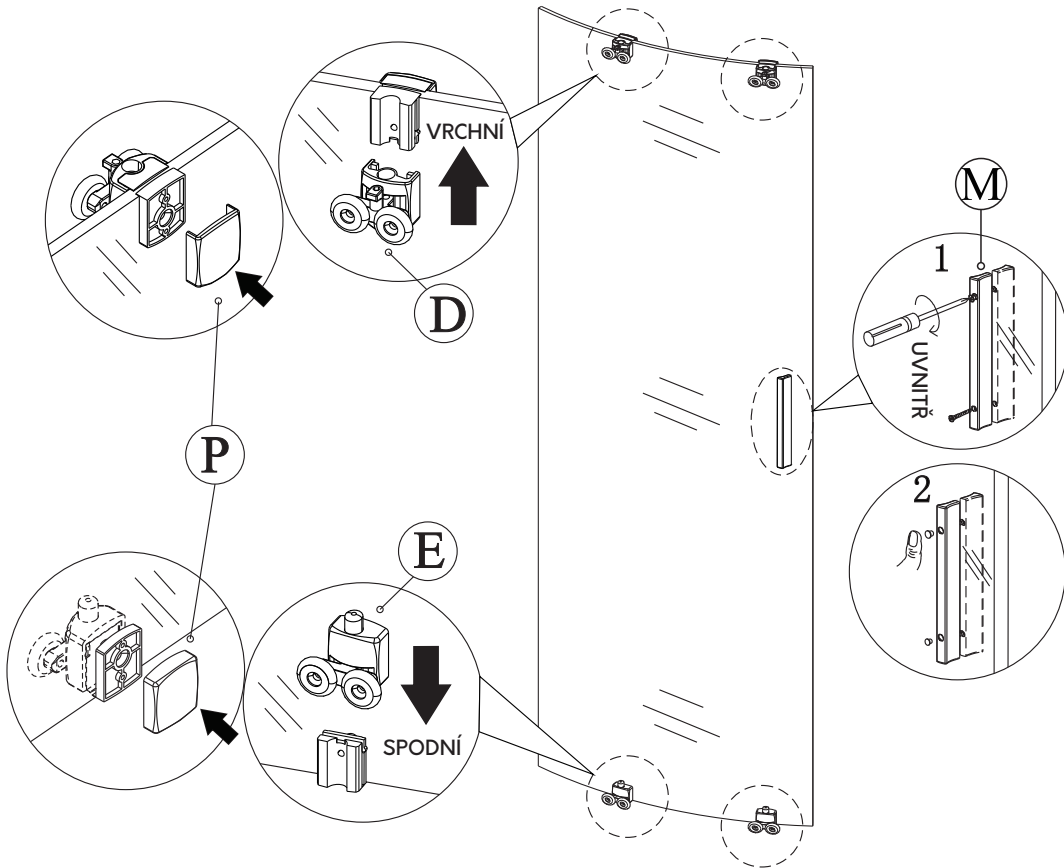
10



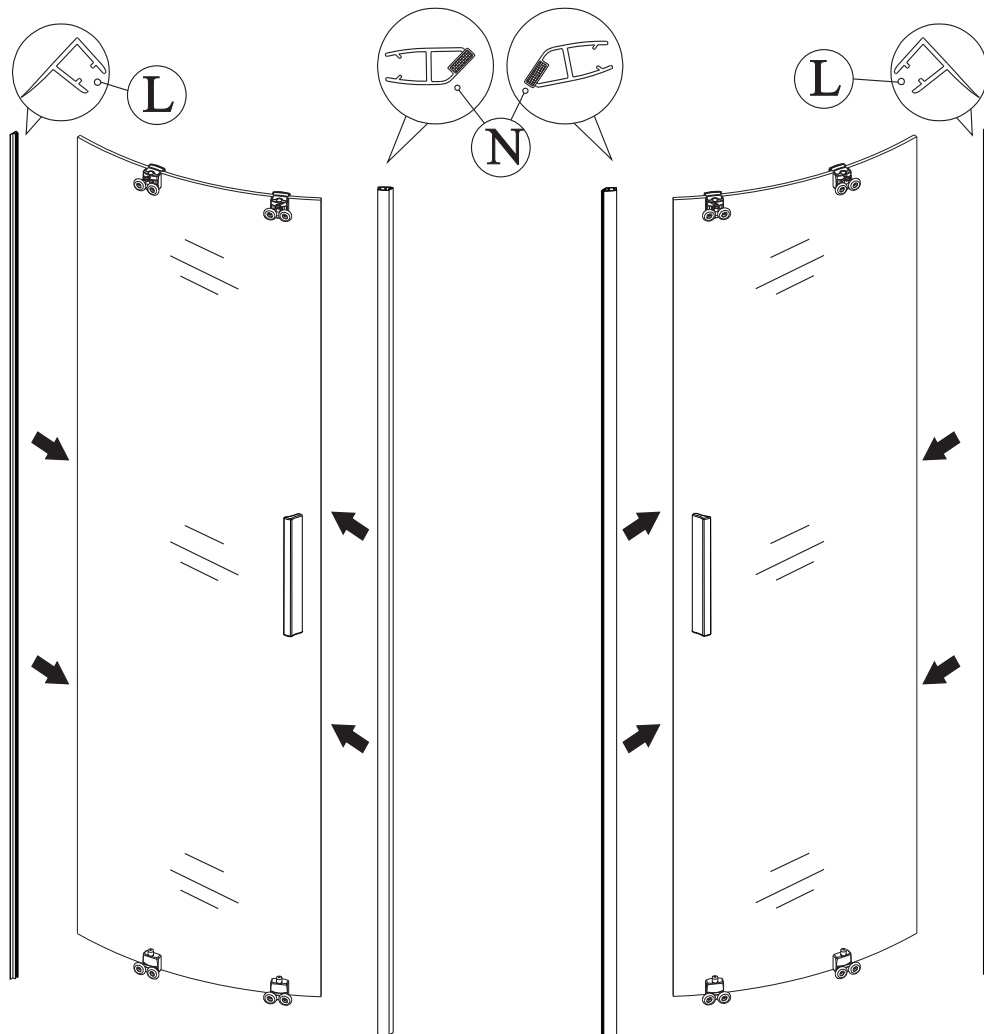
7



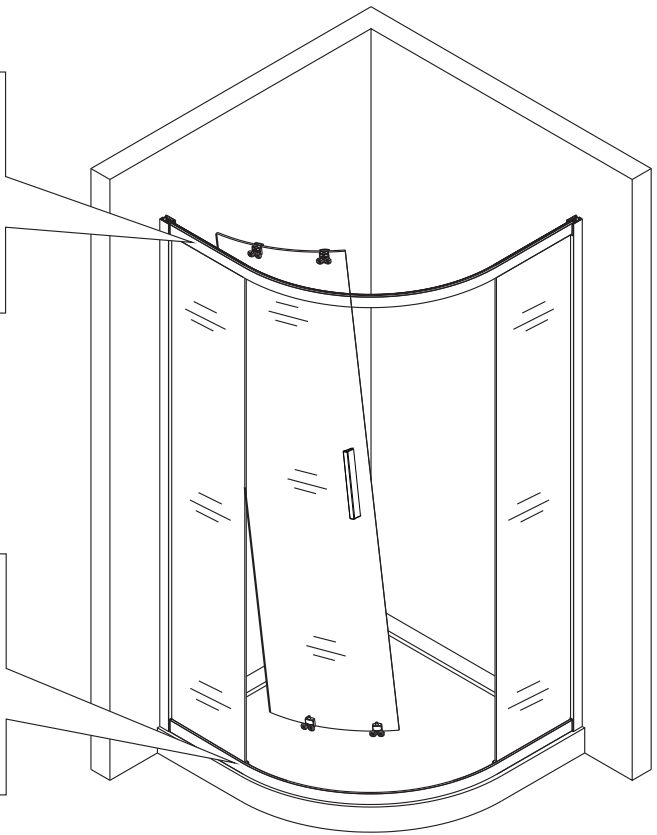
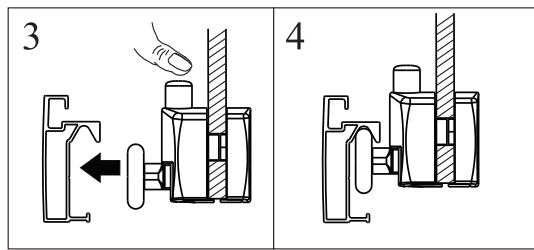
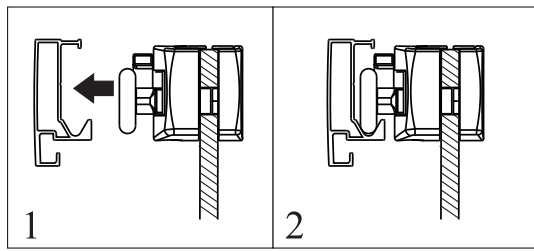
11



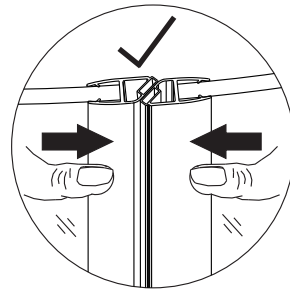
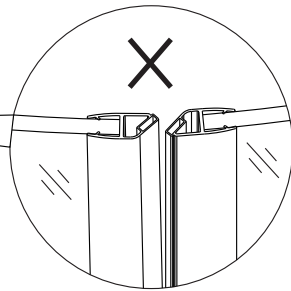
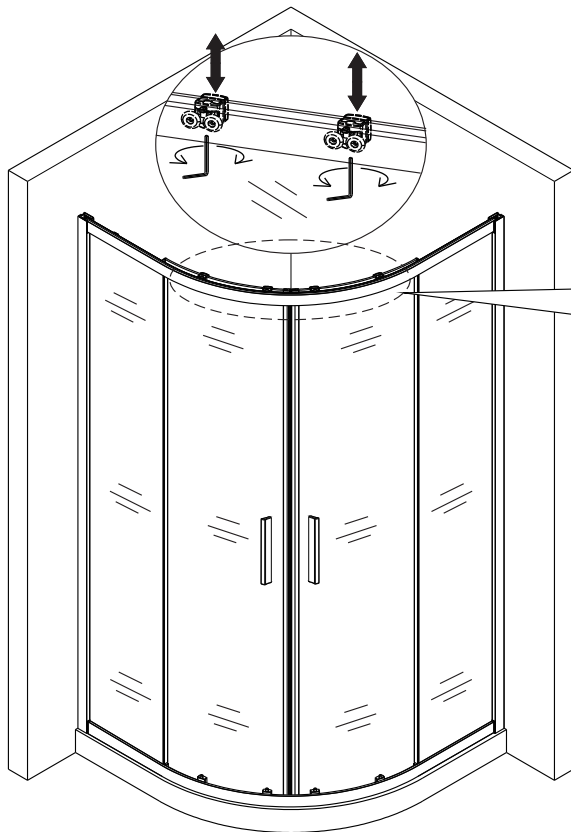
12



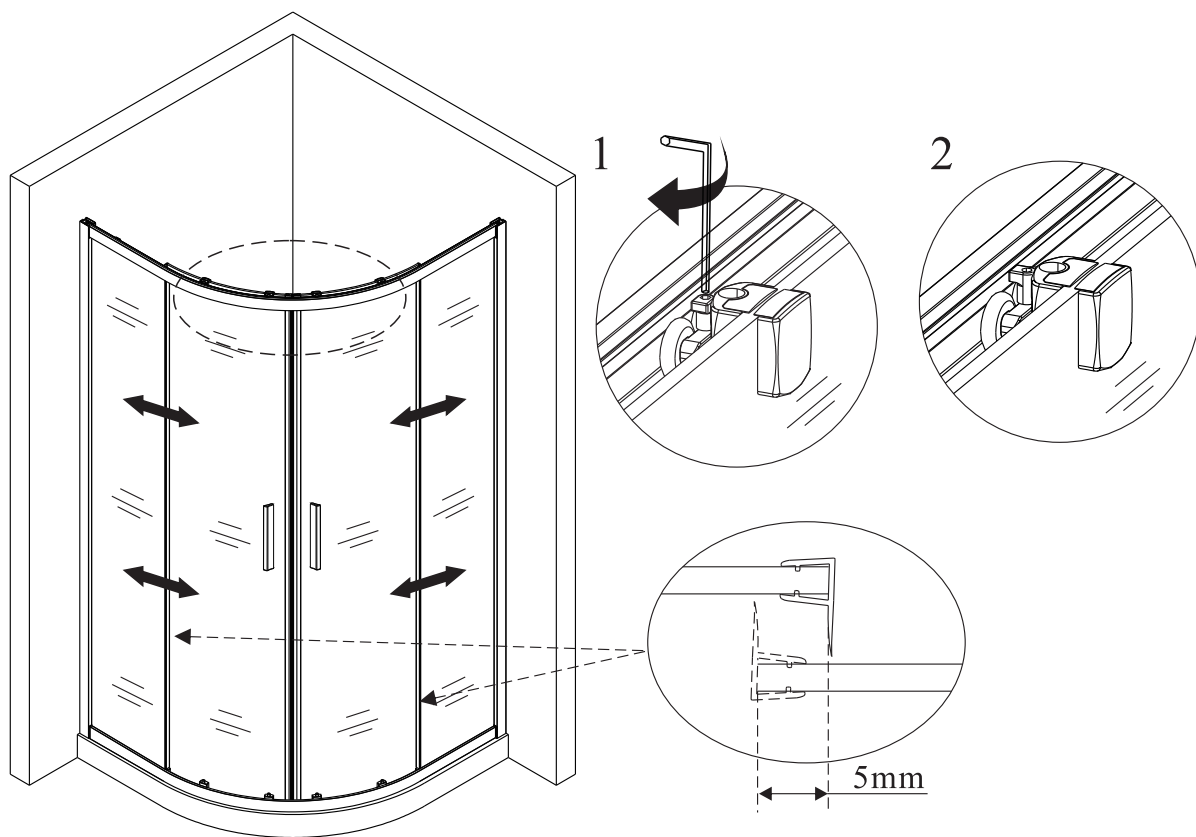
13



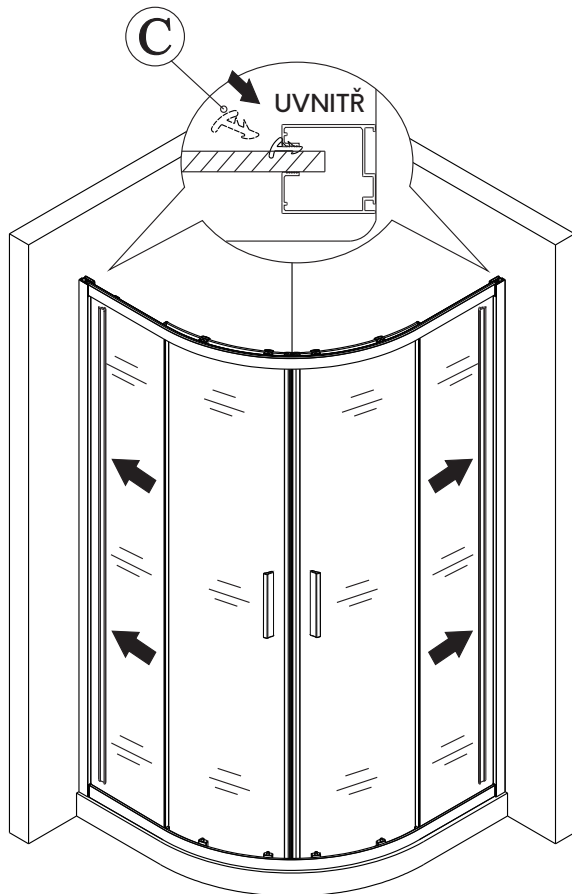
14



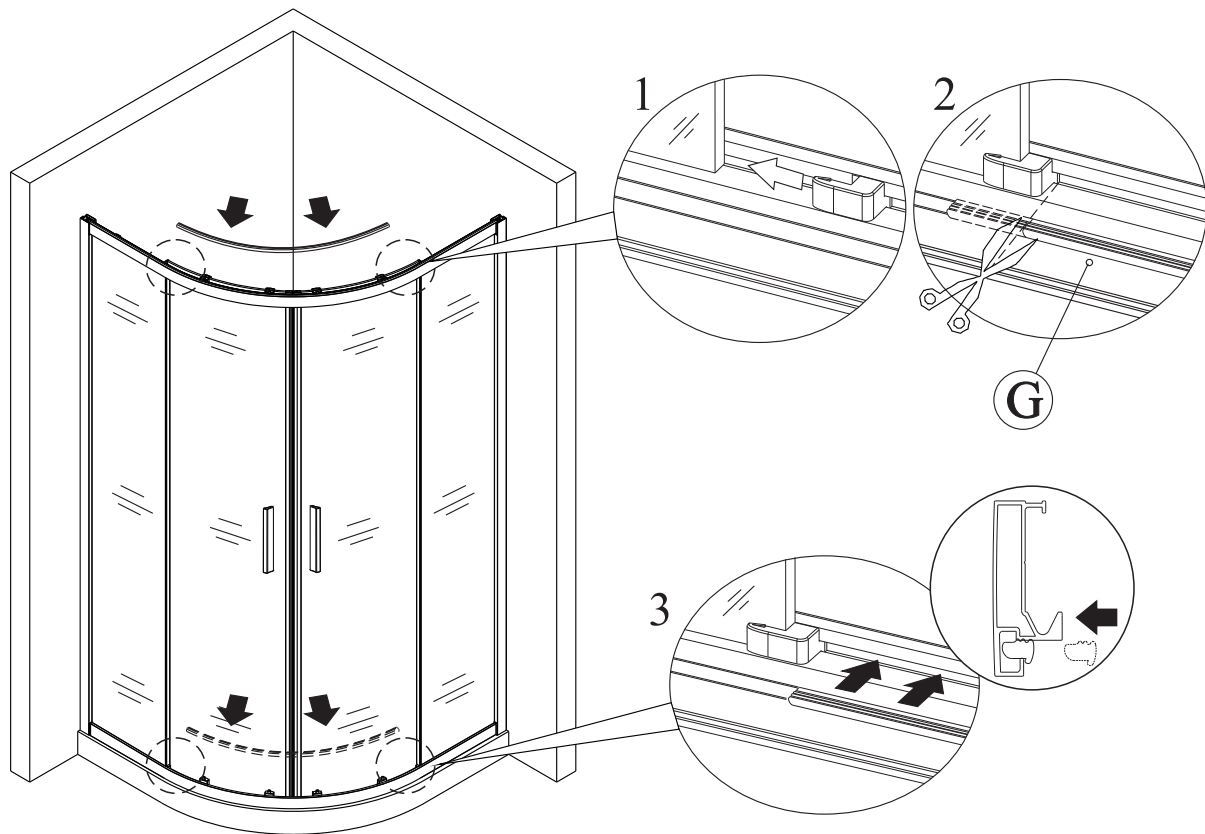
15



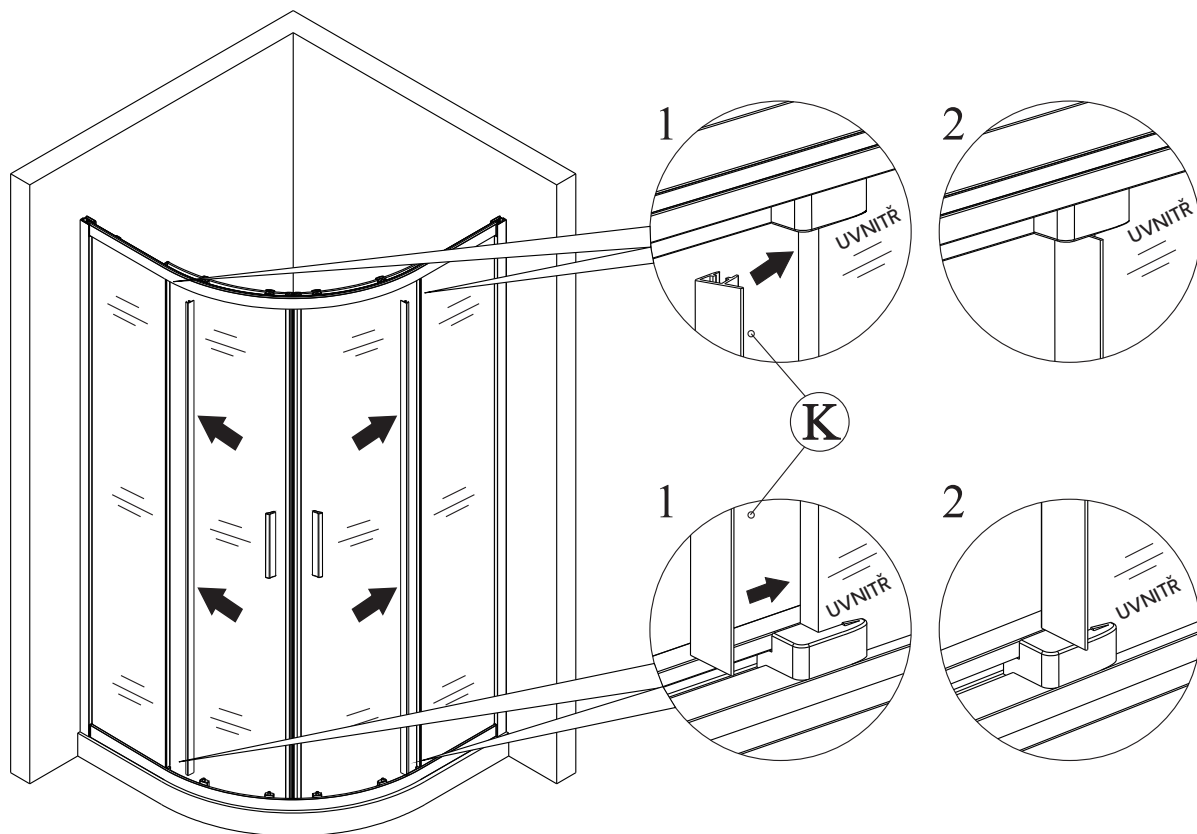
16



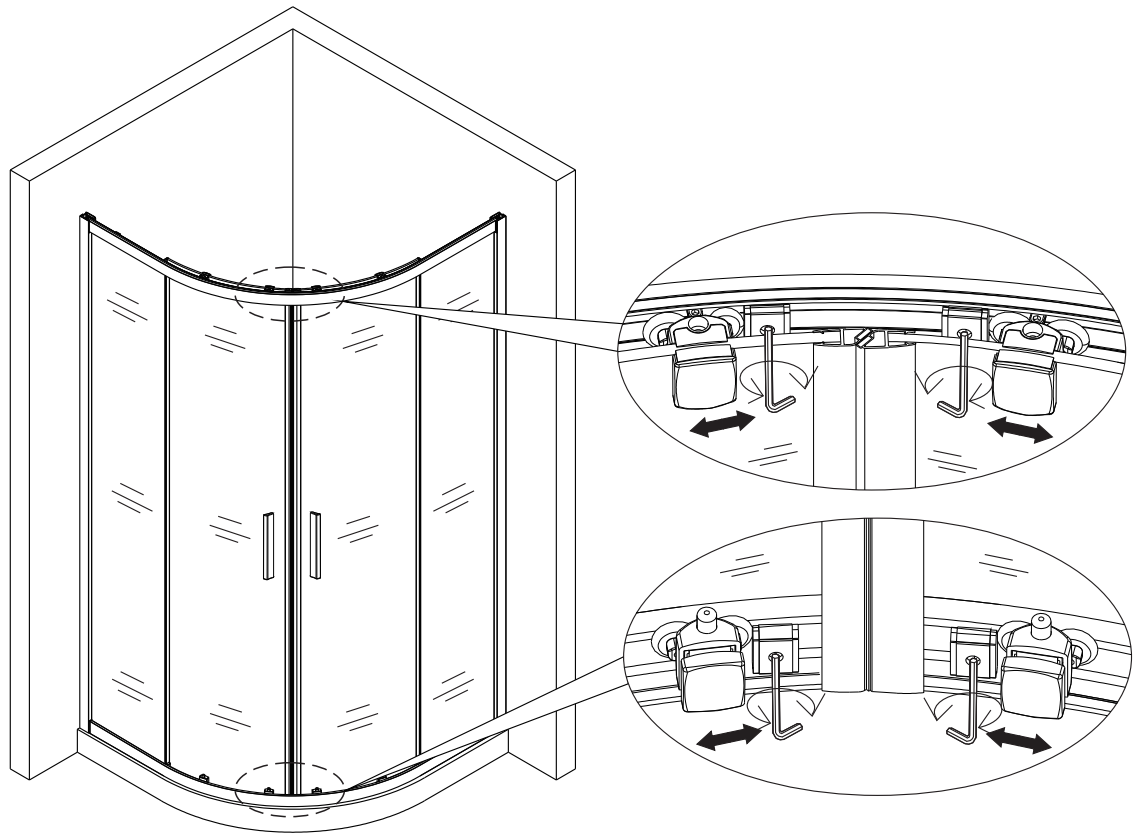
17



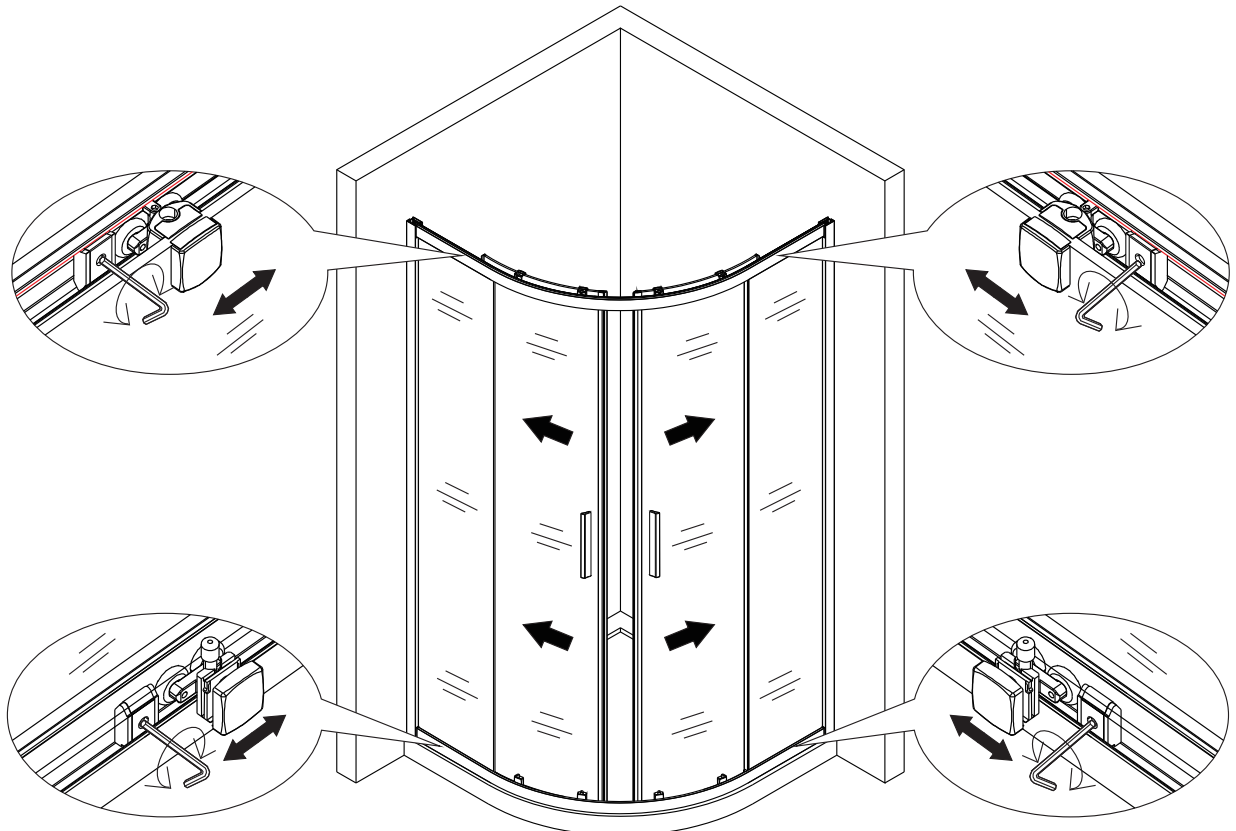
18

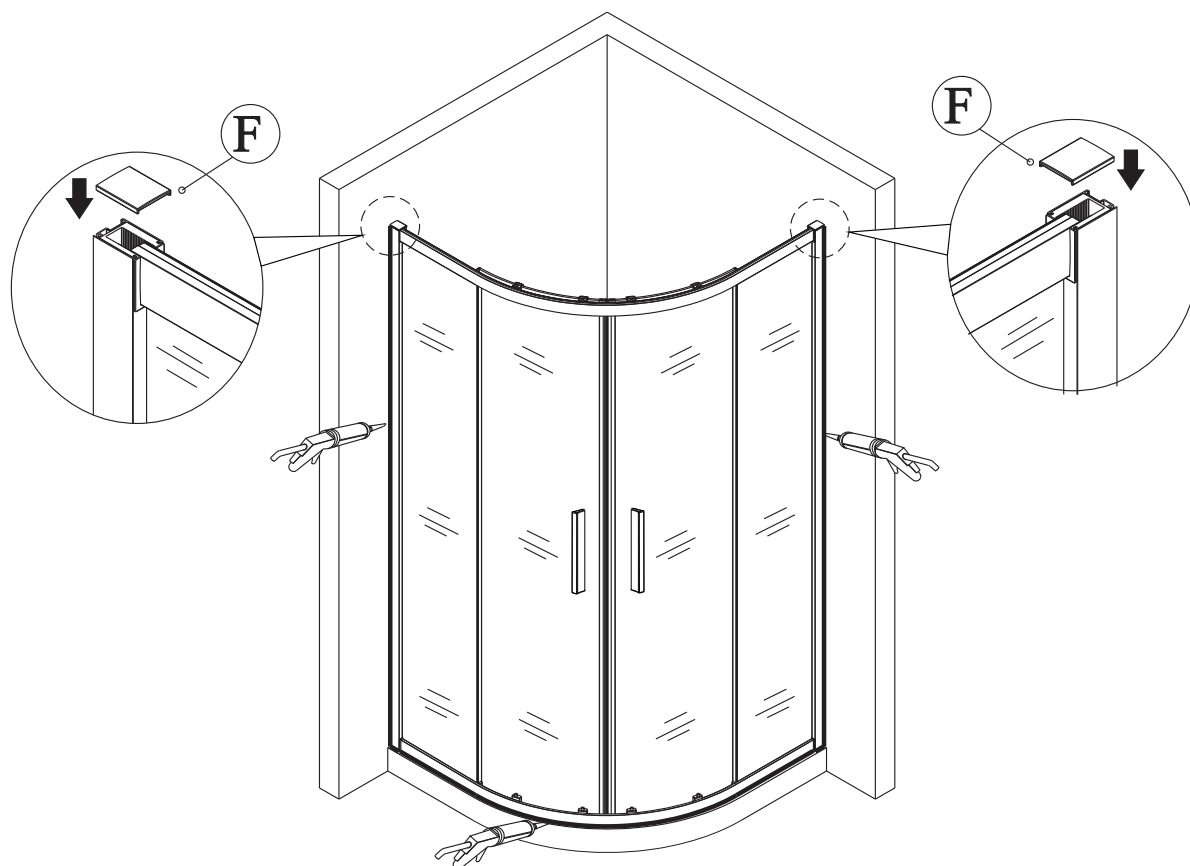


19



20





## ÚDRŽBA A ČIŠTĚNÍ

Skla sprchového koutu pravidelně čistěte k tomu určenými čisticími prostředky. V žádném případě nepoužívejte agresivní čisticí prostředky, které obsahují žíravé nebo brusné látky. Na pojezdy nebo panty sprchového koutu při čištění nikdy nepoužívejte přípravky na bázi Sava.

Skla sprchového koutu doporučujeme z vnitřní strany ošetřit prostředkem na odpuzování vodních kapek.

Ložiskové pojezdy nebo panty sprchového koutu pravidelně promazávejte. Pro tento účel můžete použít i maziva na bázi teflonu, který u nás můžete zakoupit. Pokud ložiska nebo panty nejsou pravidelně a řádně promazávána může dojít ke snížení jejich funkčnosti a poté k jejich úplnému poškození, což má za následek nefunkční otevírání dveří sprchového koutu.

Dbejte na řádné utěsnění sprchového koutu sanitárním silikonovým tmelem.