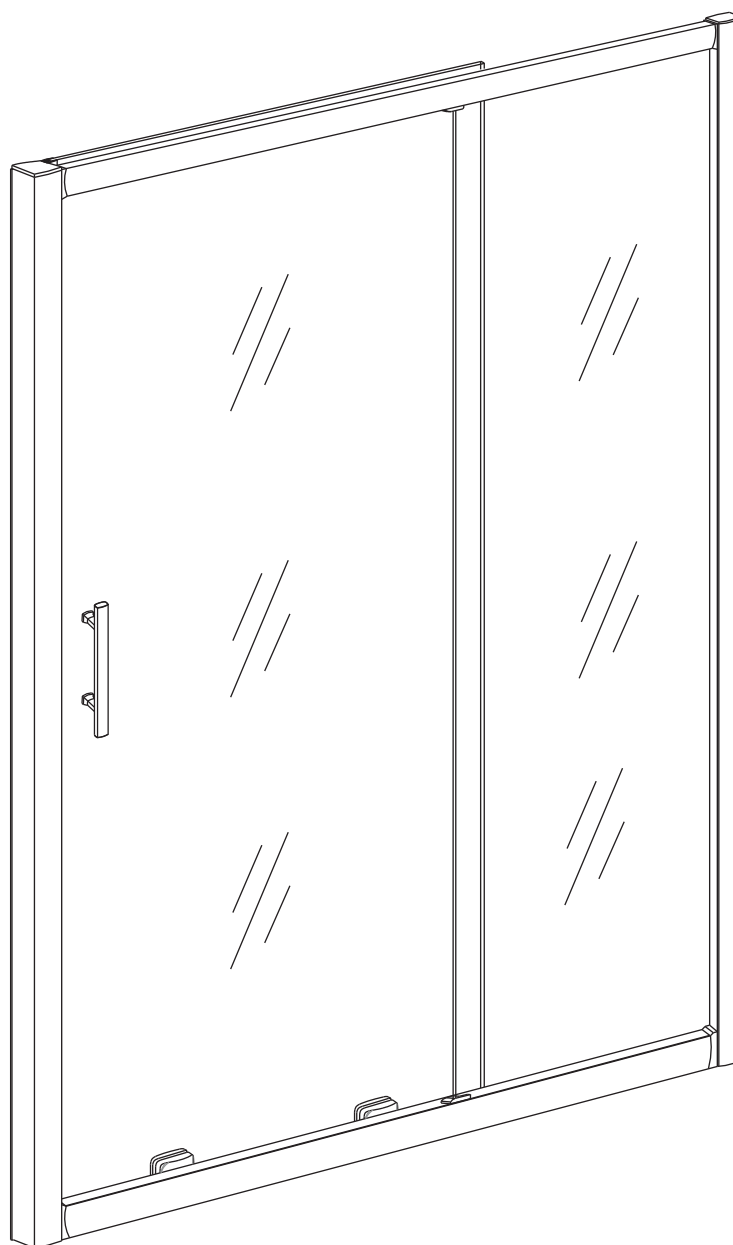


NÁVOD NA INSTALACI

SPRCHOVÝCH DVEŘÍ



LAN03042
LAN03043
LAN03044
LAN03045

CE

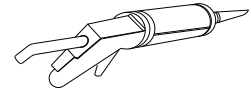
POTŘEBNÉ NÁSTROJE



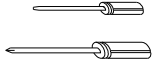
TUŽKA



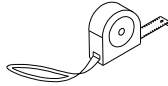
VRTÁK (ø3.2 a ø6)



SILIKONOVACÍ PISTOLE
SANITÁRNÍ SILIKON



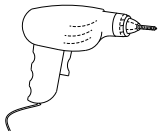
PLOCHÝ A KŘÍŽOVÝ
ŠROUBOVÁK



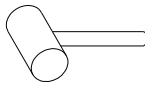
SVINOVACÍ METR



VODOVÁHA

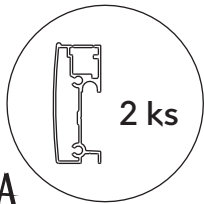


VRTAČKA

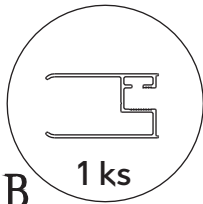


GUMOVÉ KLADIVO

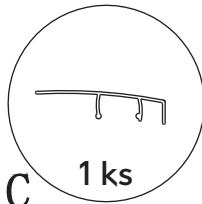
SEZNAM DÍLŮ



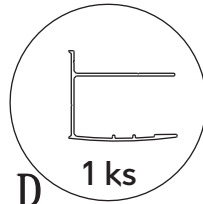
A



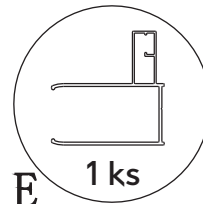
B



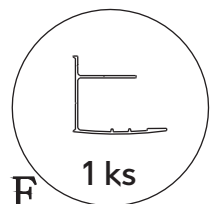
C



D

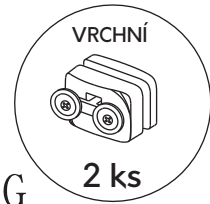


E

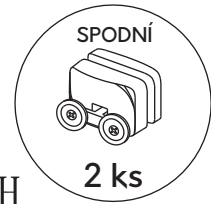


F

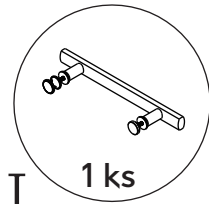
L=1750 mm



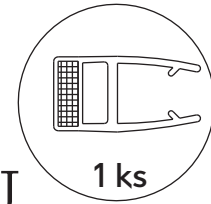
G



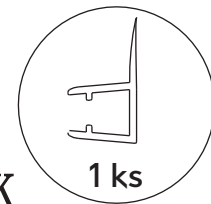
H



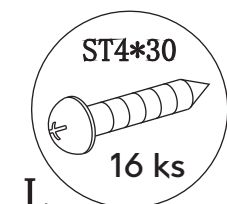
I



J

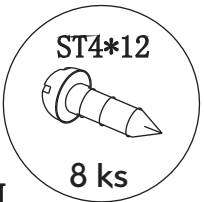


K

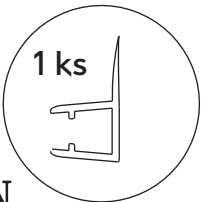


L

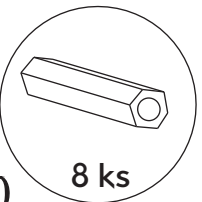
L=1824 mm



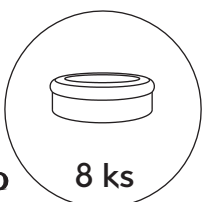
M



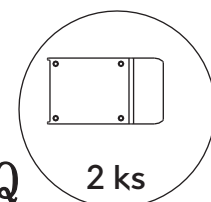
N



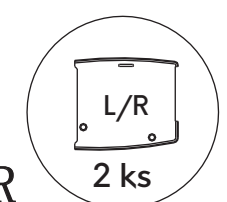
O



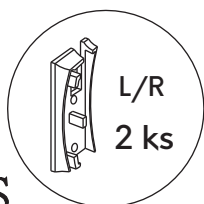
P



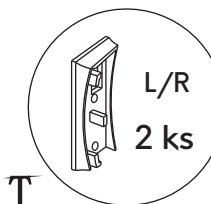
Q



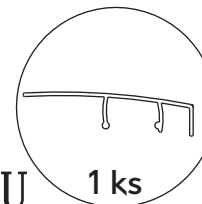
R



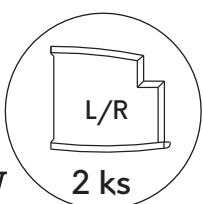
S



T

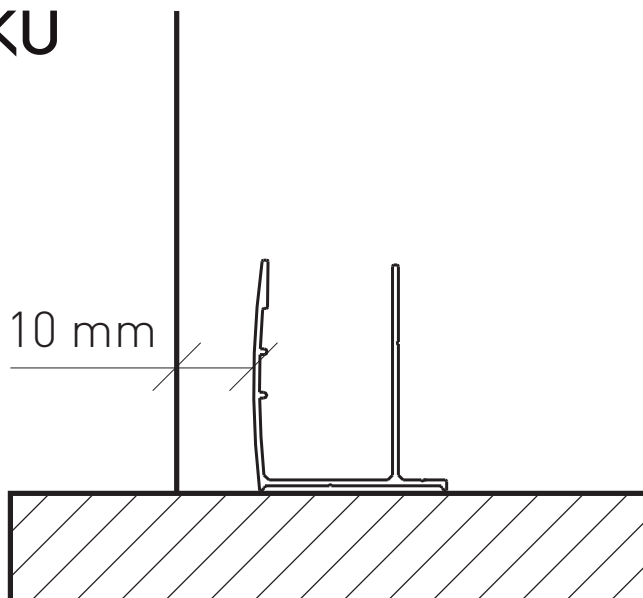
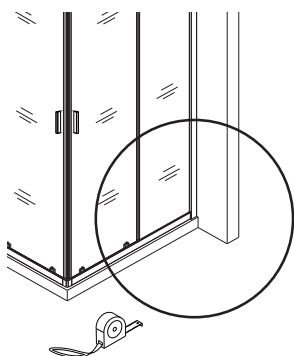


U



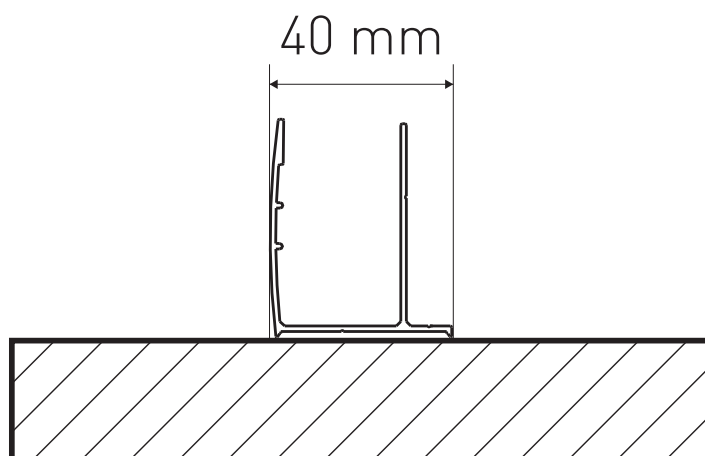
V

MONTÁŽ NA VANIČKU



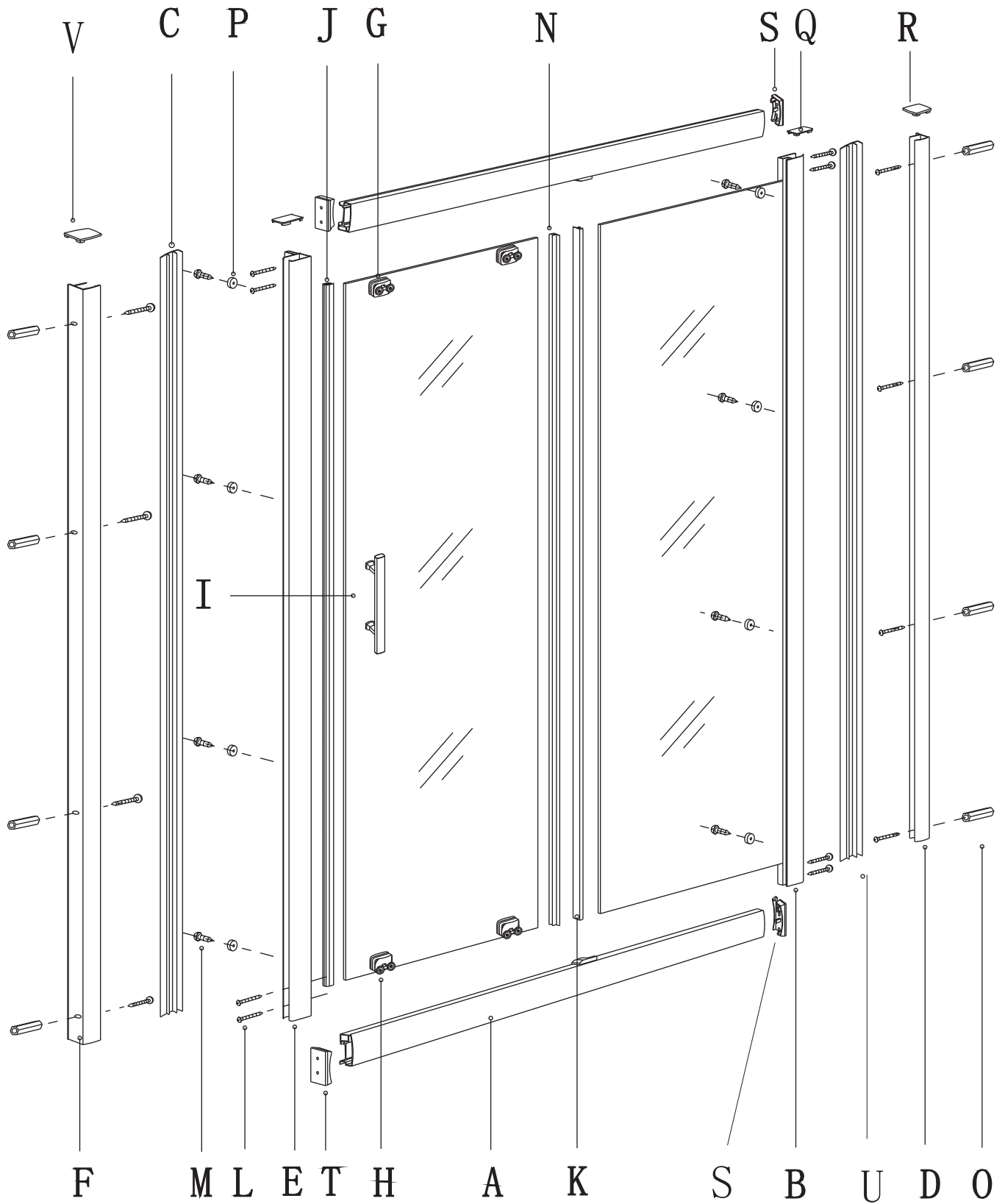
Při montáži na vaničku dodržujeme osazení sprchových dveří **10 mm od hrany vaničky.**

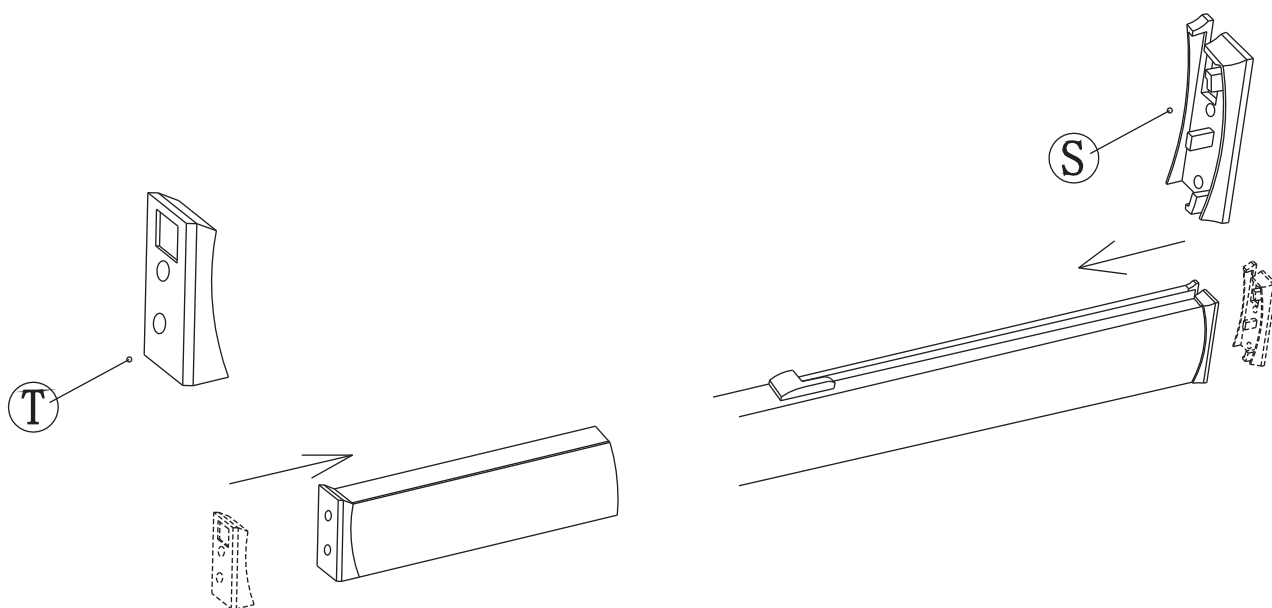
MONTÁŽ NA DLAŽBU



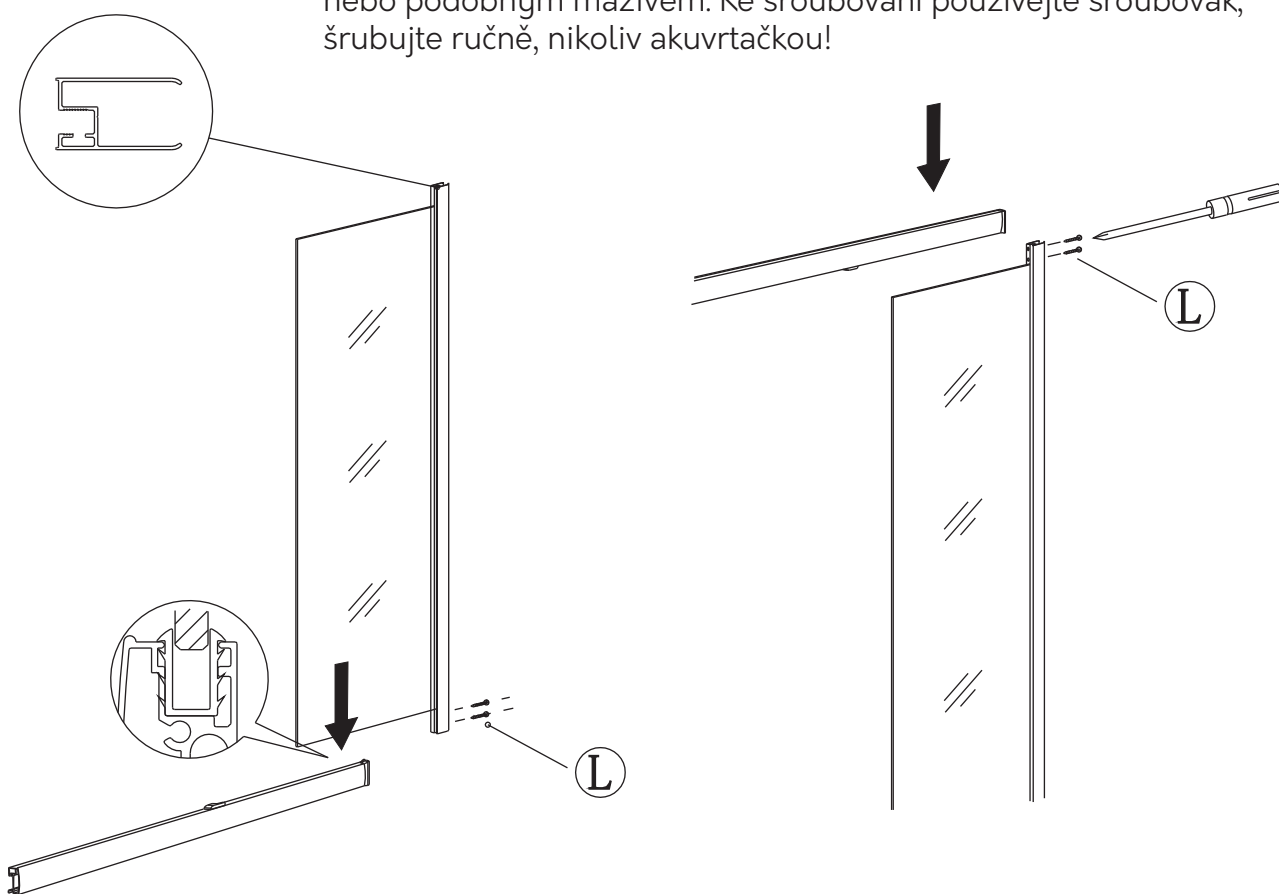
Při instalaci na dlažbu je nutno myslet na to, že **udávaný rozměr sprchových dveří je vnější.** Pro správné vypsádování podlahy při instalaci sprchových dveří **je nutno odečíst šířku profilu.**

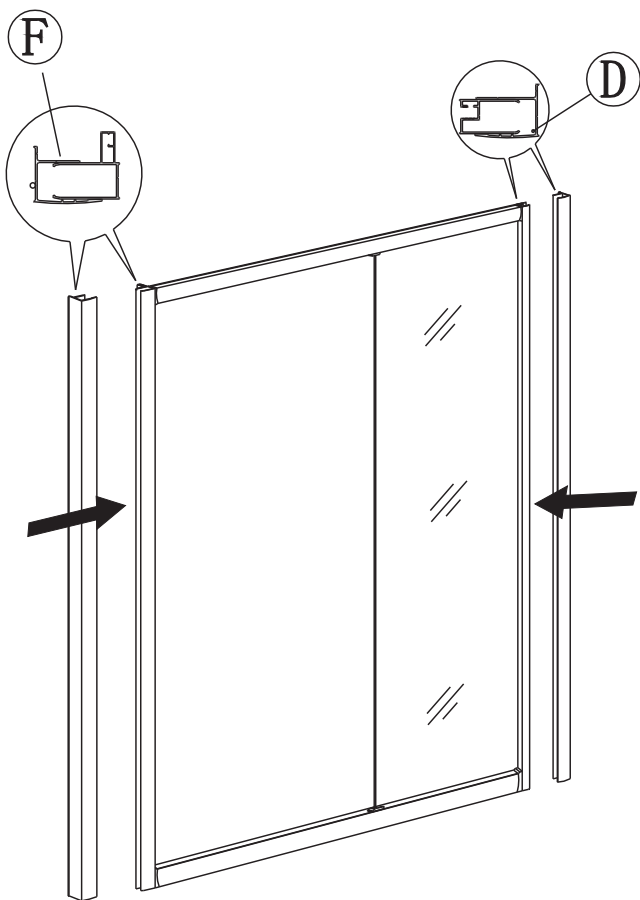
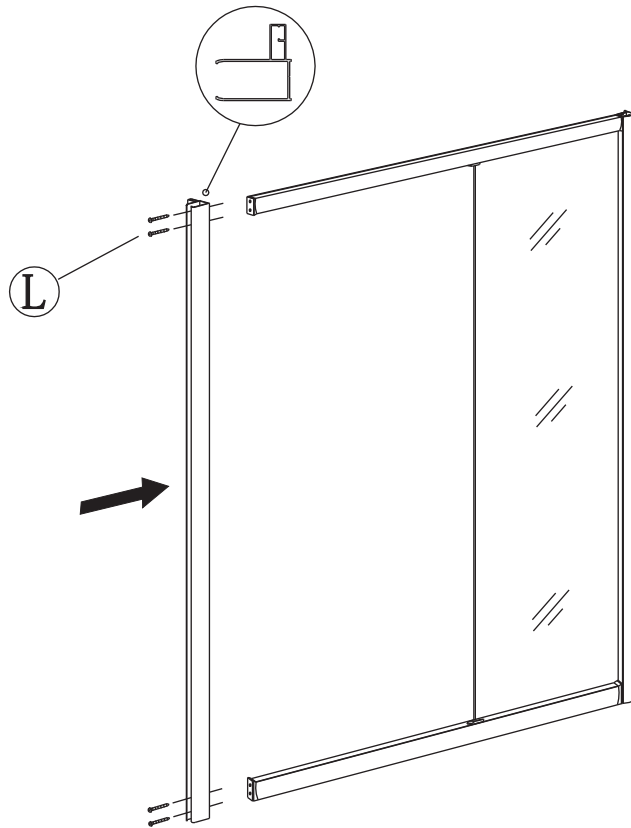
SCHÉMA PRODUKTU



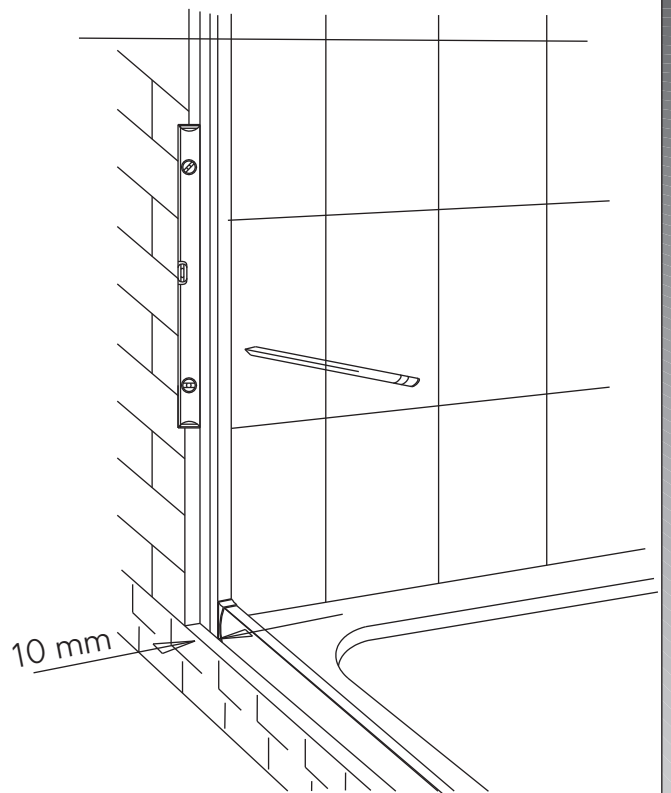


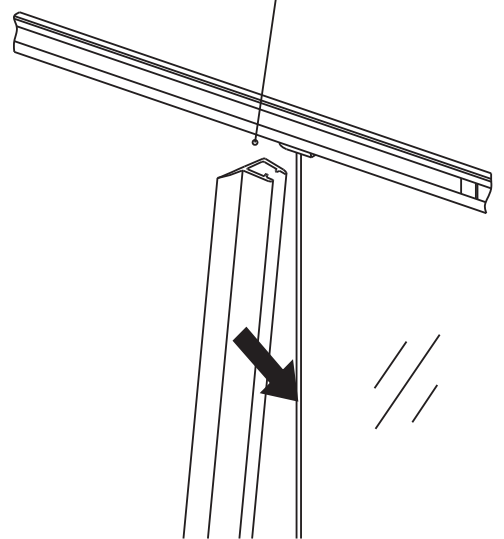
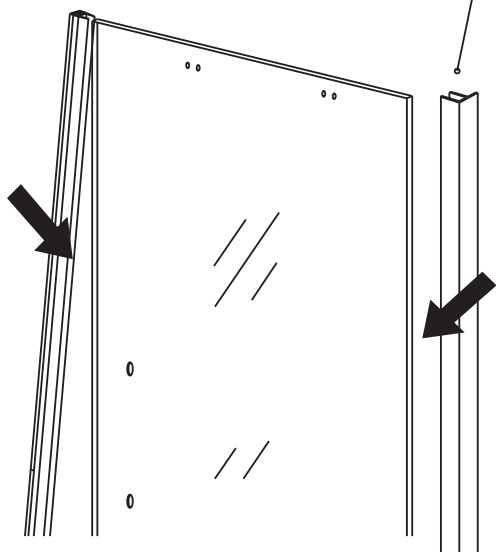
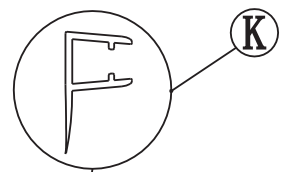
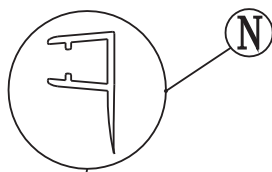
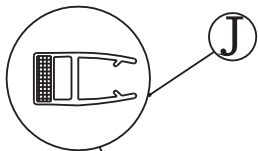
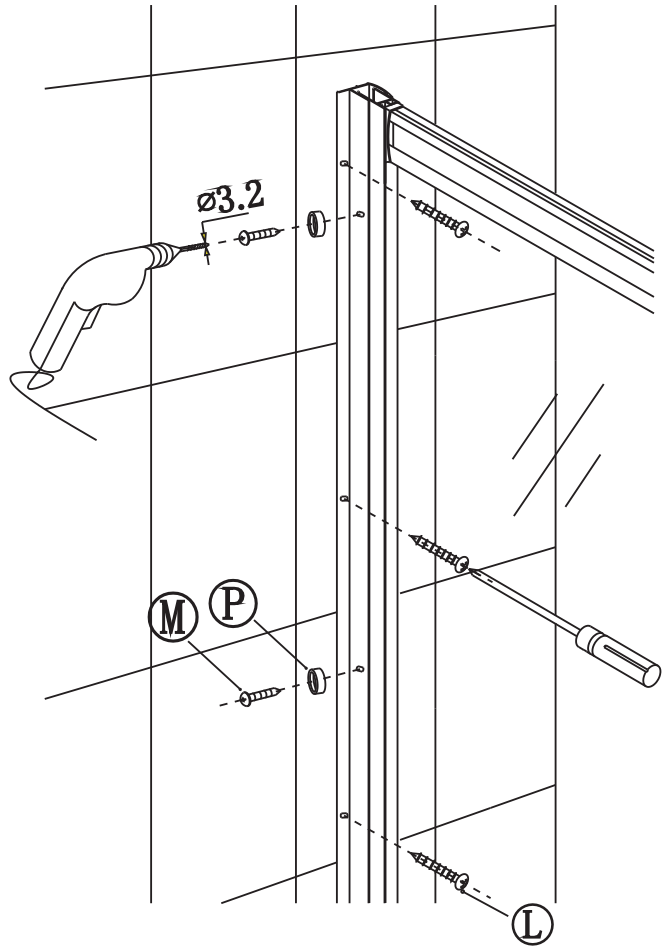
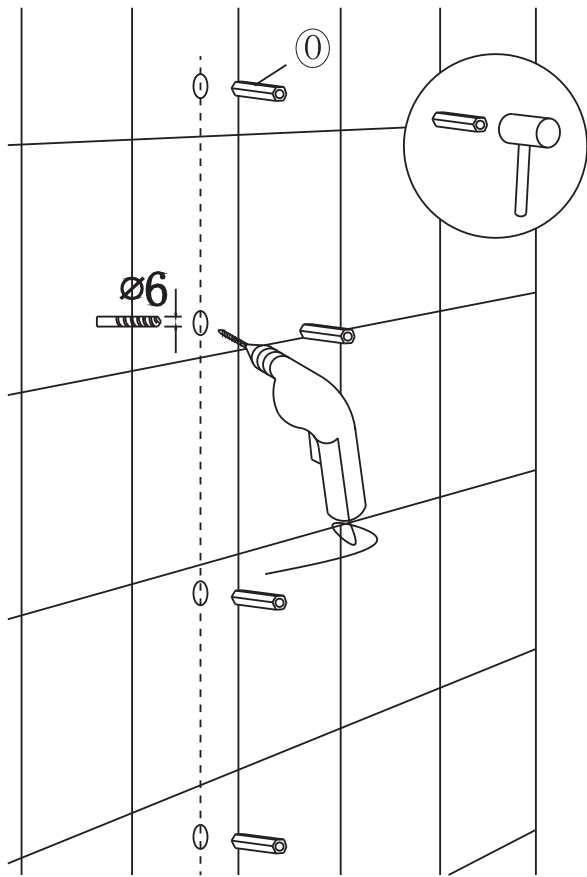
Šrouby před našroubováním doporučujeme namazat indulonou nebo podobným mazivem. Ke šroubování použijte šroubovák, šrubujte ručně, nikoliv akuvrtačkou!



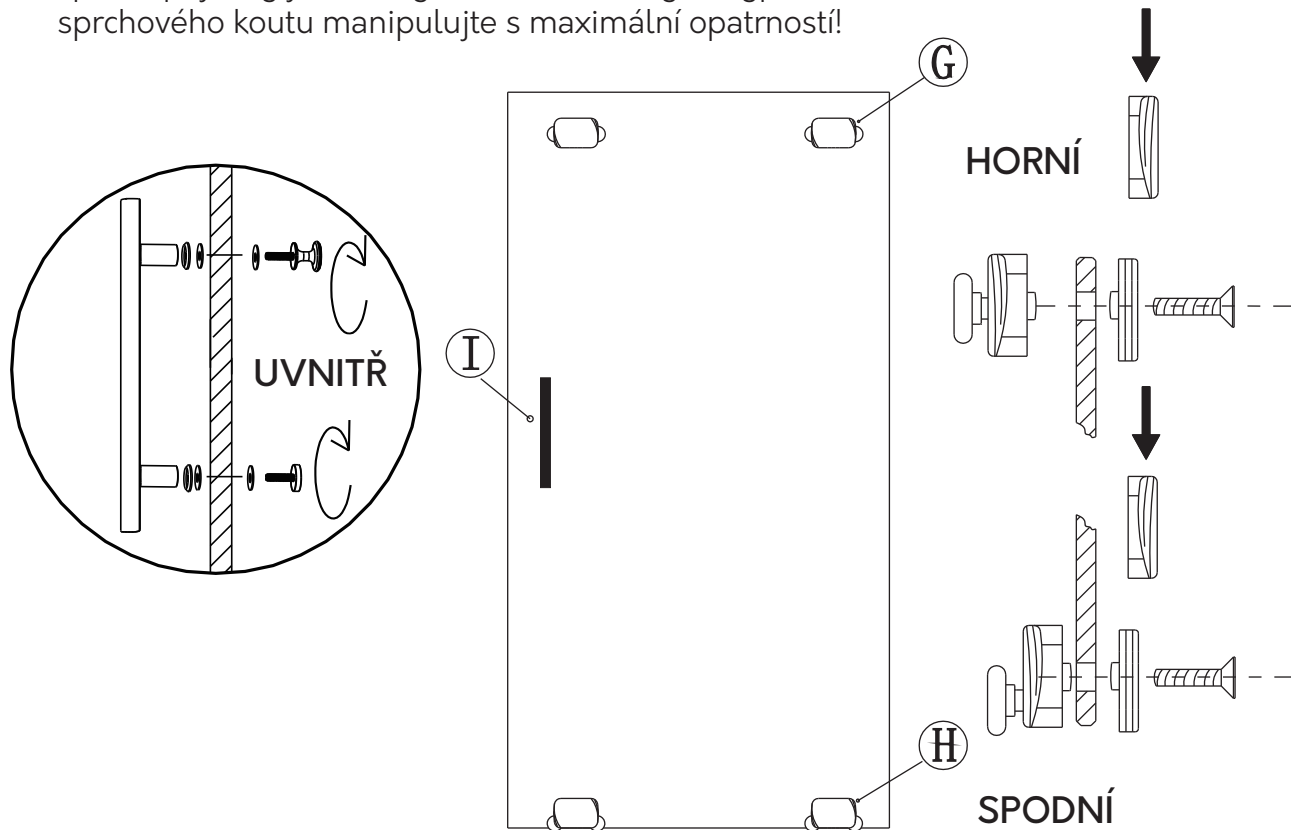


Rám sprchového koutu
ustavte do váhy.

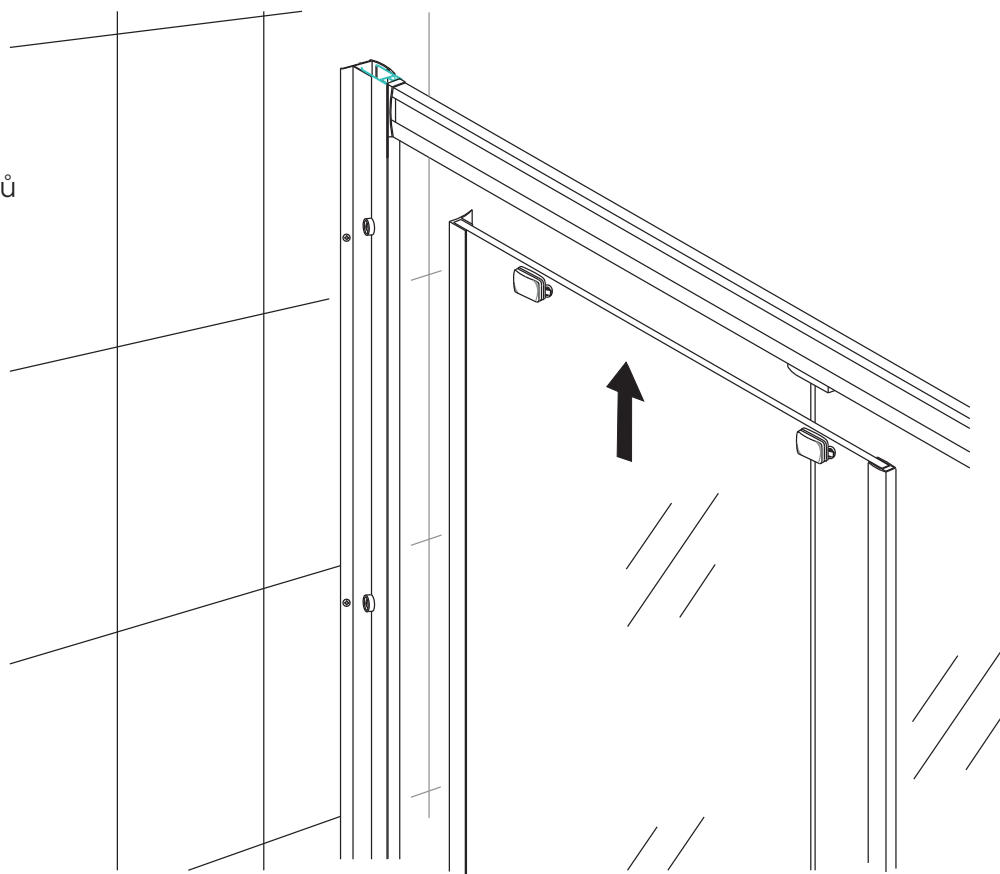


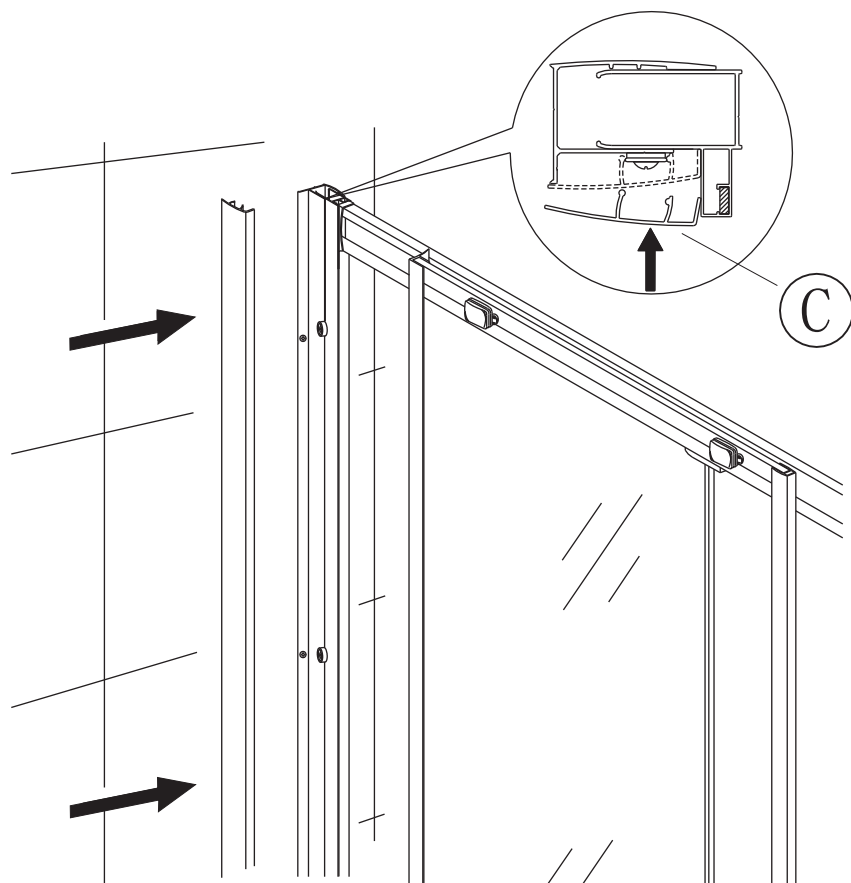
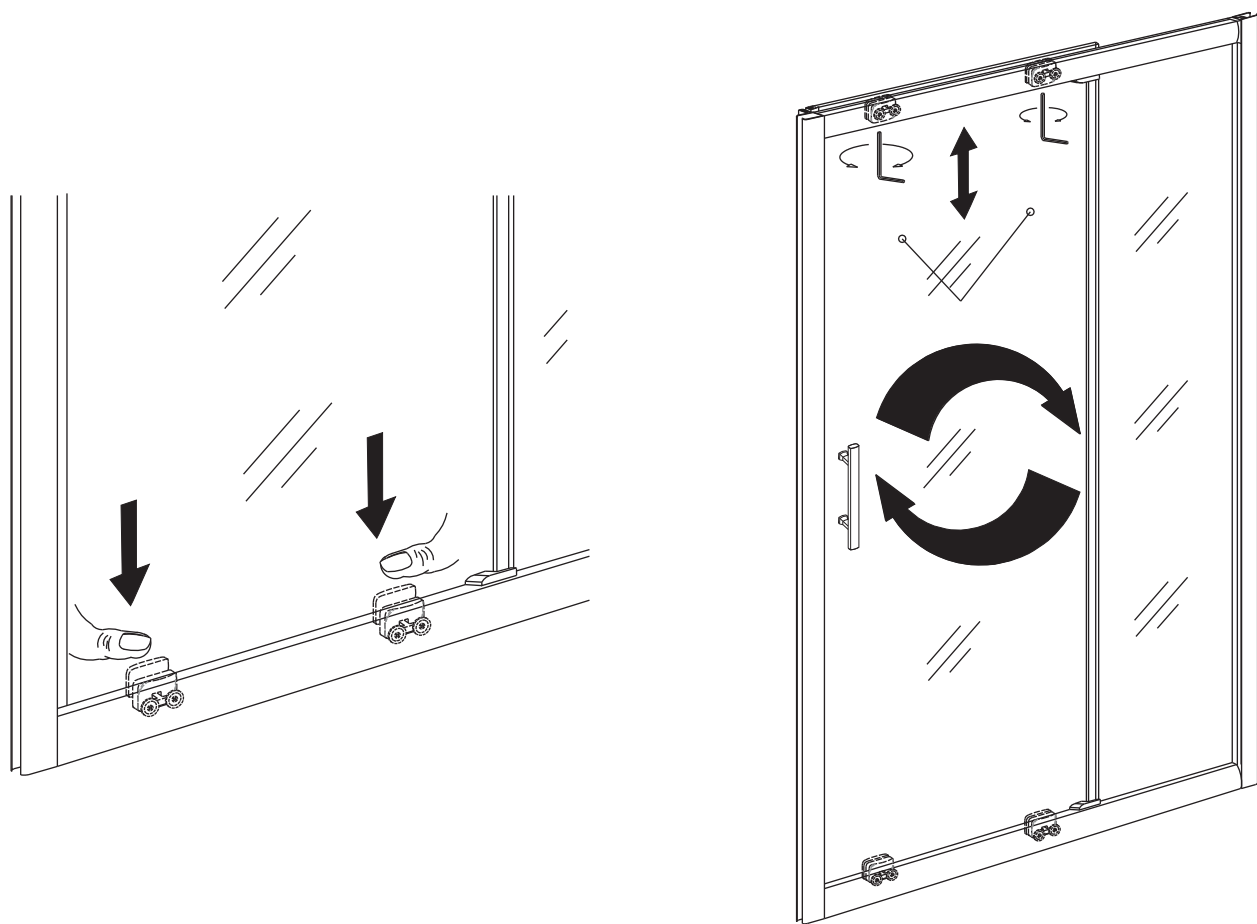


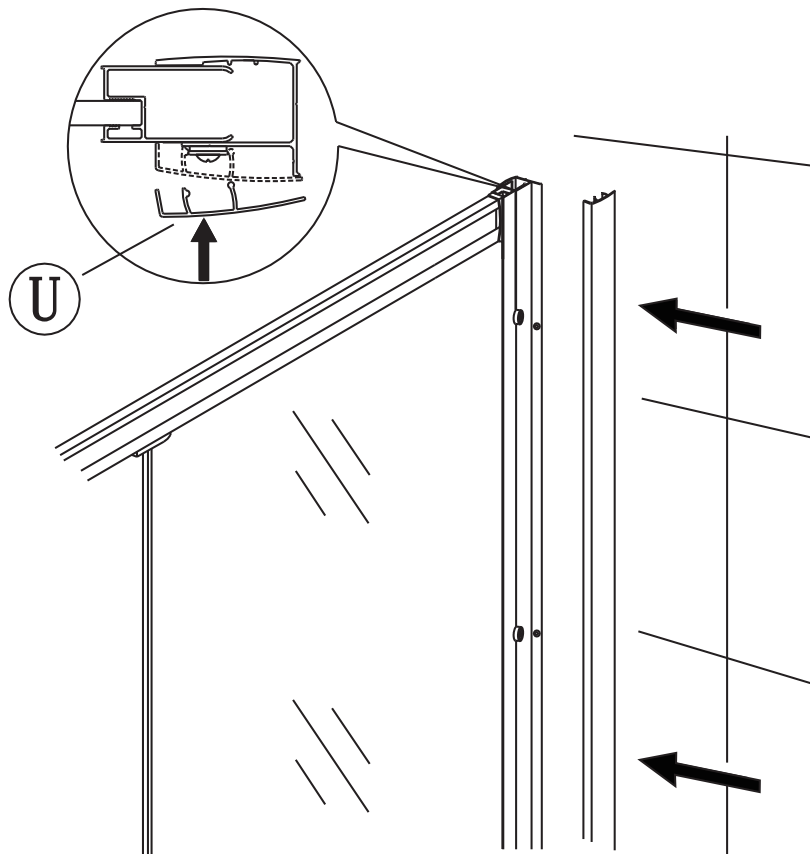
Dbejte na to, aby jste nezaměnili vrchní a spodní pojezdy, spodní pojezdy jsou odhýbací. Se skleněnými výplněmi sprchového koutu manipulujte s maximální opatrností!



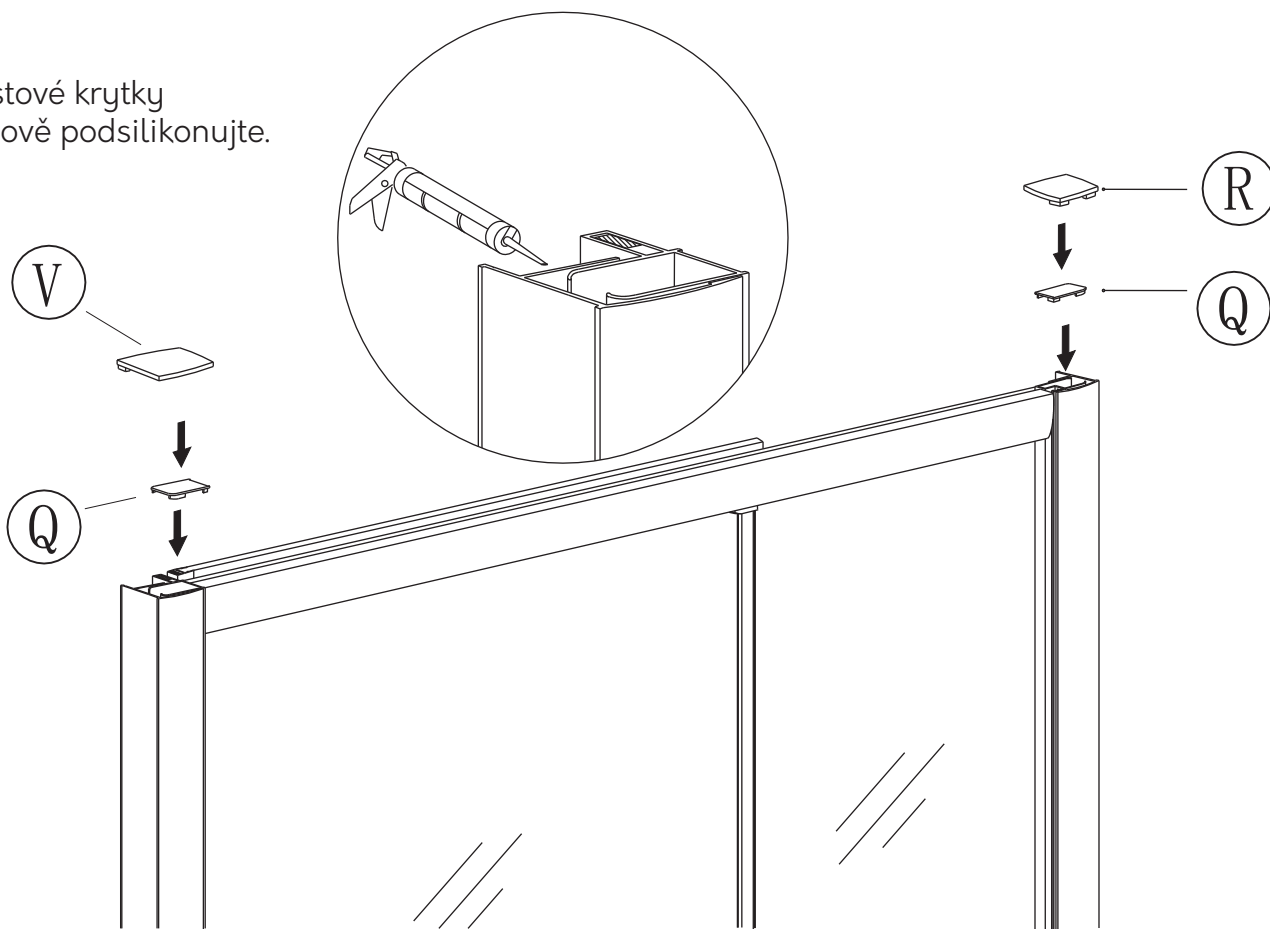
Pomocí stavitelých šroubů na vrchních pojezdech dveře sprchového koutu pečlivě nastavte tak, aby přesně dovíraly a mezi těsněními dveří nebyla žádná mezera. Maximální vzdálenost skla od spodního rámu sprchového koutu při odhýbání skel je 15 cm, do větší hloubky skla nevyklápějte, mohlo by dojít k ulomení pojezdů. Na toto pravidlo dbejte i při čištění.

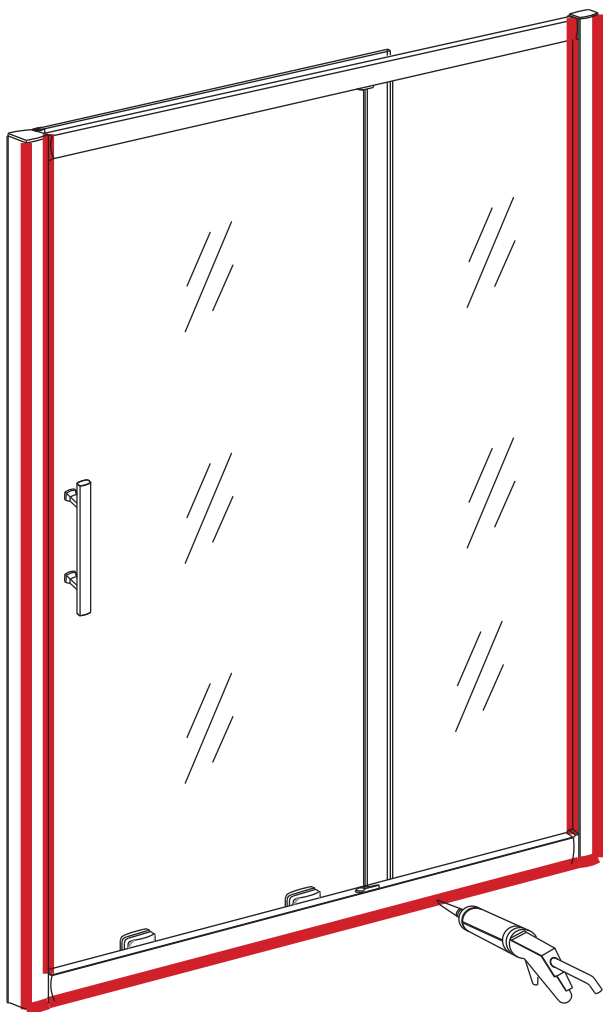






Plastové krytky
bodově podsilikonujte.





Sprchovou zástěnu silikonujte z vnější strany mezi rámem a zdí a mezi rámem a vaničkou po celém obvodu, z vnitřní strany pouze mezi svislým rámem sprchové zástěny a zdí, **NESILIKONUJTE PROSTOR MEZI SPODNÍM RÁMEM KOUTU A SPRCHOVOU ZÁSTĚNOU ZE VNITŘÍ!**

Skla sprchové zástěny jsou od výroby opatřena hydrofobní úpravou, která zajišťuje snadnější čištění a údržbu skel, tuto úpravu je vhodné při pravidelném čištění podpořit nanesením volně prodejných hydrofobních přípravků určených

ÚDRŽBA A ČIŠTĚNÍ

Skla sprchových dveří pravidelně čistěte k tomu určenými čisticími prostředky. V žádném případě nepoužívejte agresivní čisticí prostředky, které obsahují žíravé nebo brusné látky. Na pojezdy nebo panty sprchových dveří při čištění nikdy nepoužívejte přípravky na bázi Sava.

Skla sprchových dveří doporučujeme z vnitřní strany ošetřit prostředkem na odpuzování vodních kapek.

Ložiskové pojezdy nebo panty sprchových dveří pravidelně promazávejte. Pro tento účel můžete použít i maziva na bázi teflonu, který u nás můžete zakoupit. Pokud ložiska nebo panty nejsou pravidelně a řádně promazávána může dojít ke snížení jejich funkčnosti a poté k jejich úplnému poškození, což má za následek nefunkční otevírání sprchových dveří.

Dbejte na řádné utěsnění sprchových dveří sanitárním silikonovým tmelem.