

# NÁVOD NA INSTALACI

## SPRCHOVÝCH DVEŘÍ



LAN03054  
LAN03055  
LAN03056  
LAN03057

LAN03058  
LAN03059  
LAN03060  
LAN03061

CE

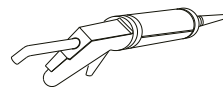
# POTŘEBNÉ NÁSTROJE



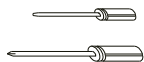
TUŽKA



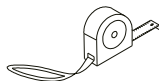
VRTÁK (ø3.2 a ø6)



SILIKONOVAČÍ PISTOLE  
SANITÁRNÍ SILIKON



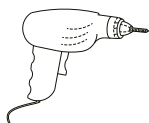
PLOCHÝ A KŘÍŽOVÝ  
ŠROUBOVÁK



SVINOVACÍ METR



VODOVÁHA



VRTAČKA

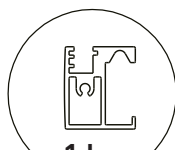


GUMOVÉ Kladivo



INBUSOVÝ KLÍČ

# SEZNAM DÍLŮ



A

1 ks



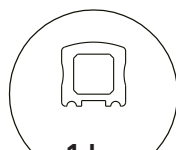
B

1 ks



C

1 ks



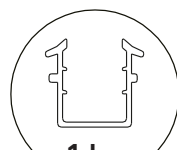
D

1 ks



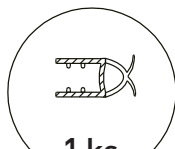
E

1 ks



F

1 ks



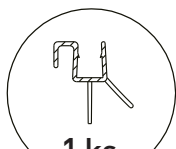
G

1 ks



H

1 ks



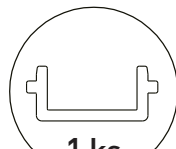
I

1 ks



J

2 ks



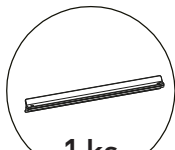
K

1 ks



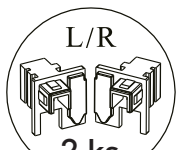
L

1 ks



M

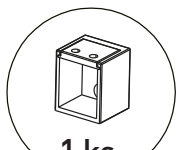
1 ks



N

L/R

2 ks



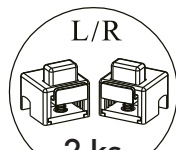
O

1 ks



P

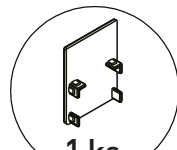
2 ks



Q

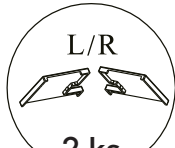
L/R

2 ks



R

1 ks



S

L/R

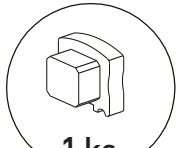
2 ks



T

L/R

2 ks



U

1 ks



V

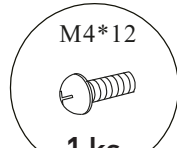
6 ks



W

ST3.5\*25

1 ks



X

M4\*12

1 ks



Y

ST4X30

2 ks



Z

ST4X30

4 ks

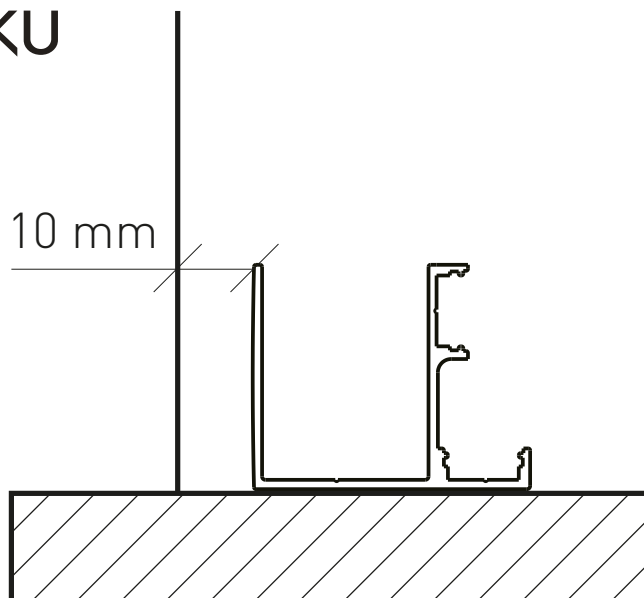
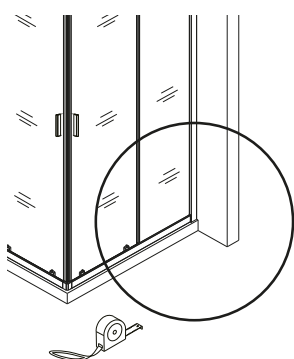


Z1

ST4\*8

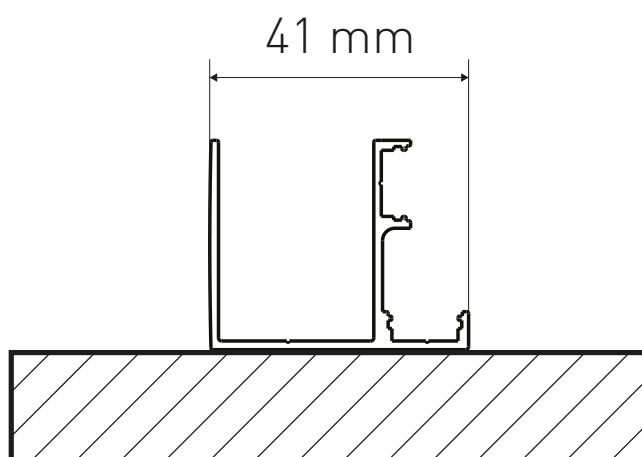
4 ks

## MONTÁŽ NA VANIČKU



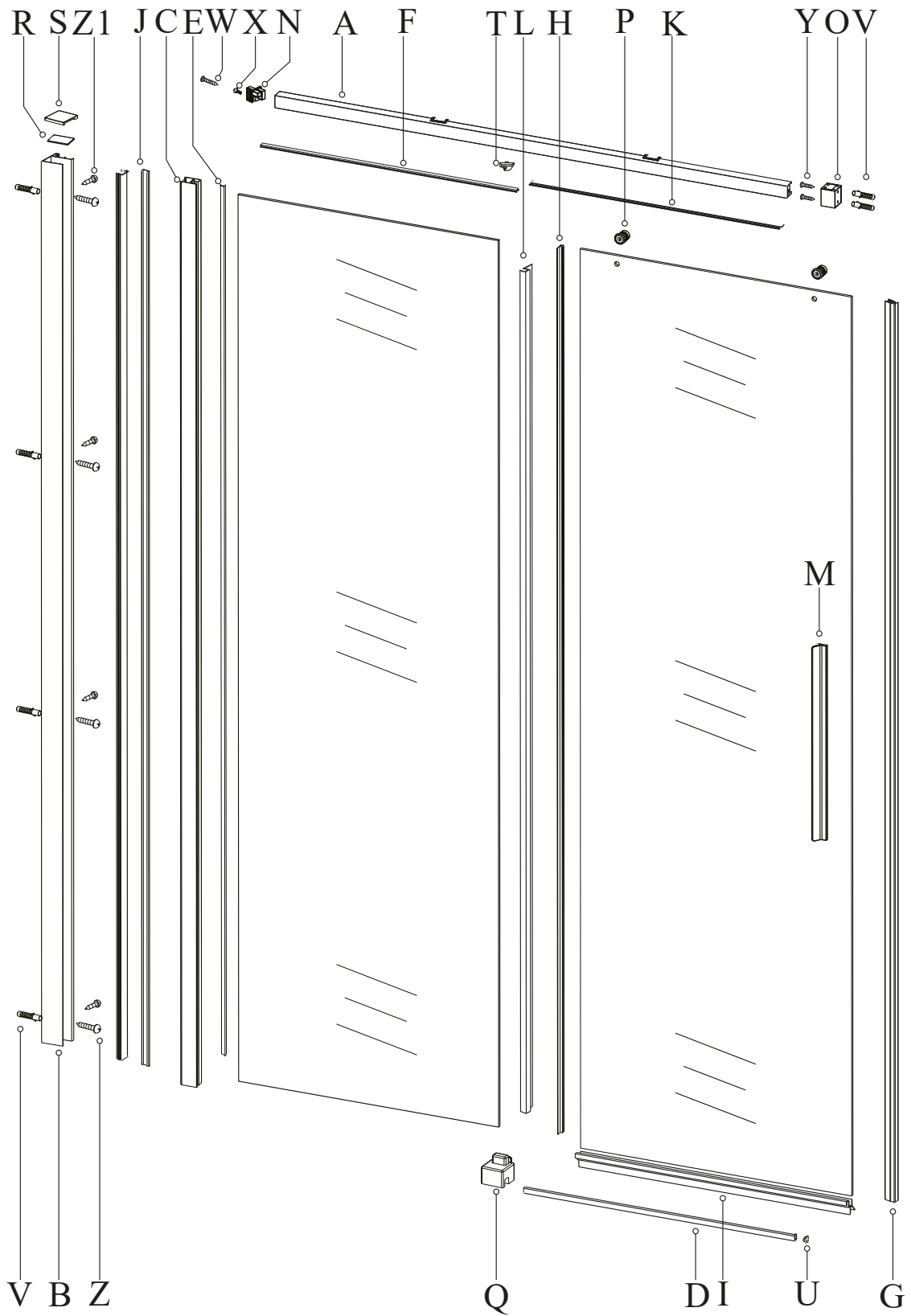
Při montáži na vaničku dodržujeme osazení sprchových dveří **10 mm od hrany vaničky.**

## MONTÁŽ NA DLAŽBU

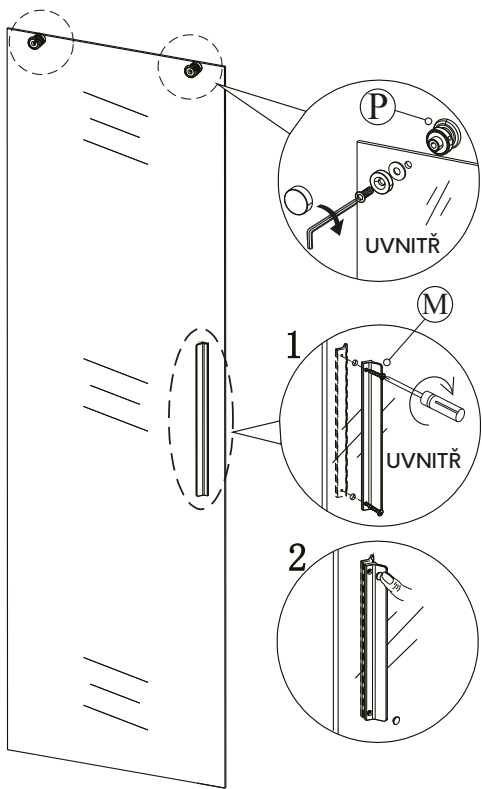


Při instalaci na dlažbu je nutno myslet na to, že **udávaný rozměr sprchových dveří je vnější.** Pro správné vyspádování podlahy při instalaci sprchových dveří **je nutno odečíst šířku profilu.**

# SCHÉMA PRODUKTU



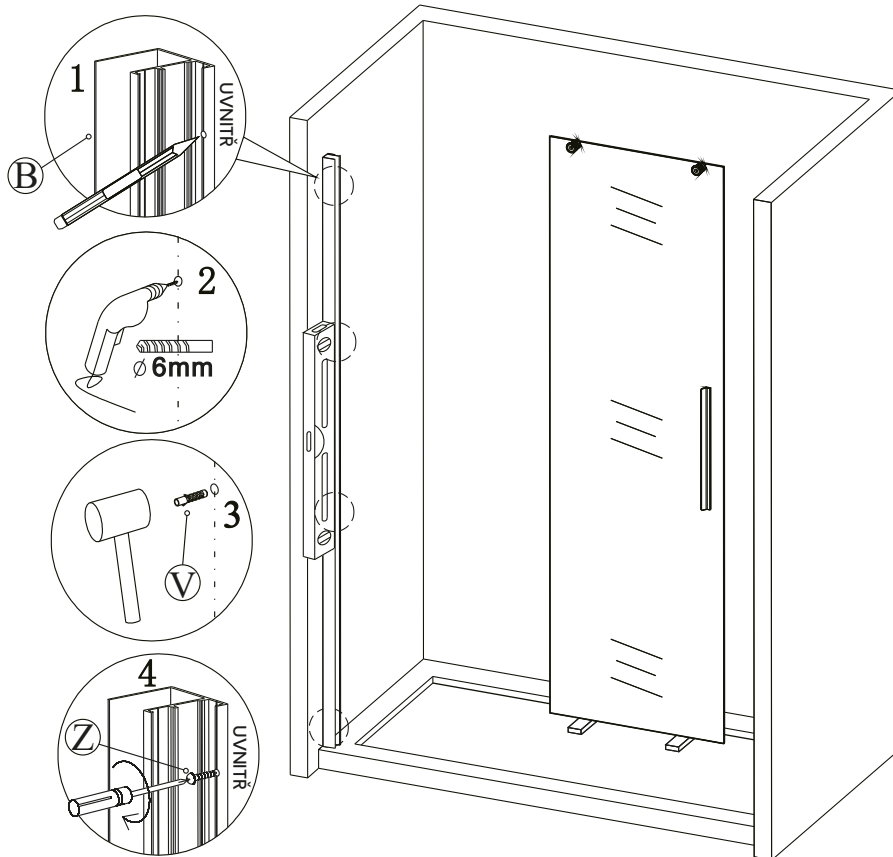
1



2



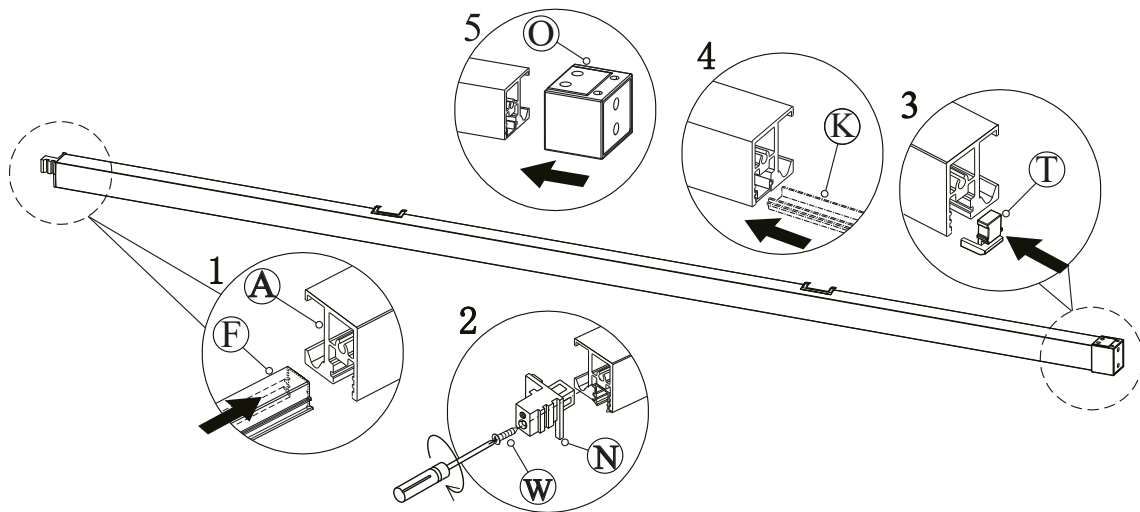
3



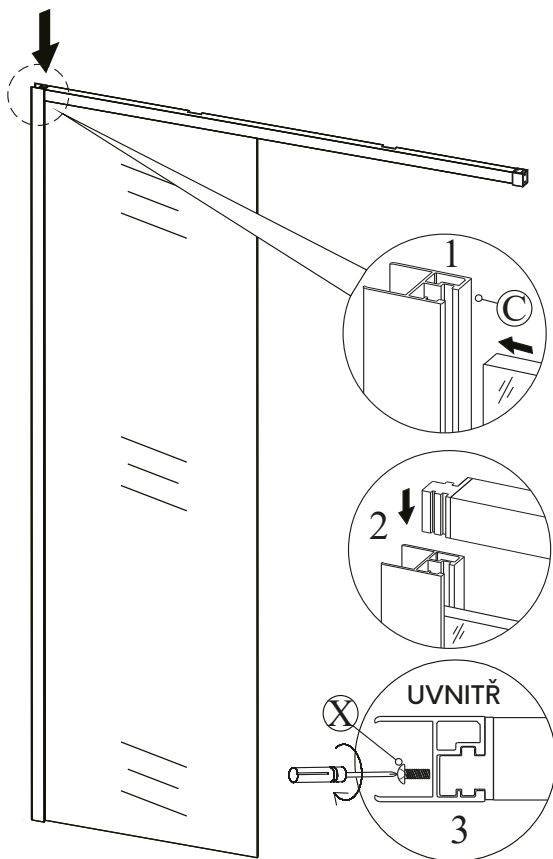
4

# 4 LEVÁ VARIANTA

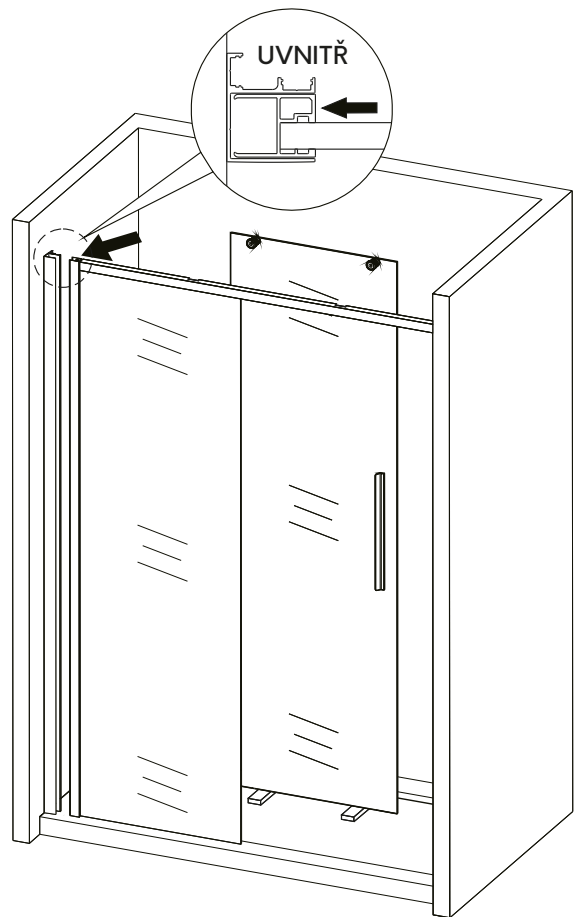
a



b

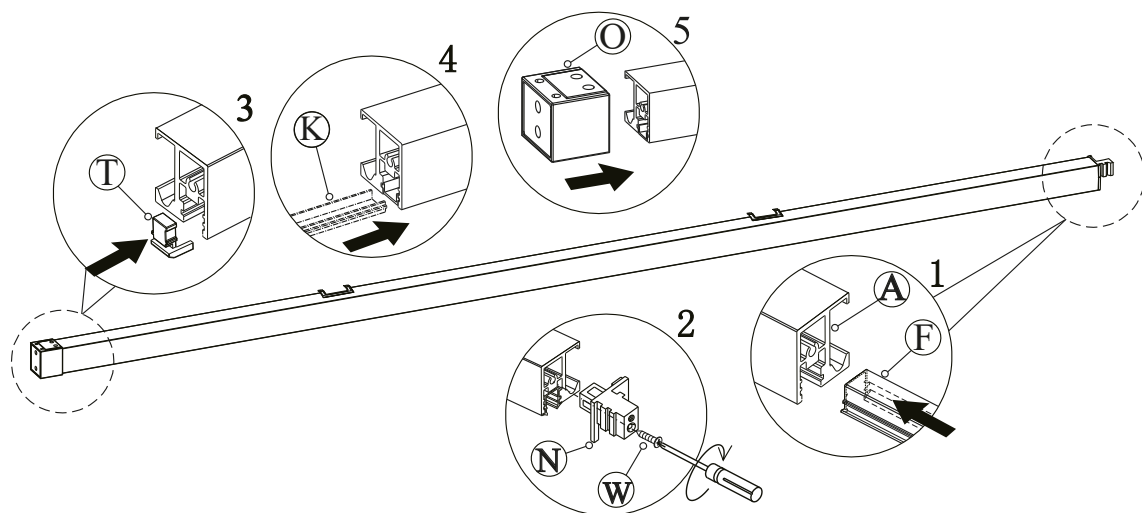


c

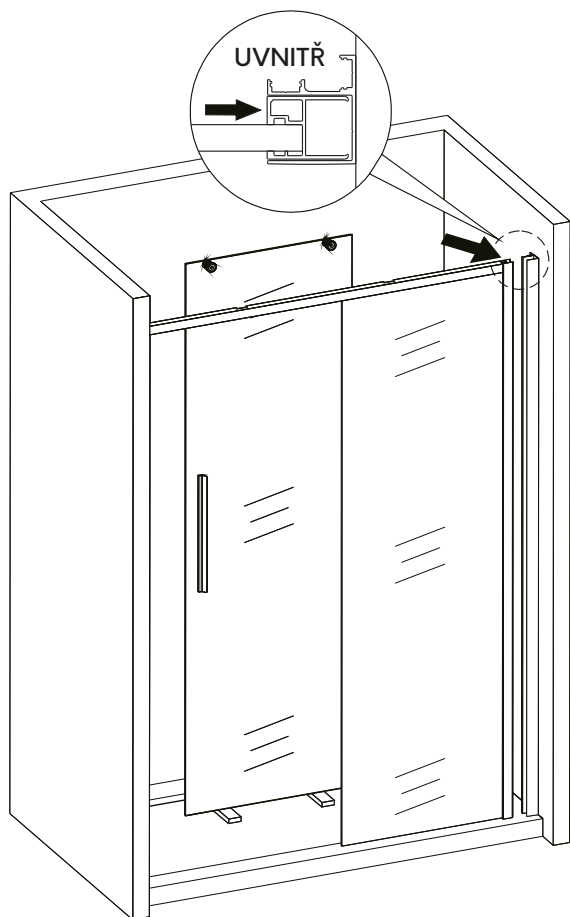


# PRAVÁ VARIANTA

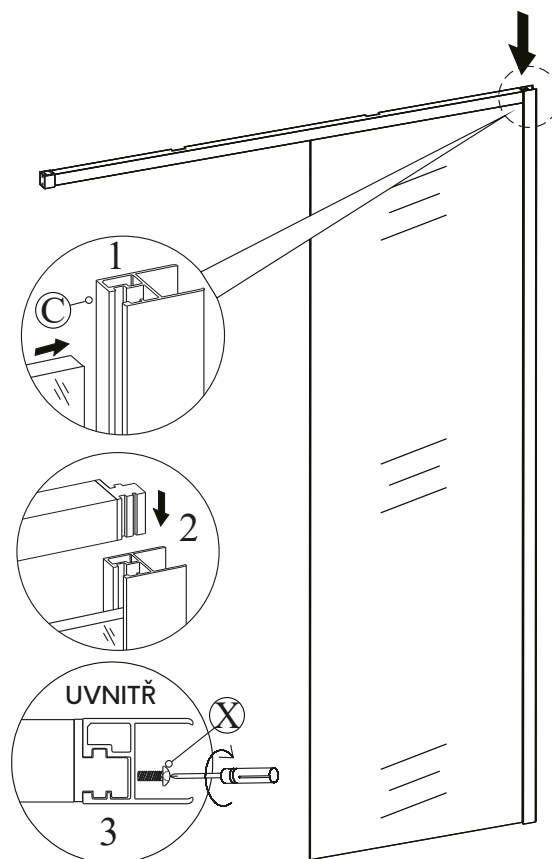
a



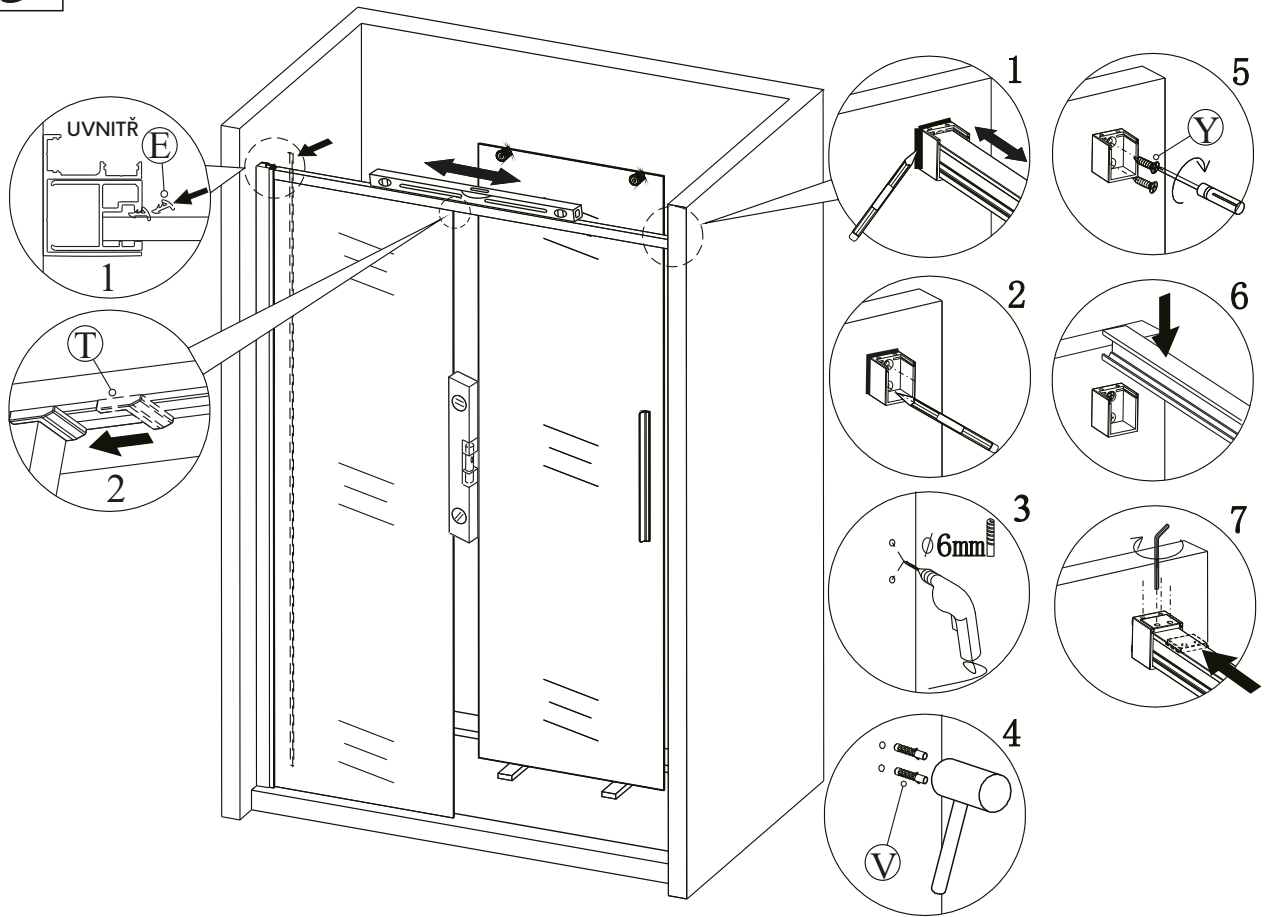
c



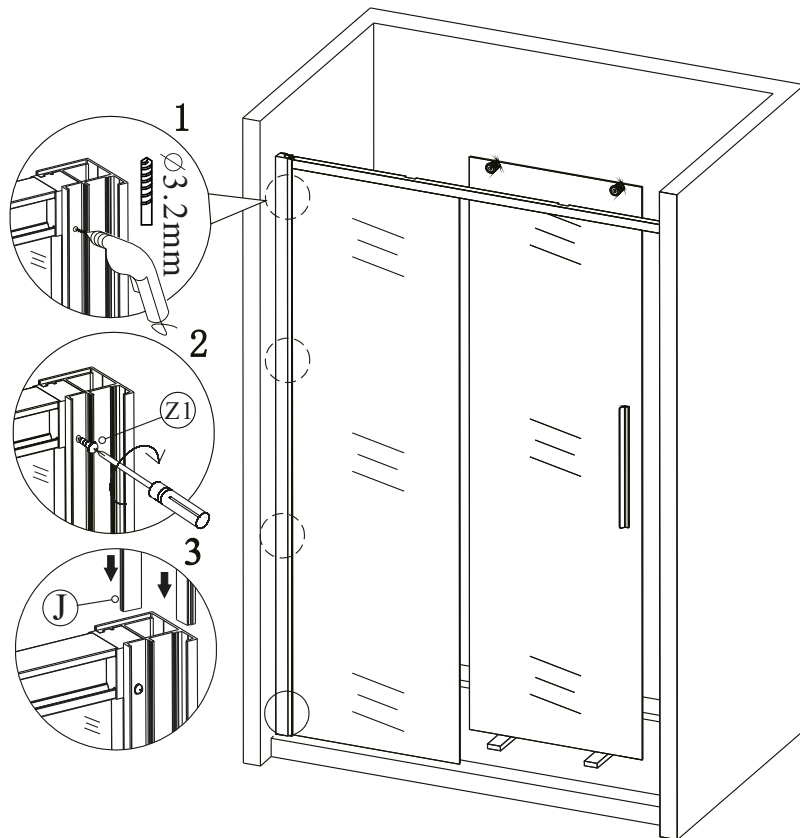
b



5



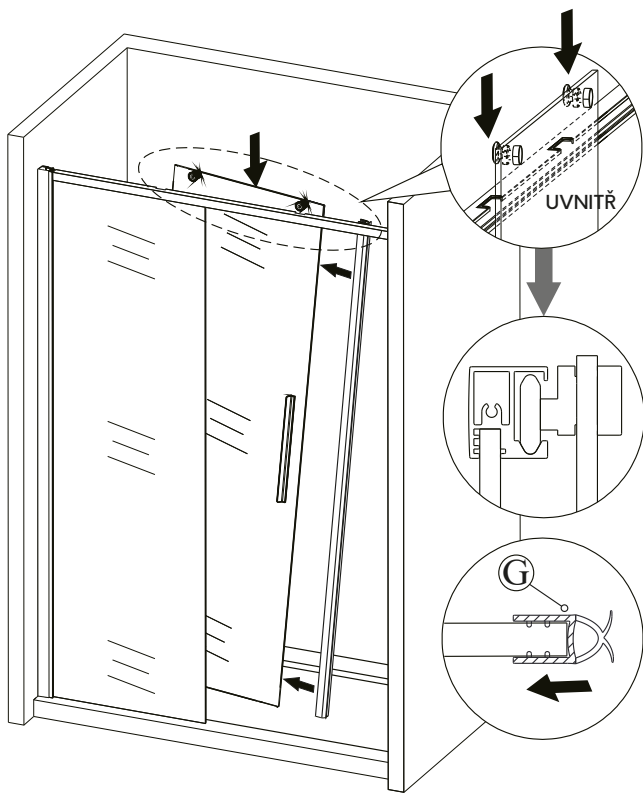
6



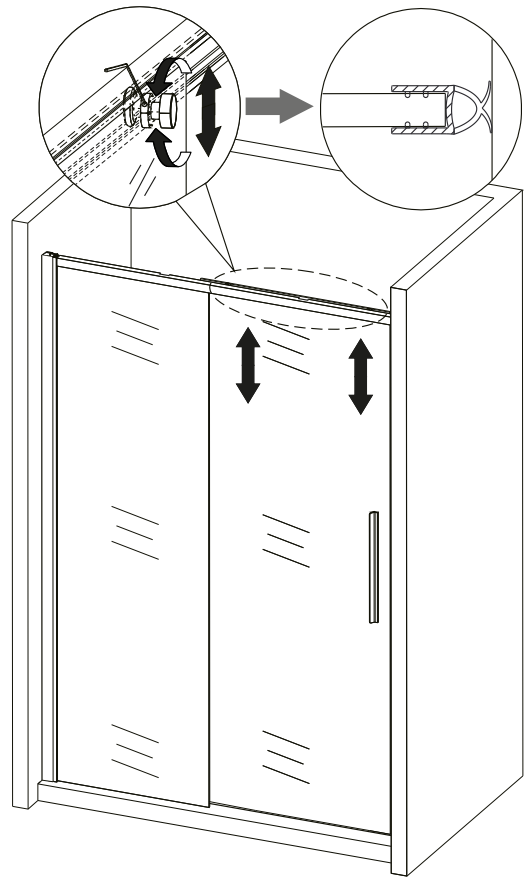
7



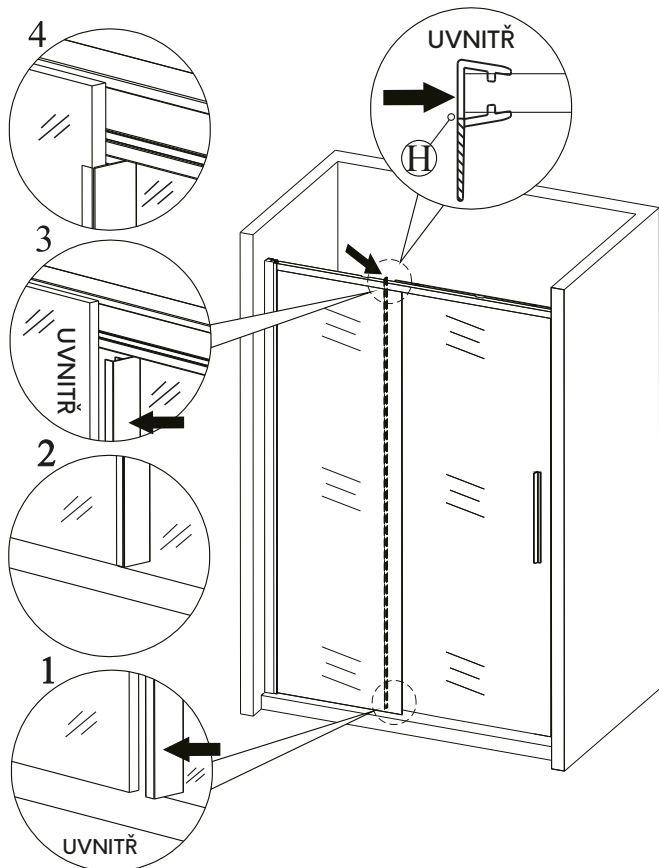
7



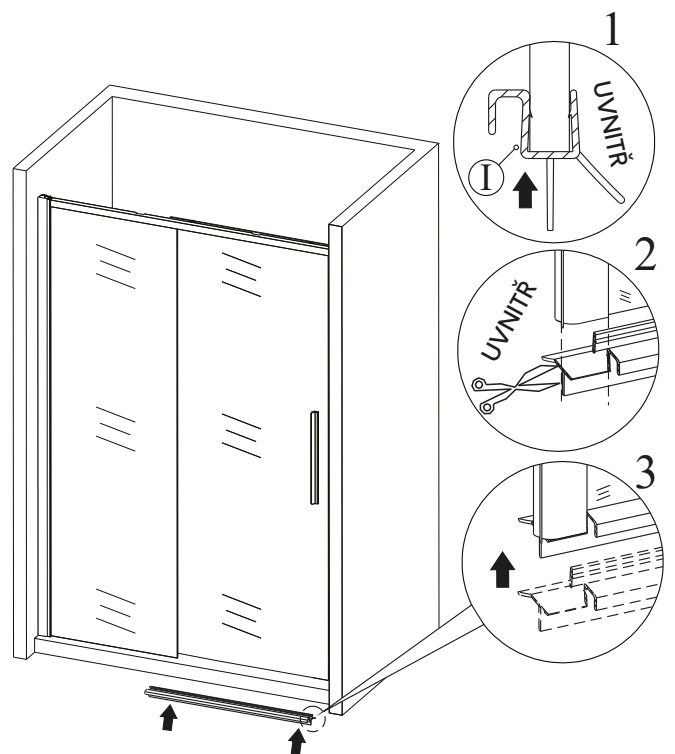
8



9

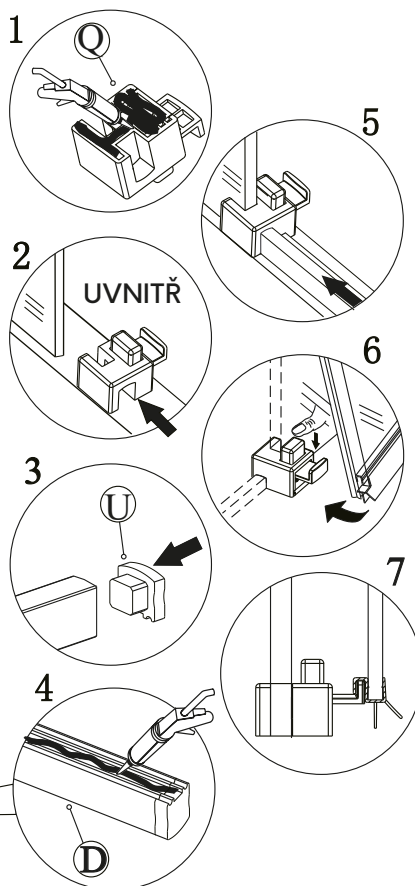


10

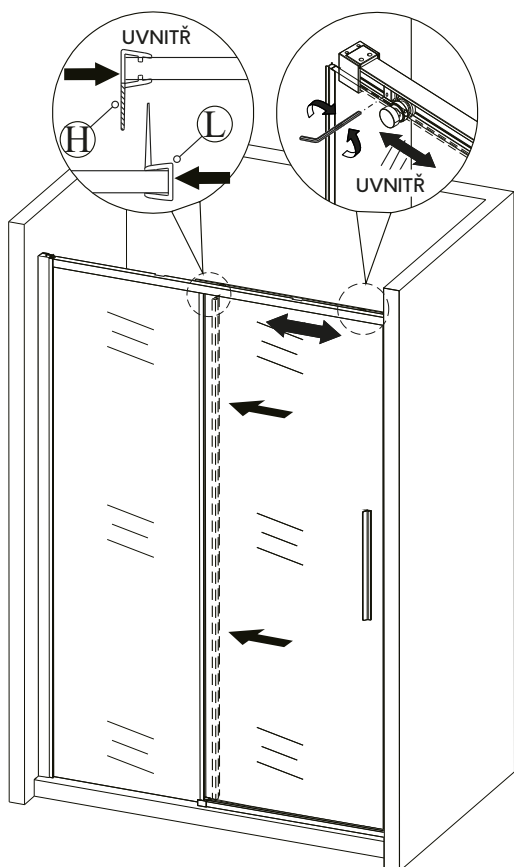


8

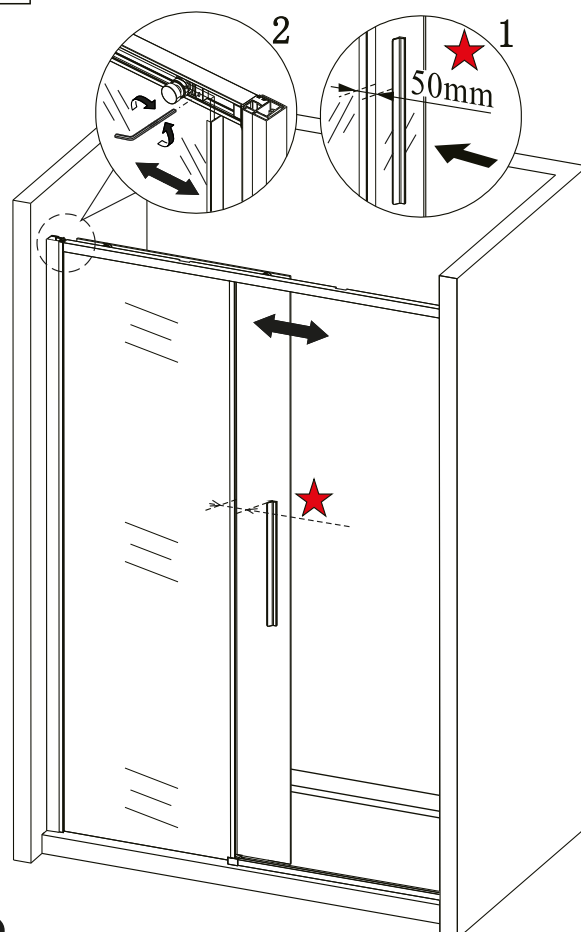
11

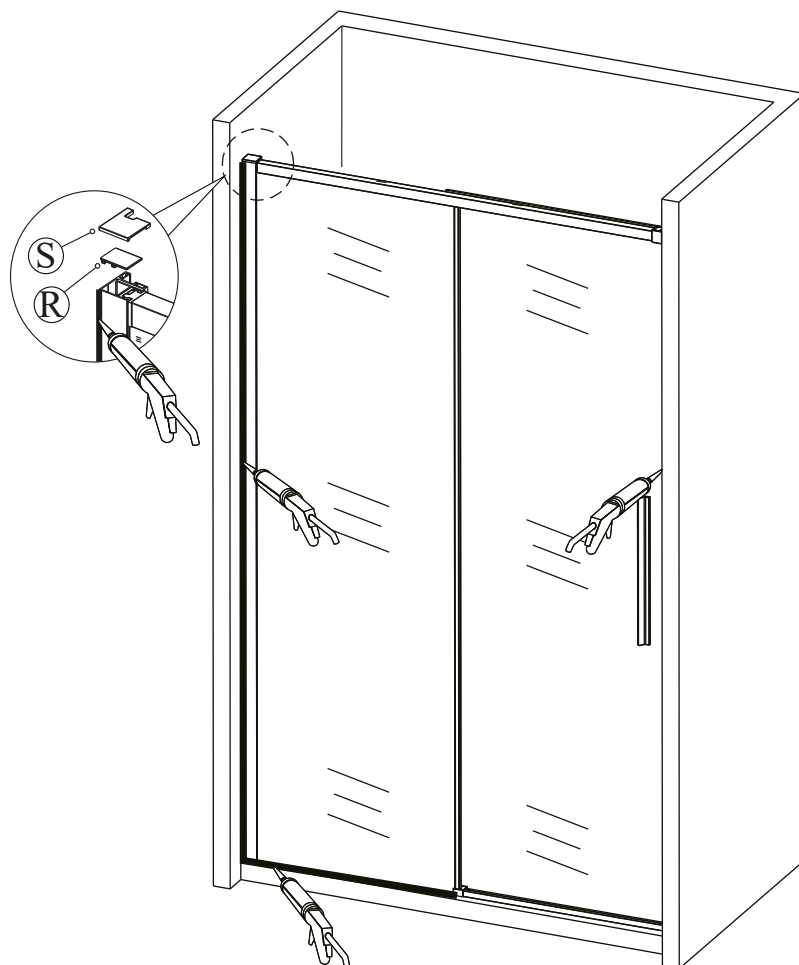


12



13





## ÚDRŽBA A ČIŠTĚNÍ

Skla sprchových dveří pravidelně čistěte k tomu určenými čisticími prostředky. V žádném případě nepoužívejte agresivní čisticí prostředky, které obsahují žíravé nebo brusné látky. Na pojezdy nebo panty sprchových dveří při čištění nikdy nepoužívejte přípravky na bázi Sava.

Skla sprchových dveří doporučujeme z vnitřní strany ošetřit prostředkem na odpuzování vodních kapek.

Ložiskové pojezdy nebo panty sprchových dveří pravidelně promazávejte. Pro tento účel můžete použít i maziva na bázi teflonu, který u nás můžete zakoupit. Pokud ložiska nebo panty nejsou pravidelně a řádně promazávána může dojít ke snížení jejich funkčnosti a poté k jejich úplnému poškození, což má za následek nefunkční otevírání sprchových dveří.

Dbejte na řádné utěsnění sprchových dveří sanitárním silikonovým tmelem.