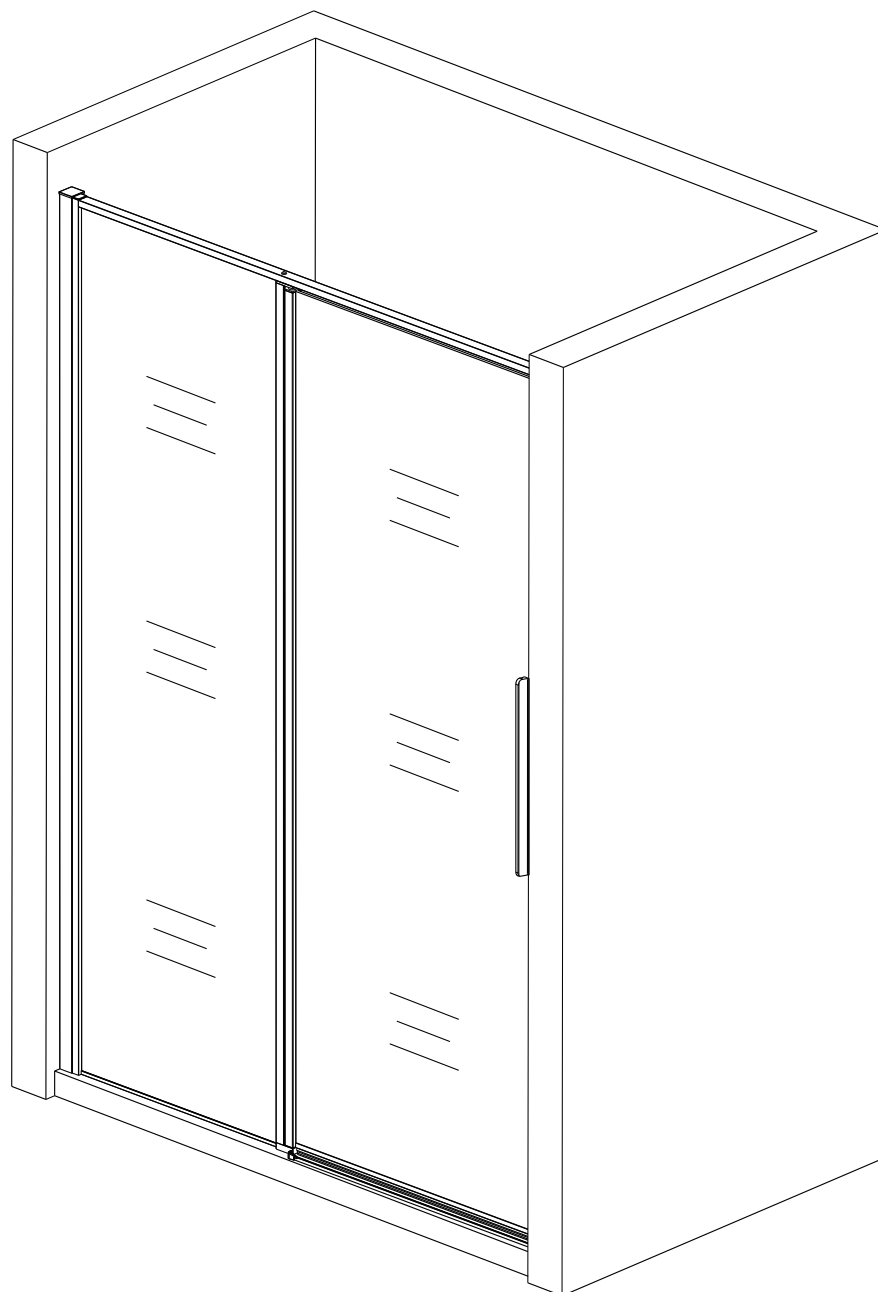


# NÁVOD NA INSTALACI

## SPRCHOVÝCH DVEŘÍ



LAN03027  
LAN03028  
LAN03029  
LAN03030

LAN03031  
LAN03032  
LAN03033  
LAN03034

CE

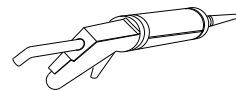
# POTŘEBNÉ NÁSTROJE



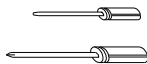
TUŽKA



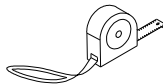
VRTÁK (ø3.2 a ø6)



SILIKONOVAČÍ PISTOLE  
SANITÁRNÍ SILIKON



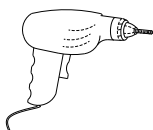
PLOCHÝ A KŘÍŽOVÝ  
ŠROUBOVÁK



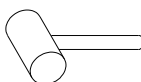
SVINOVACÍ METR



VODOVÁHA

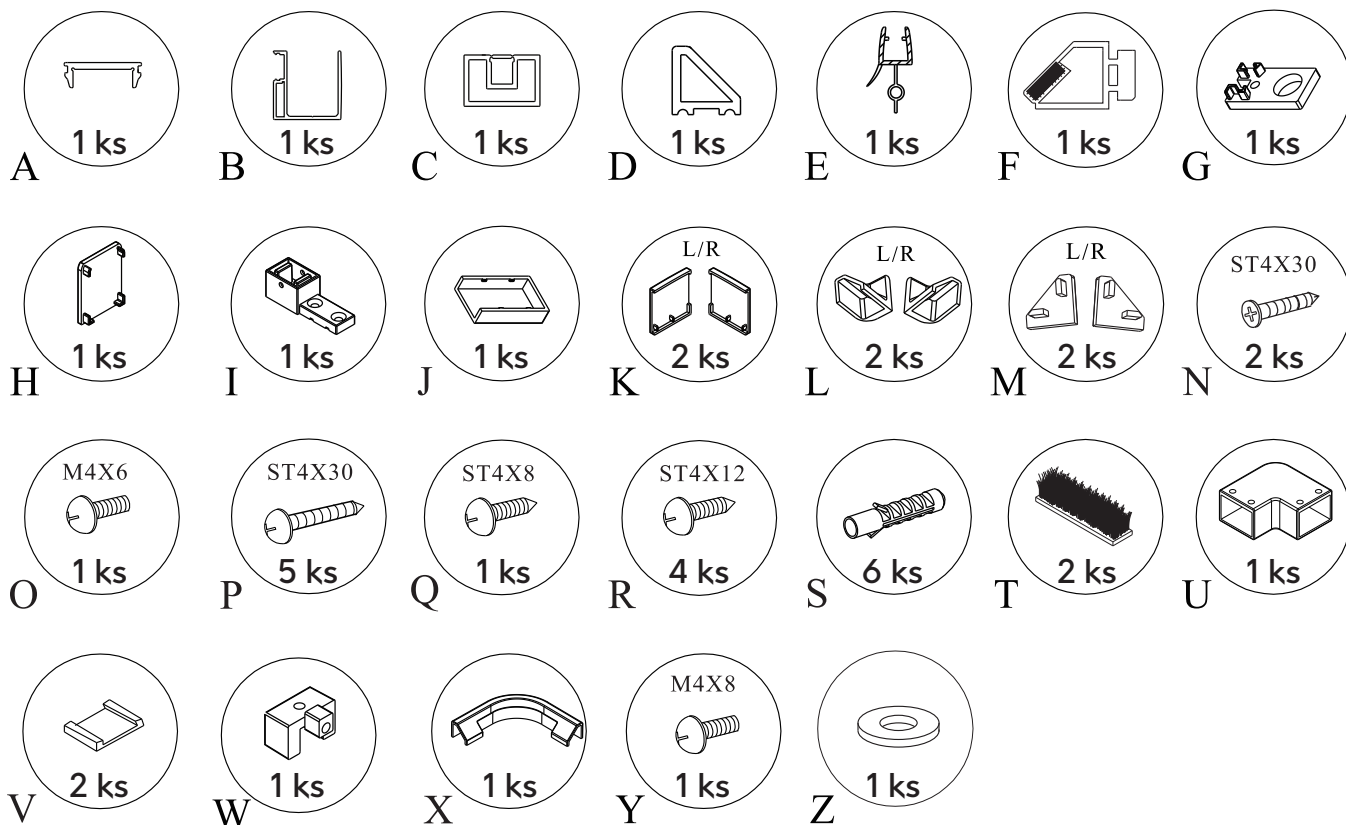


VRTAČKA

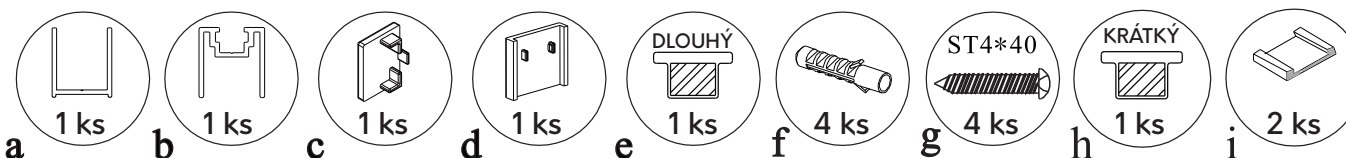


GUMOVÉ Kladivo

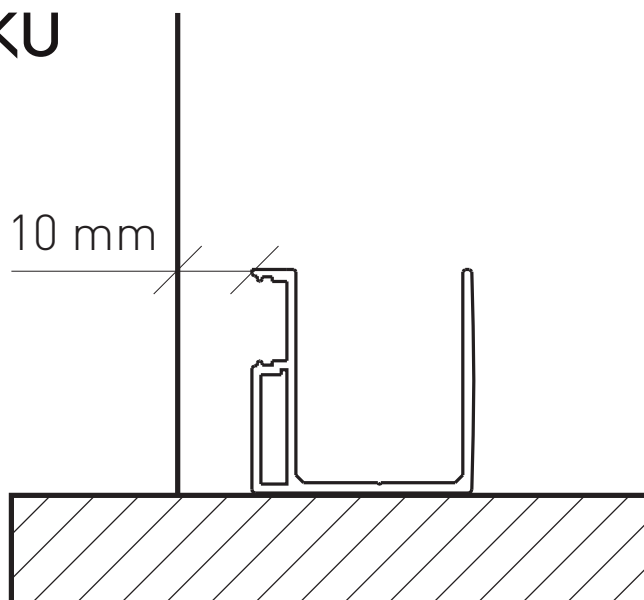
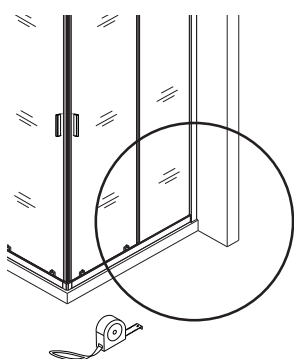
## SEZNAM DÍLŮ



Tyto komponenty jsou určeny pro instalaci sprchových dveří do niky.  
Jsou obsaženy v balení 8B-Z7M/8B-Z7M-B.

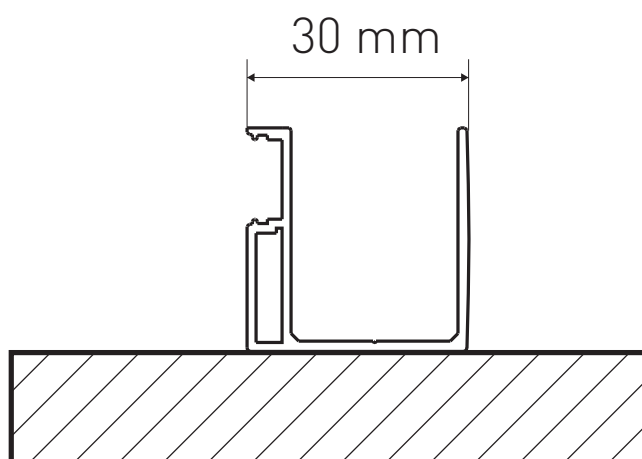


## MONTÁŽ NA VANIČKU



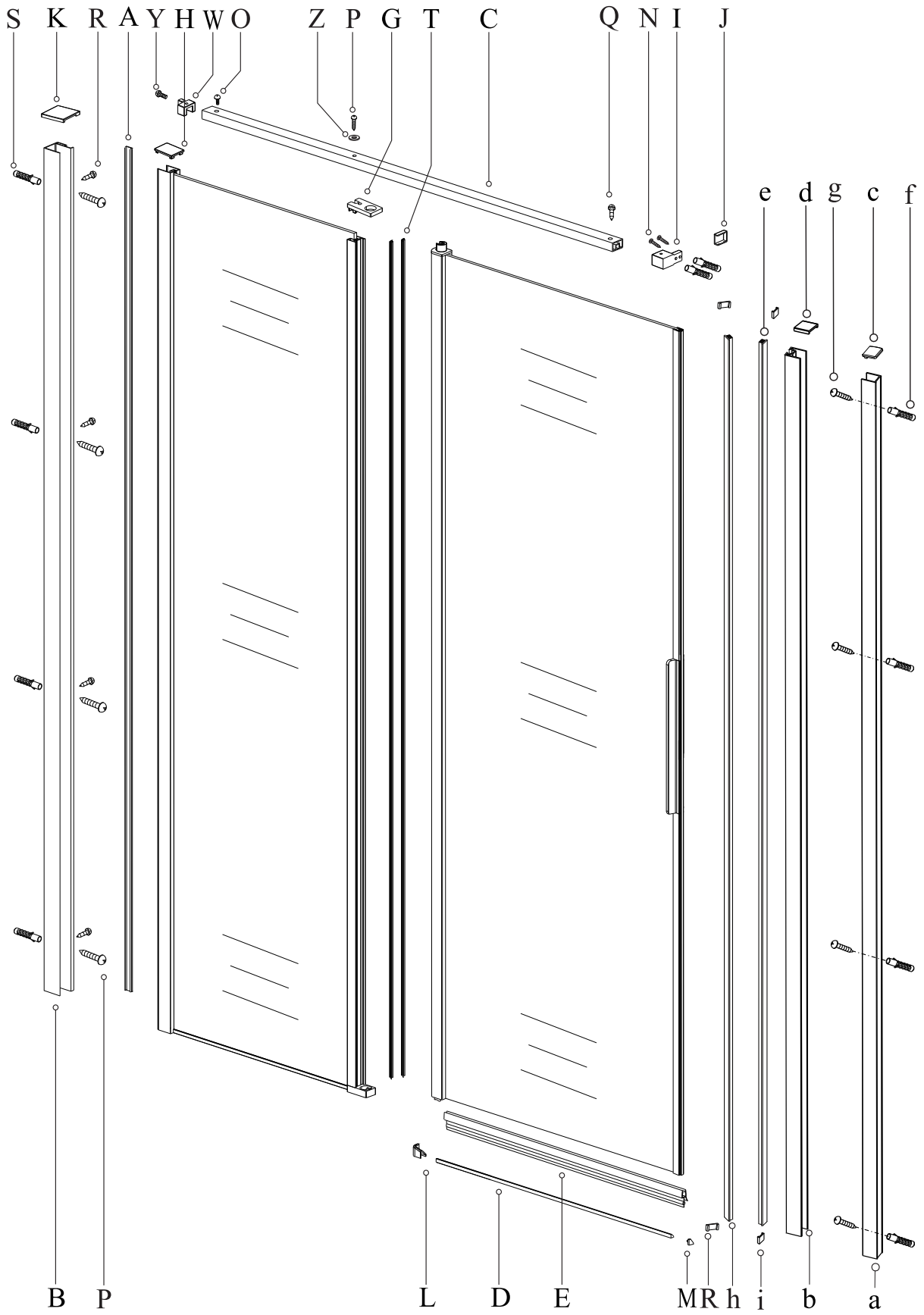
Při montáži na vaničku dodržujeme osazení sprchových dveří **10 mm od hrany vaničky.**

## MONTÁŽ NA DLAŽBU

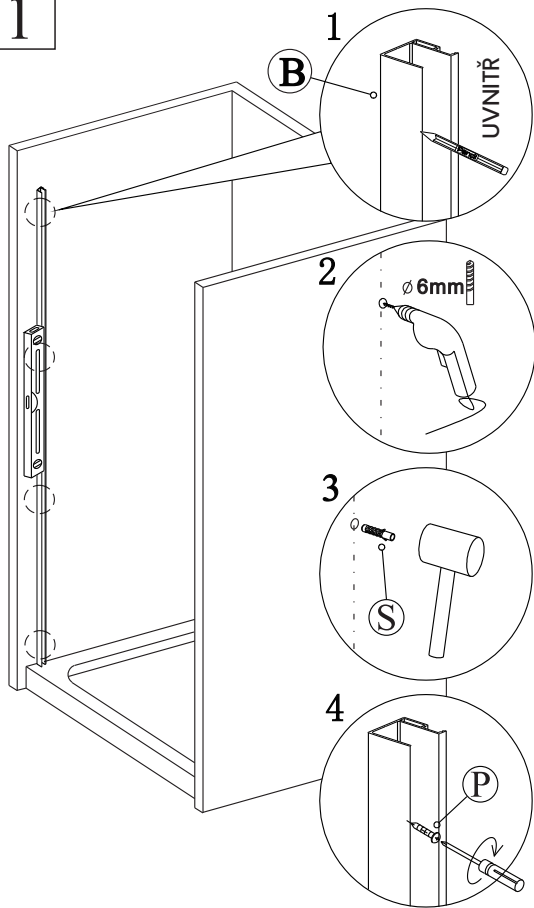


Při instalaci na dlažbu je nutno myslet na to, že **udávaný rozměr sprchových dveří je vnější.** Pro správné vyspádování podlahy při instalaci sprchových dveří **je nutno odečíst šířku profilu.**

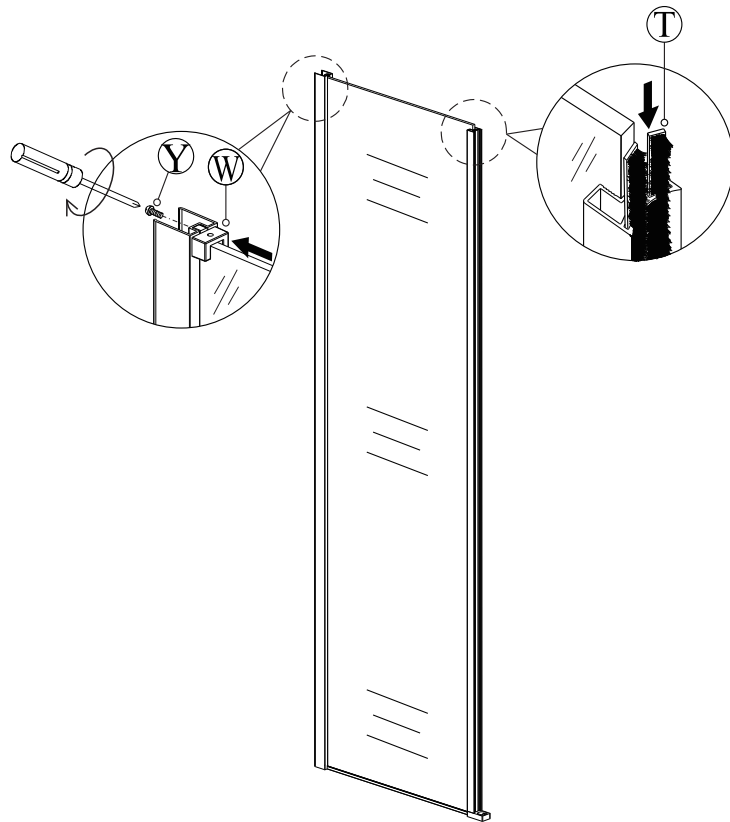
# SCHÉMA PRODUKTU



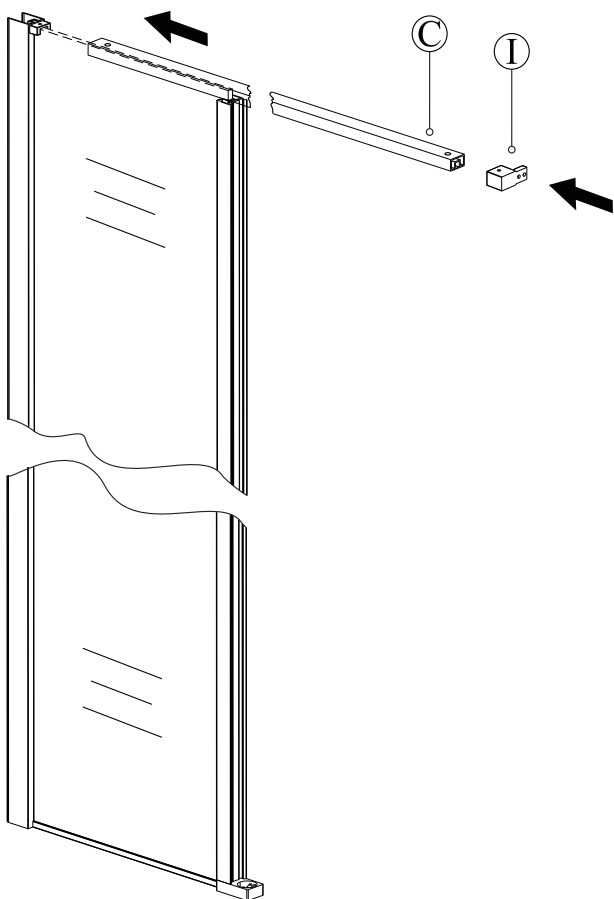
1



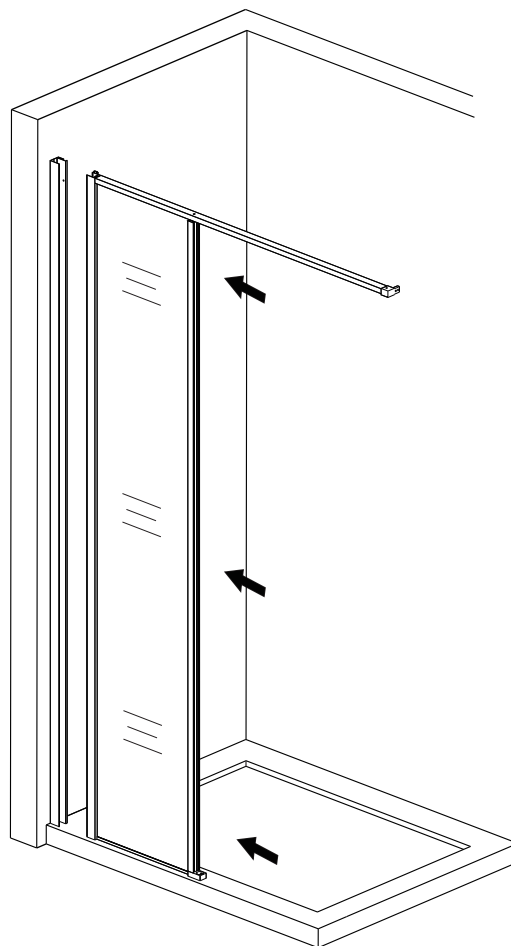
2



3

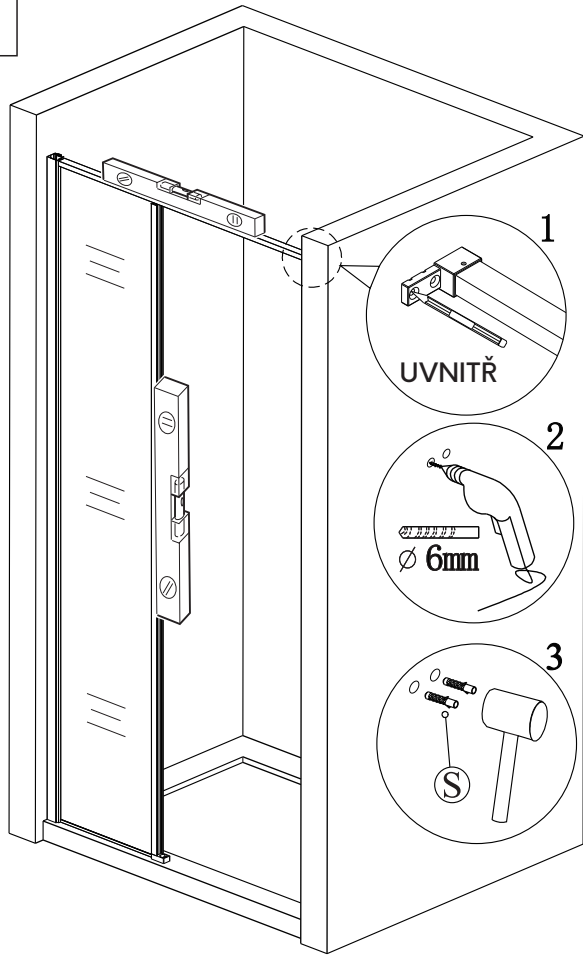


4

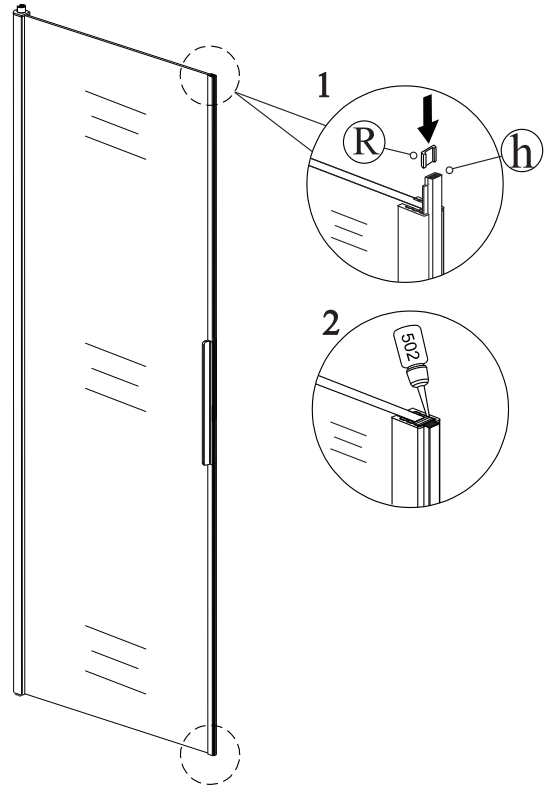


4

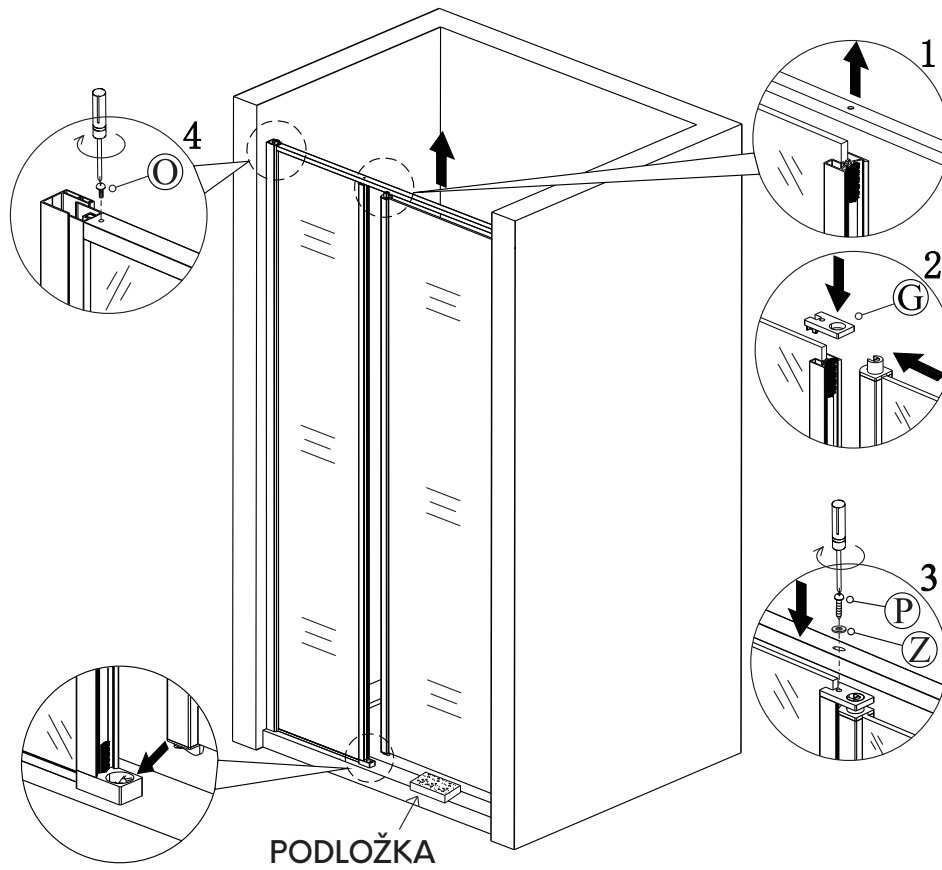
5



6

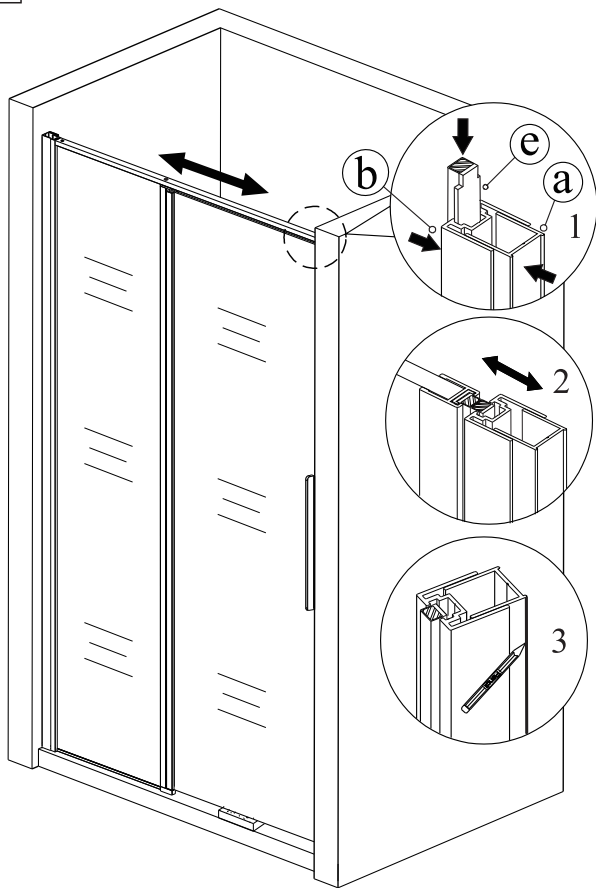


7

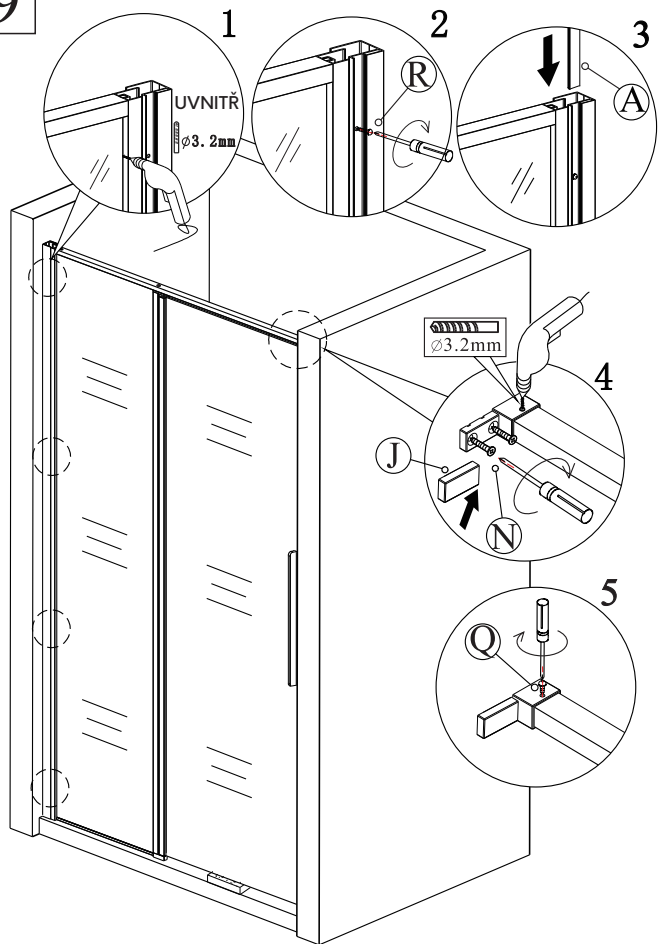


5

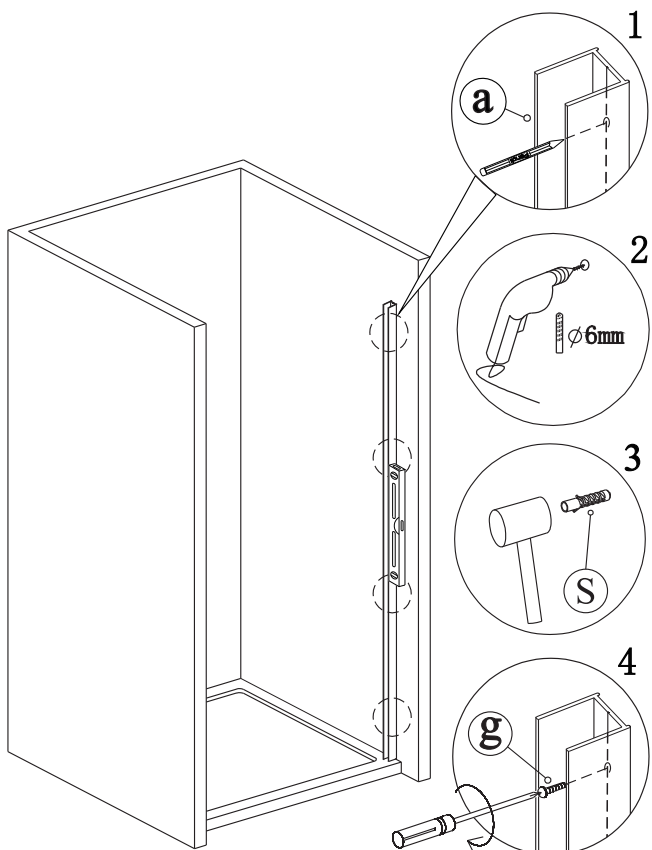
8



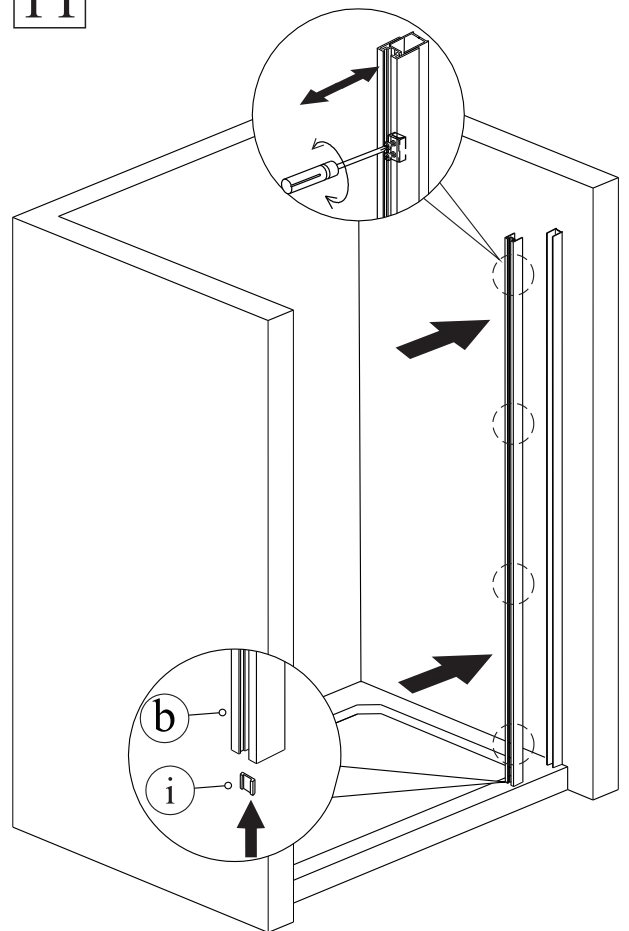
9



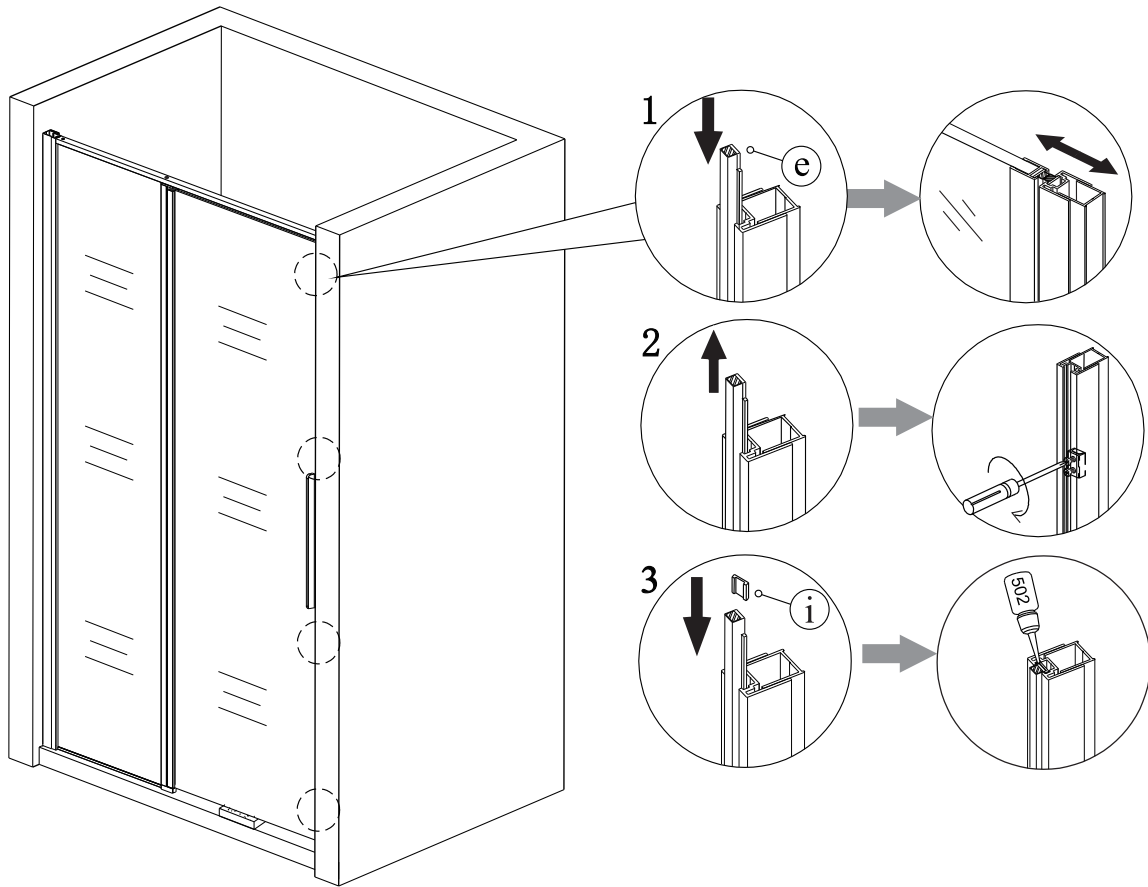
10



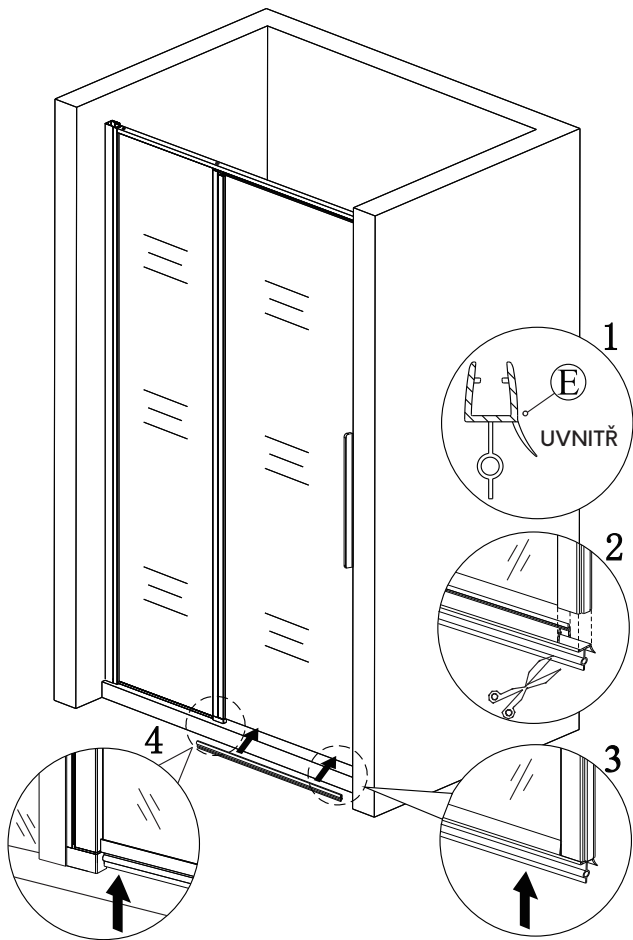
11



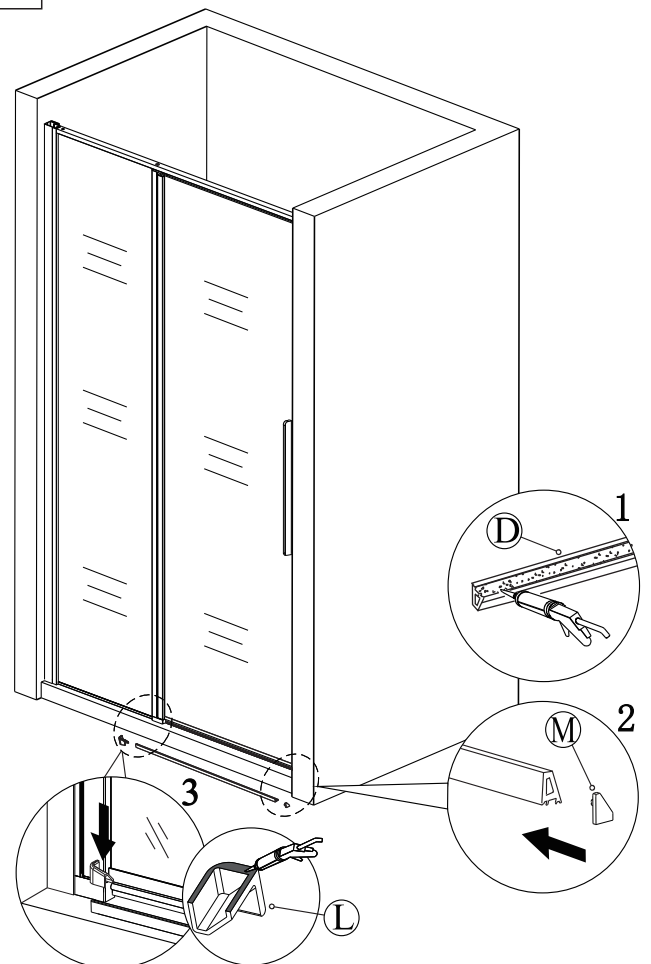
12



13



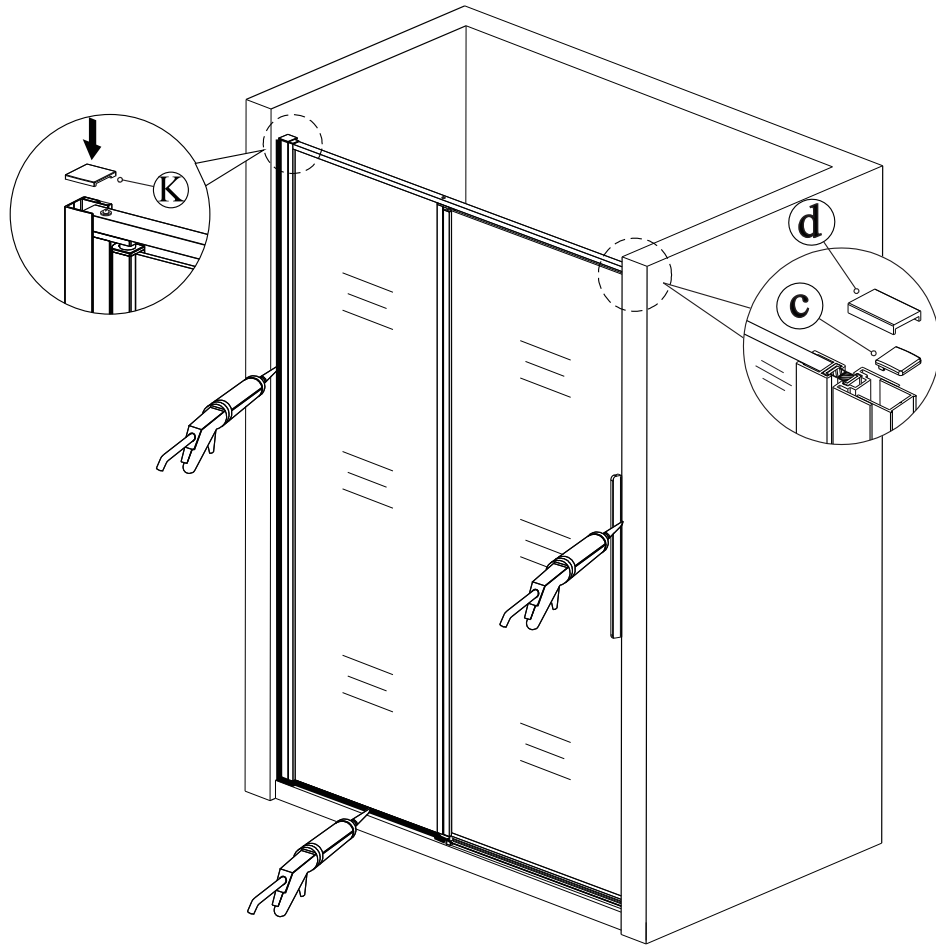
14



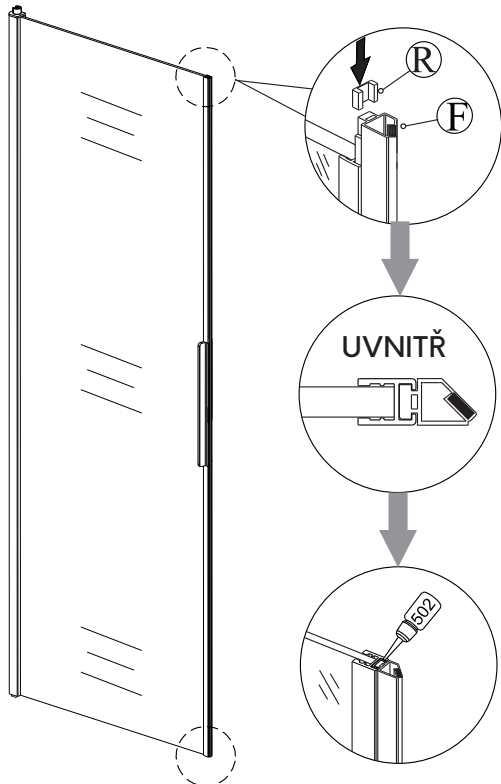
7



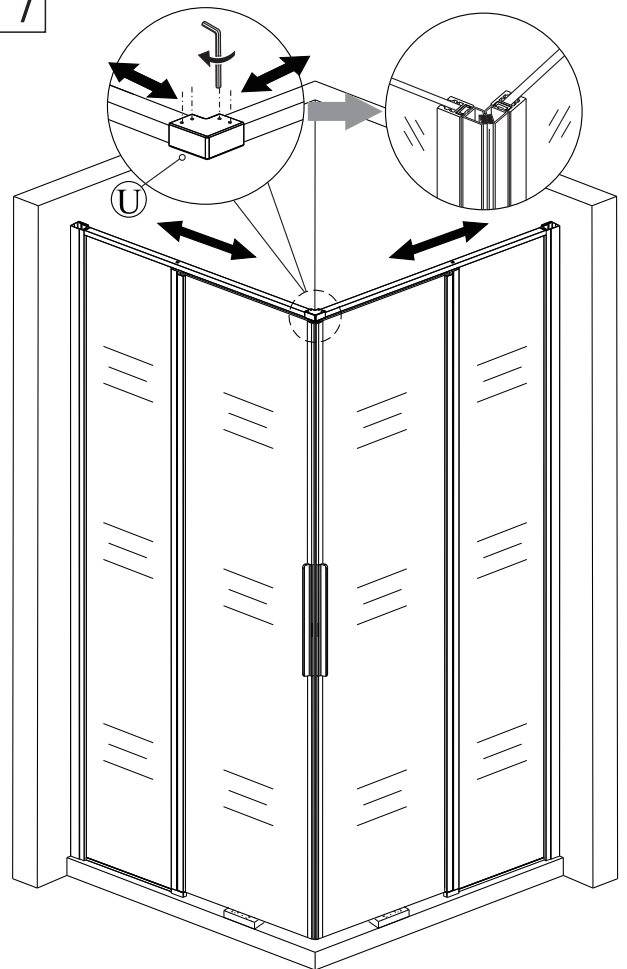
15



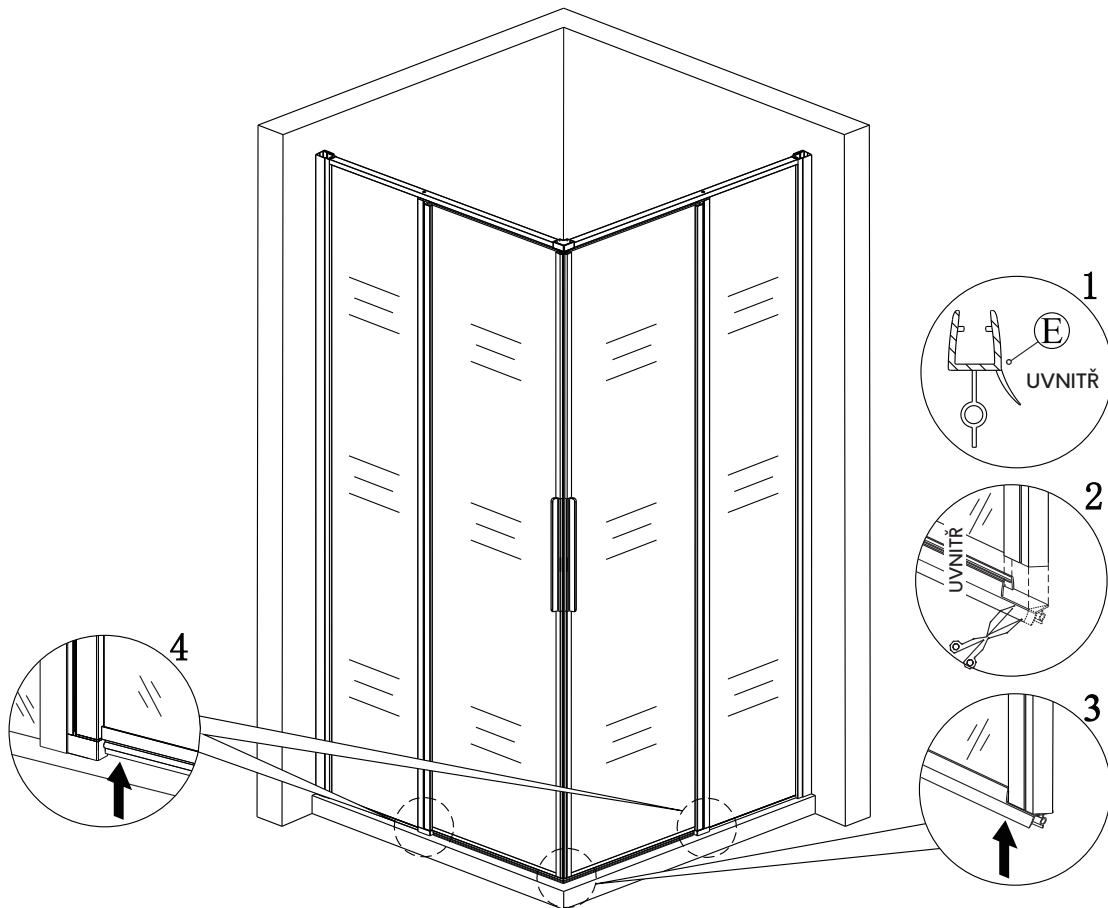
16 DVOJITÉ OTEVÍRÁNÍ DVEŘÍ



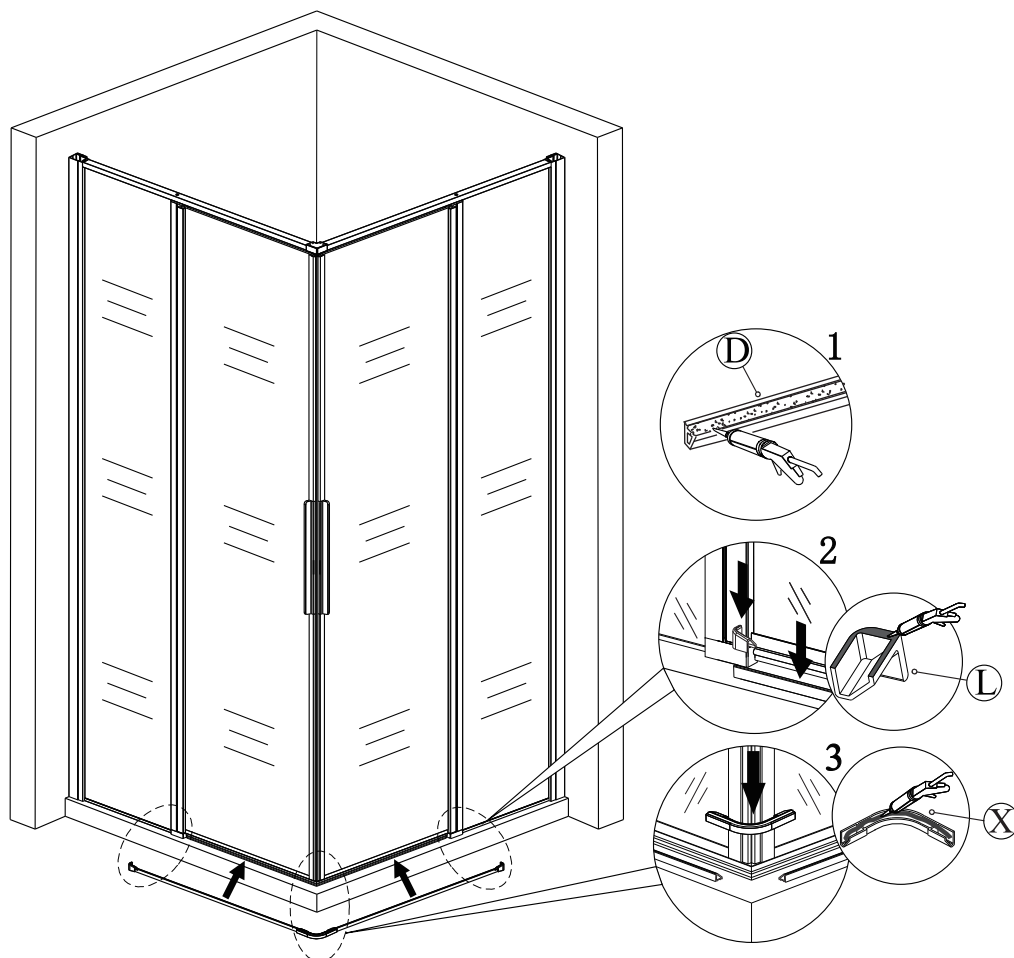
17

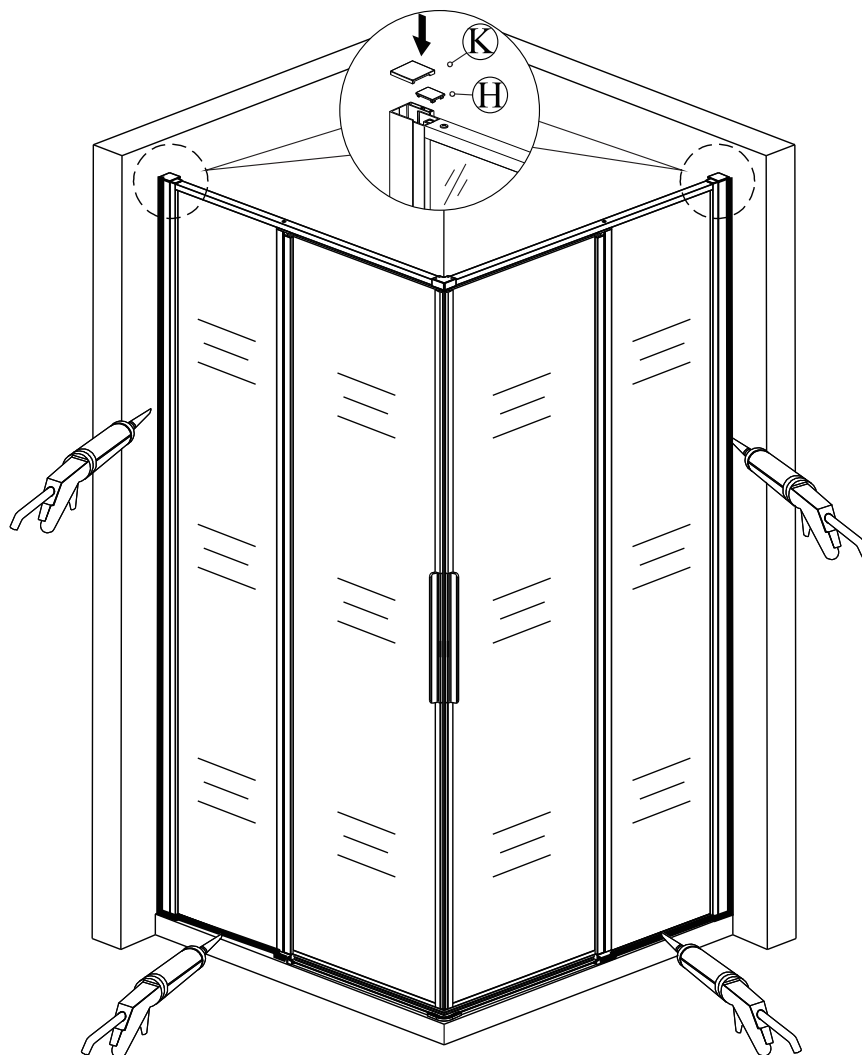


18



19





## ÚDRŽBA A ČIŠTĚNÍ

Skla sprchových dveří pravidelně čistěte k tomu určenými čisticími prostředky. V žádném případě nepoužívejte agresivní čisticí prostředky, které obsahují žíravé nebo brusné látky. Na pojezdy nebo panty sprchových dveří při čišťení nikdy nepoužívejte přípravky na bázi Sava.

Skla sprchových dveří doporučujeme z vnitřní strany ošetřit prostředkem na odpuzování vodních kapek.

Ložiskové pojezdy nebo panty sprchových dveří pravidelně promazávejte. Pro tento účel můžete použít i maziva na bázi teflonu, který u nás můžete zakoupit. Pokud ložiska nebo panty nejsou pravidelně a řádně promazávána může dojít ke snížení jejich funkčnosti a poté k jejich úplnému poškození, což má za následek nefunkční otevírání sprchových dveří.

Dbejte na řádné utěsnění sprchových dveří sanitárním silikonovým tmelem.