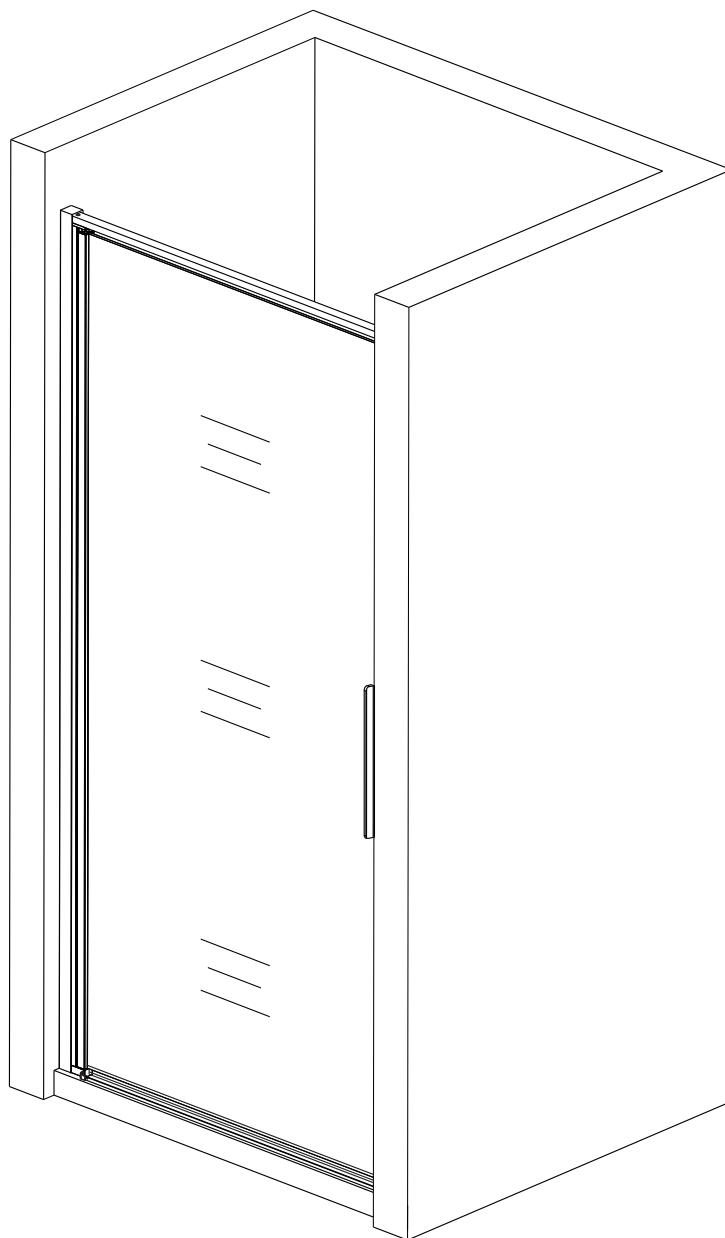


NÁVOD NA INSTALACI

SPRCHOVÝCH DVEŘÍ



LAN03021
LAN03022
LAN03023

CE

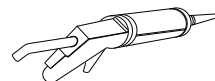
POTŘEBNÉ NÁSTROJE



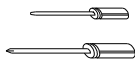
TUŽKA



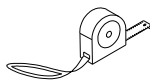
VRTÁK (ø3.2 a ø6)



SILIKONOVACÍ PISTOLE
SANITÁRNÍ SILIKON



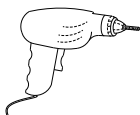
PLOCHÝ A KŘÍŽOVÝ
ŠROUBOVÁK



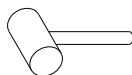
SVINOVACÍ METR



VODOVÁHA



VRTAČKA



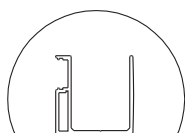
GUMOVÉ KLADIVO

SEZNAM DÍLŮ



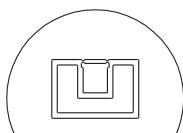
A

1 ks



B

1 ks



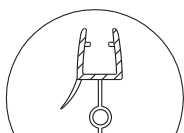
C

1 ks



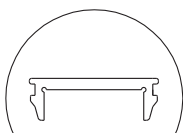
D

1 ks



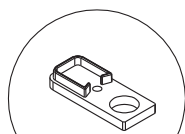
E

1 ks



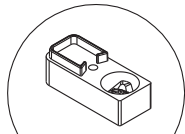
F

1 ks



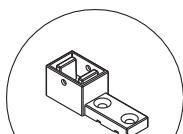
G

1 ks



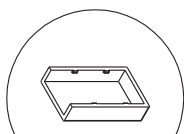
H

1 ks



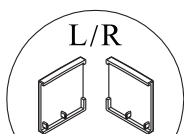
I

1 ks



J

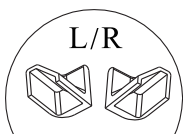
1 ks



K

L/R

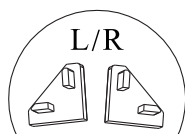
2 ks



L

L/R

2 ks



M

L/R

2 ks



N

ST4X30

2 ks



O

ST4X20

1 ks



P

ST4X30

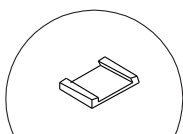
5 ks



Q

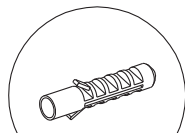
ST4X8

5 ks



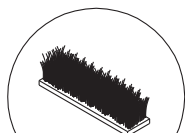
R

2 ks



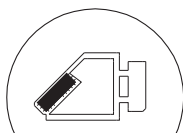
S

6 ks



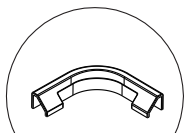
T

2 ks



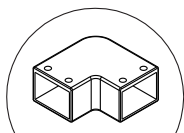
U

1 ks



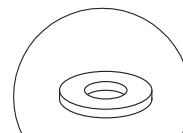
V

1 ks



W

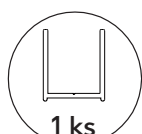
1 ks



X

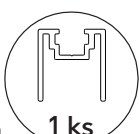
1 ks

Tyto komponenty jsou určeny pro instalaci sprchových dveří do niky.
Jsou obsaženy v balení 8B-Z7M.



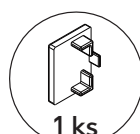
a

1 ks



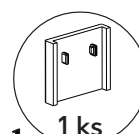
b

1 ks



c

1 ks



d

1 ks



e

DLOUHÝ

1 ks



f

4 ks



g

ST4*40

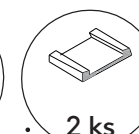
4 ks



h

KRÁTKÝ

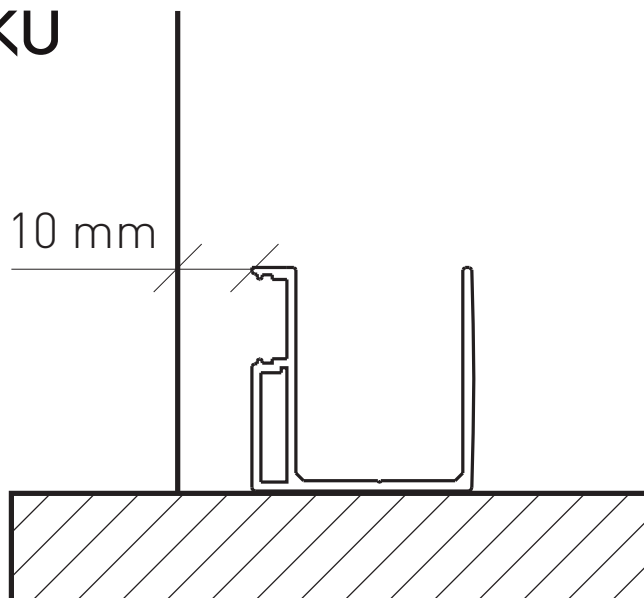
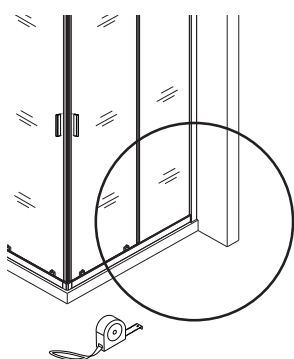
1 ks



i

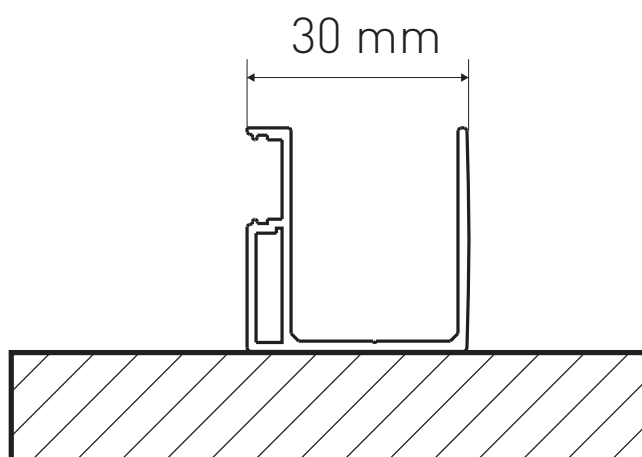
2 ks

MONTÁŽ NA VANIČKU



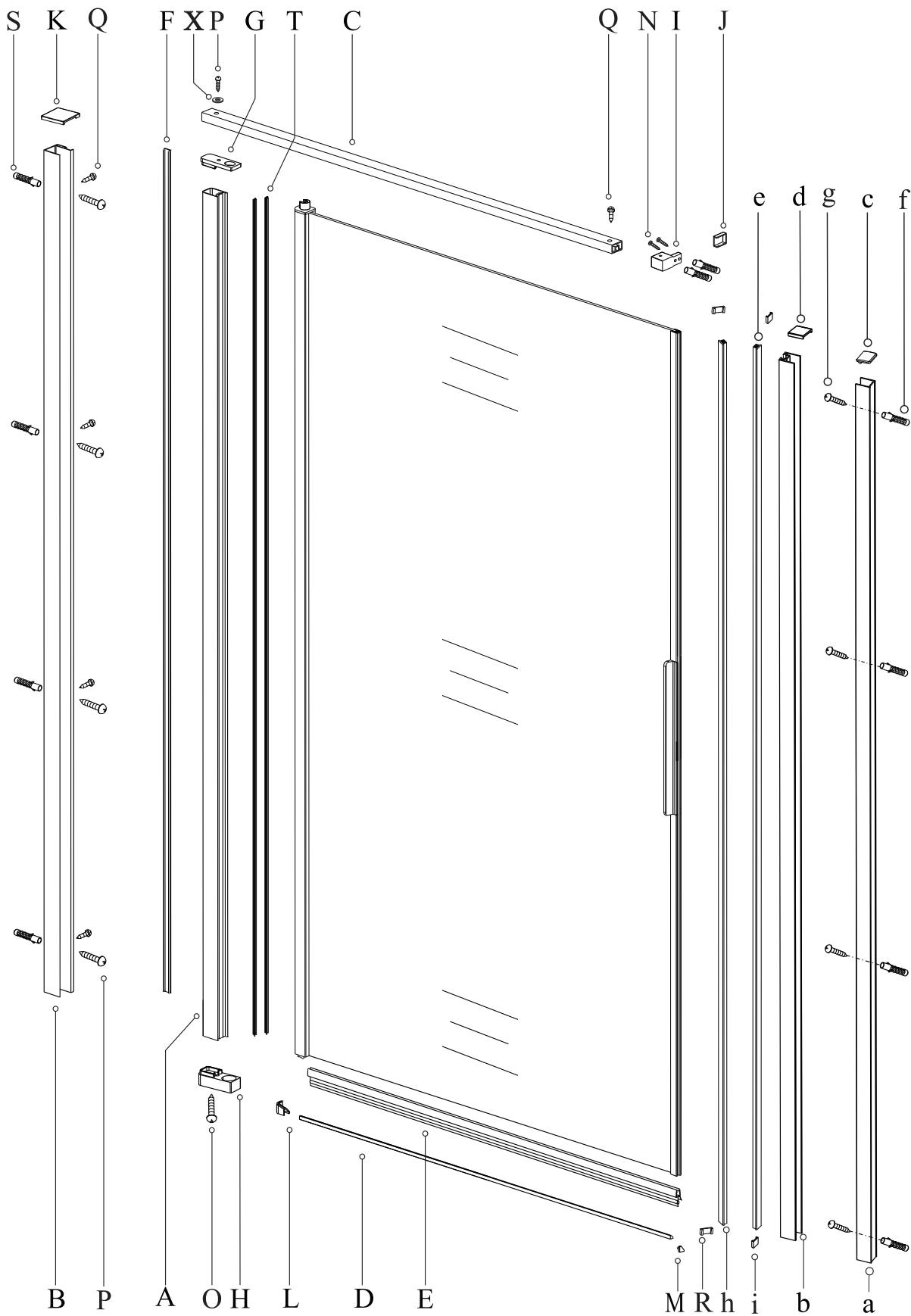
Při montáži na vaničku dodržujeme osazení sprchových dveří **10 mm od hrany vaničky.**

MONTÁŽ NA DLAŽBU

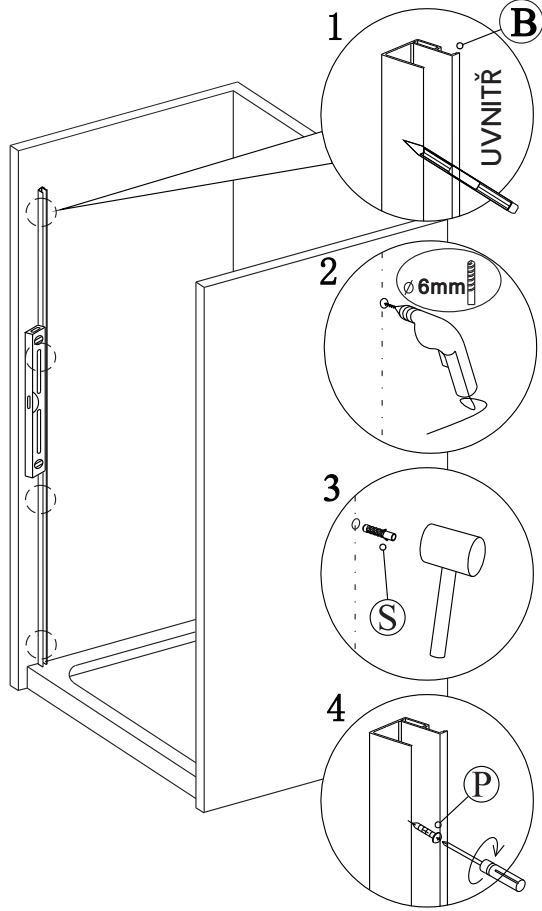


Při instalaci na dlažbu je nutno myslet na to, že **udávaný rozměr sprchových dveří je vnější.** Pro správné vyspádování podlahy při instalaci sprchových dveří **je nutno odečíst šířku profilu.**

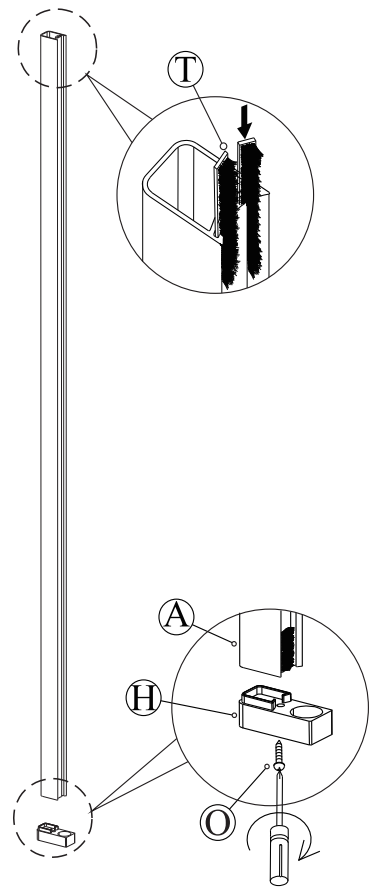
SCHÉMA PRODUKTU



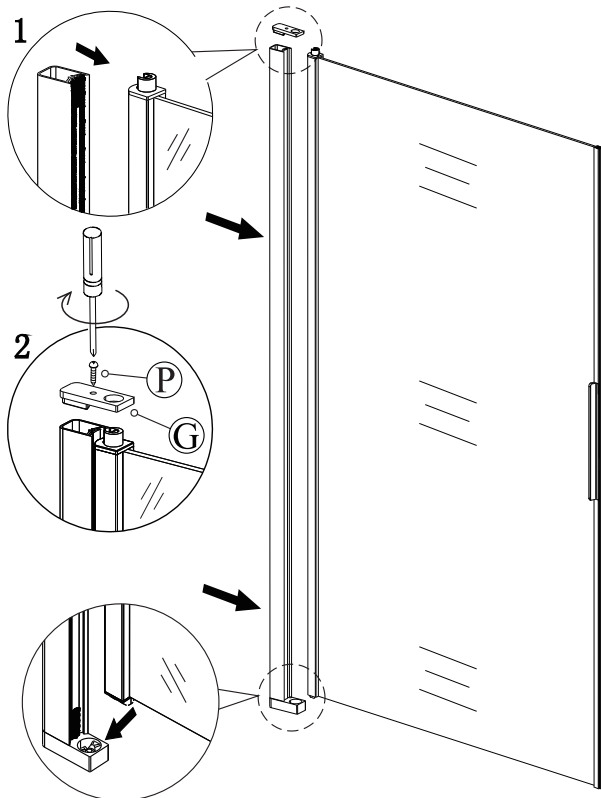
1



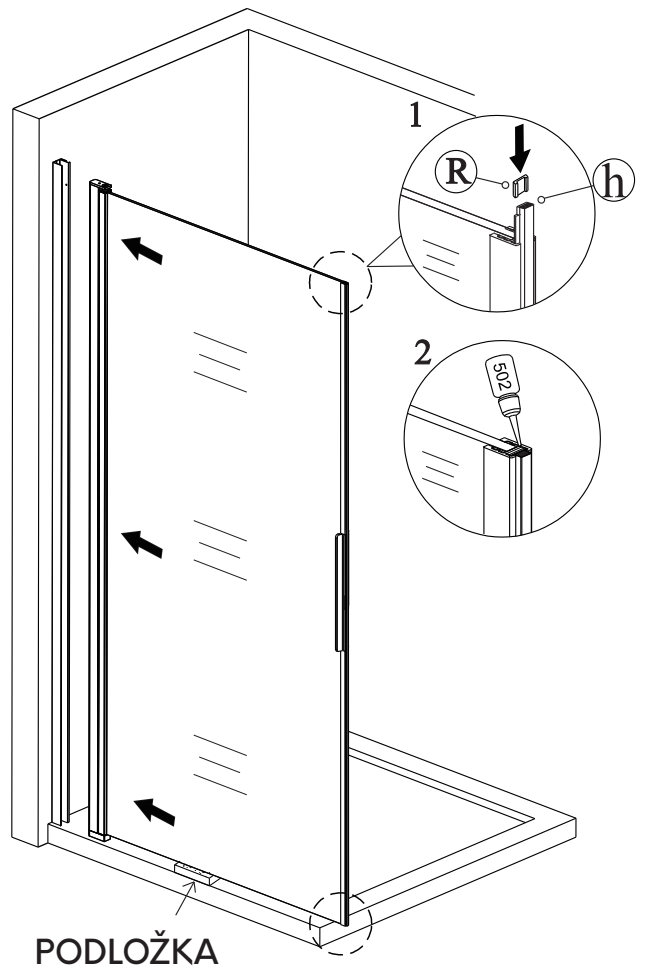
2



3

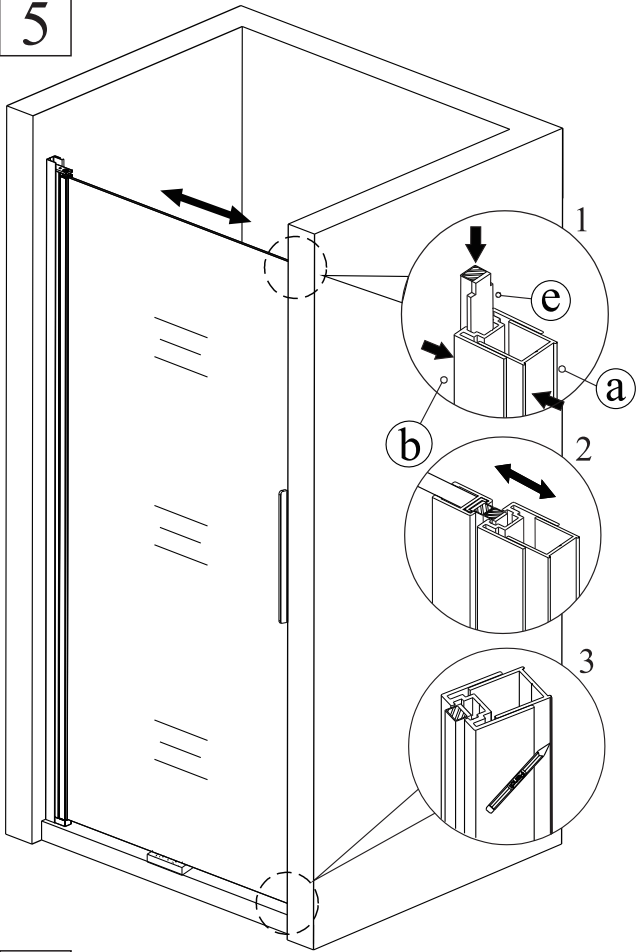


4

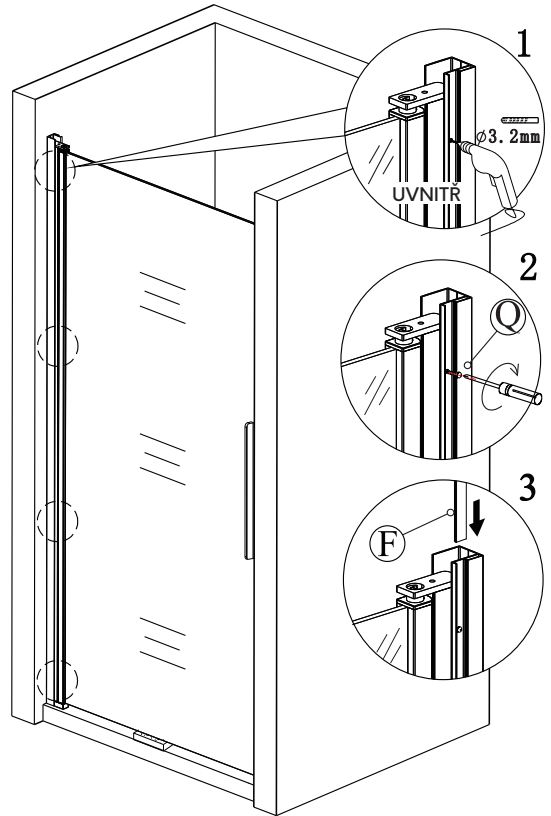


4

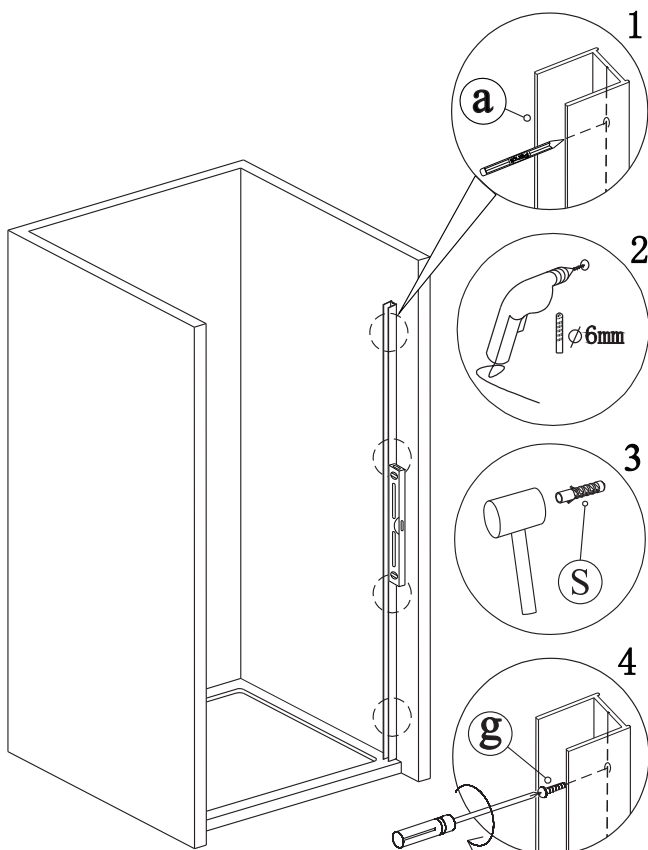
5



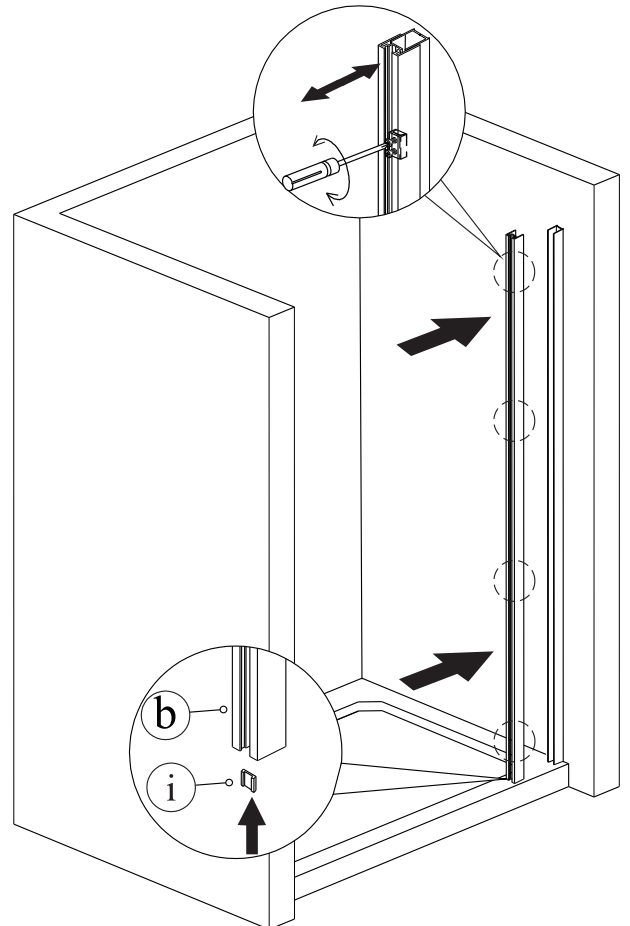
6



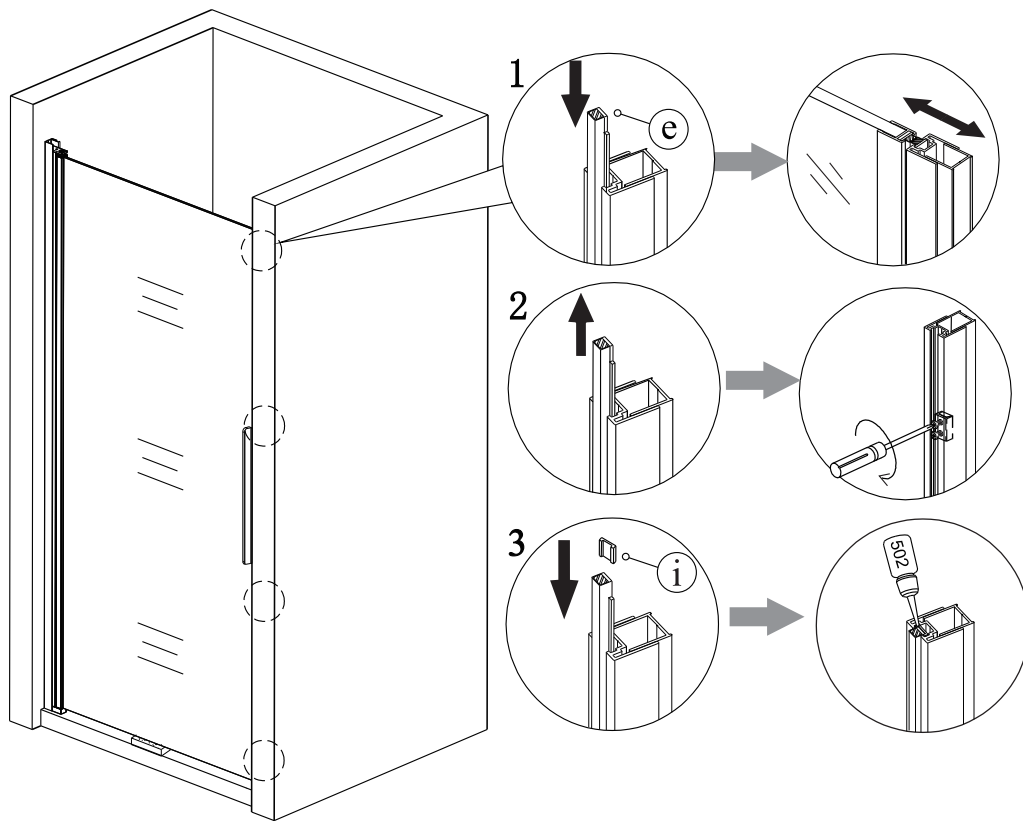
7



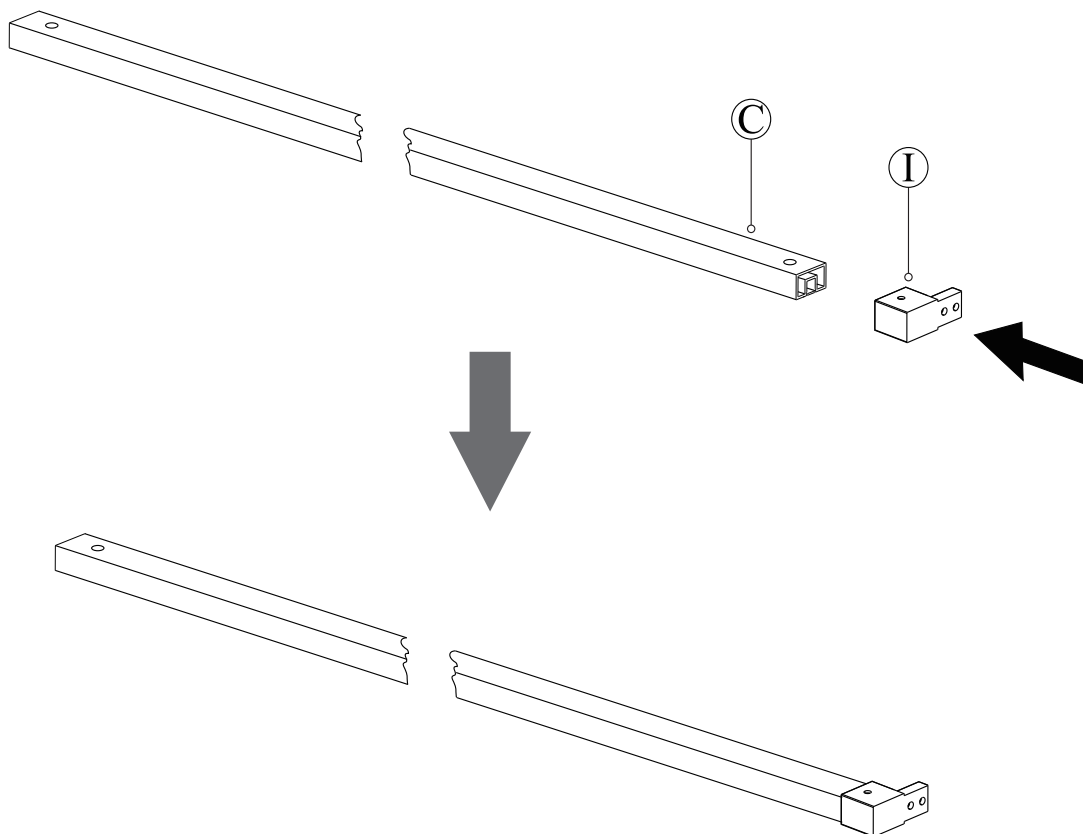
8



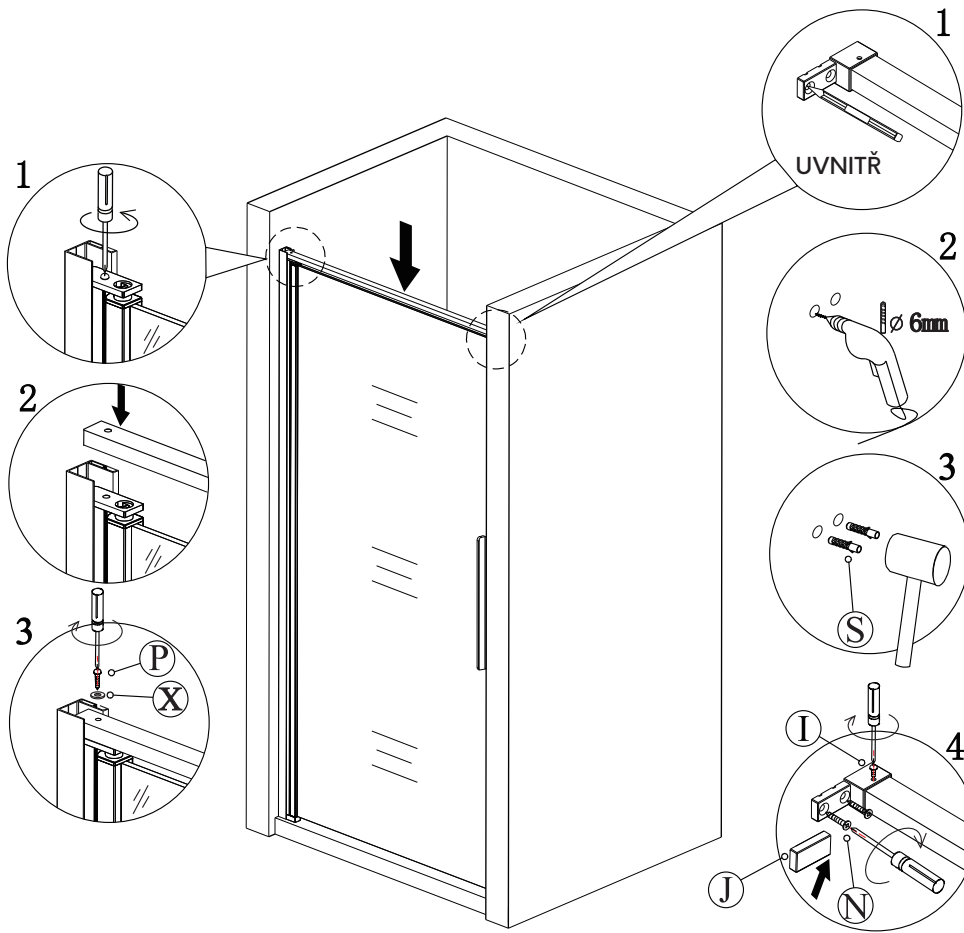
9



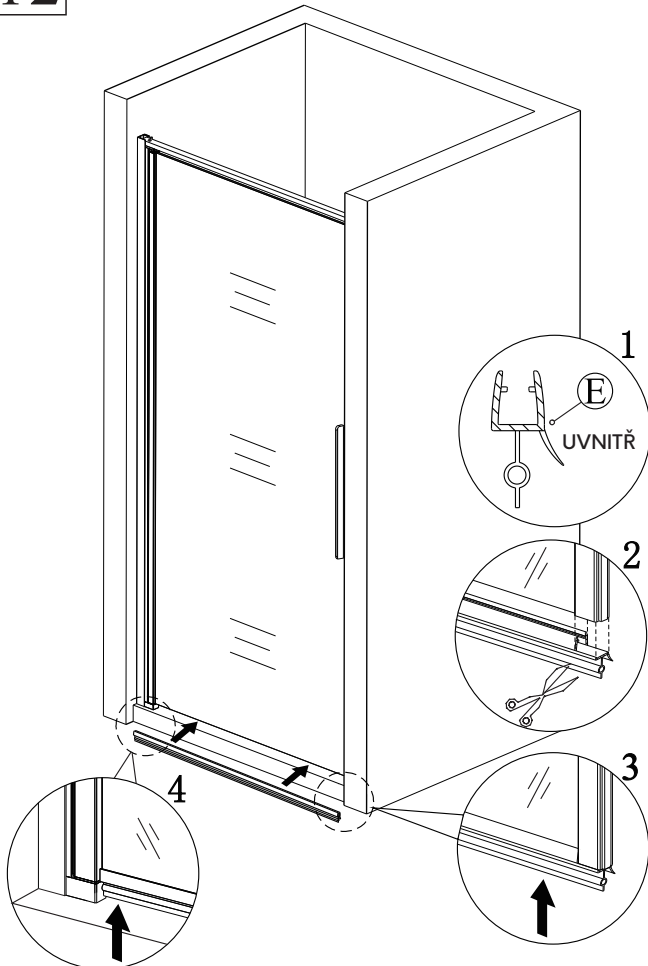
10



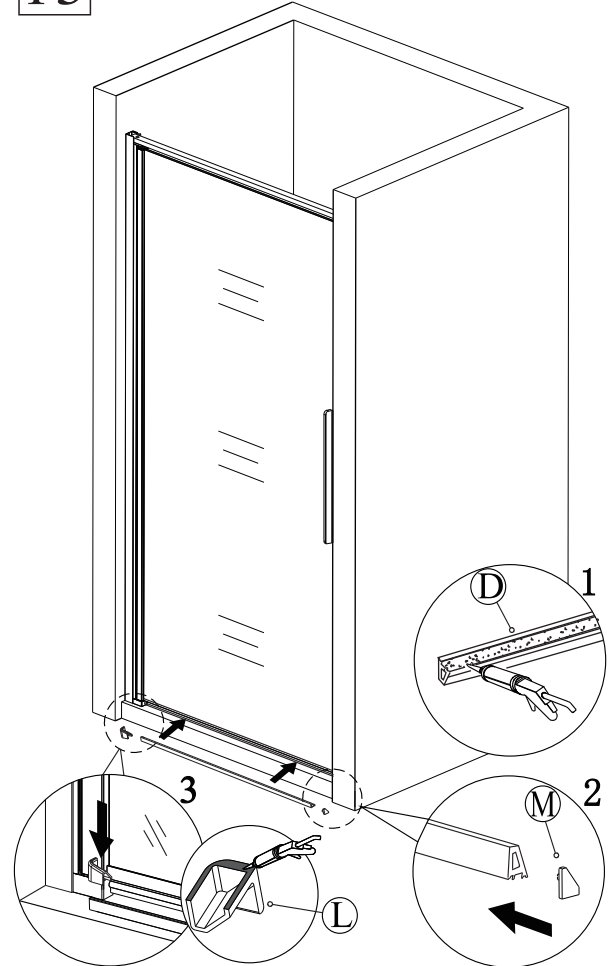
11



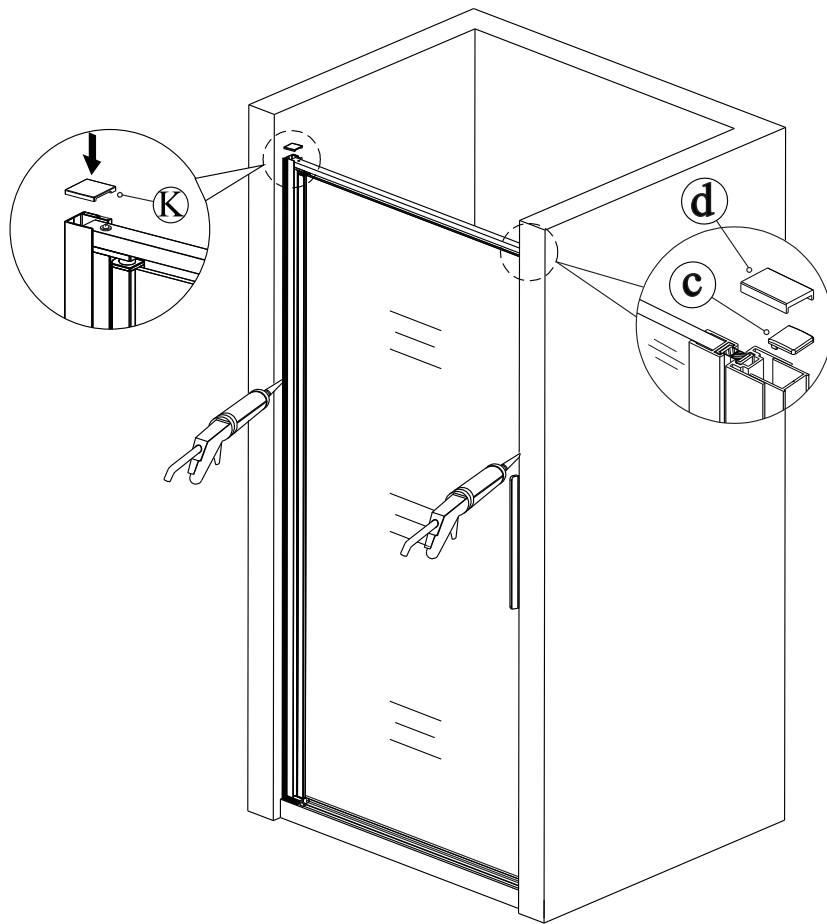
12



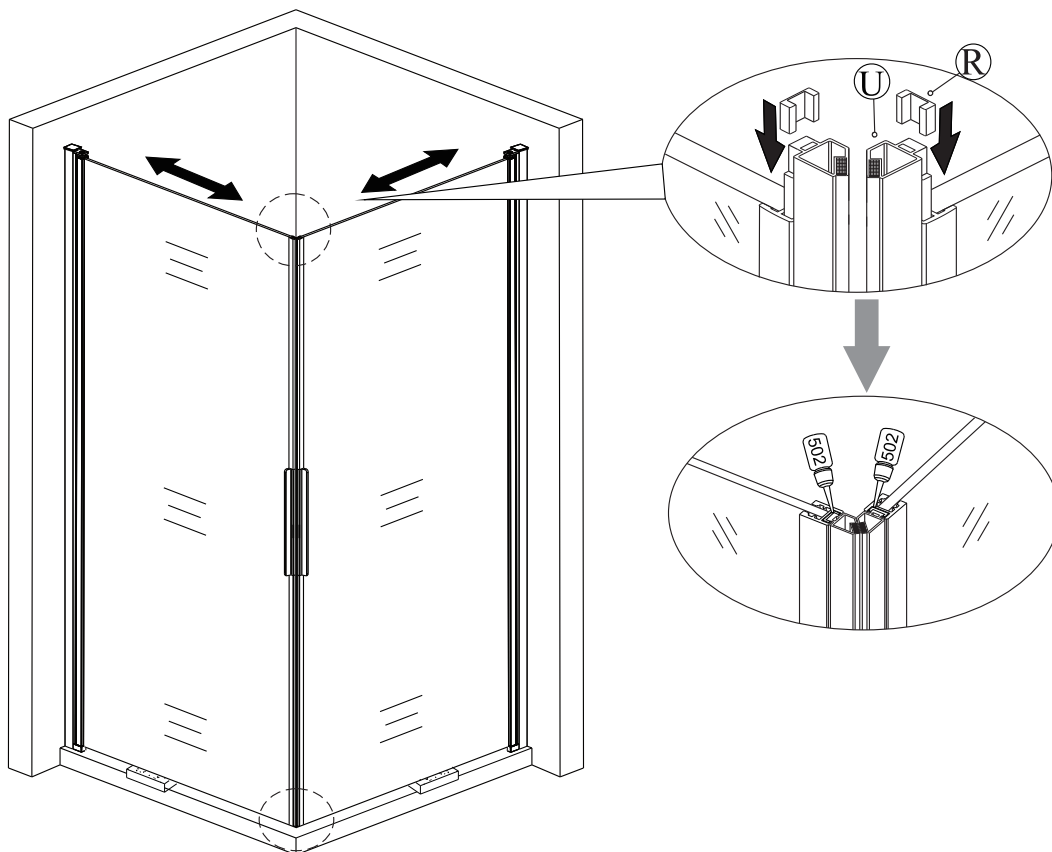
13



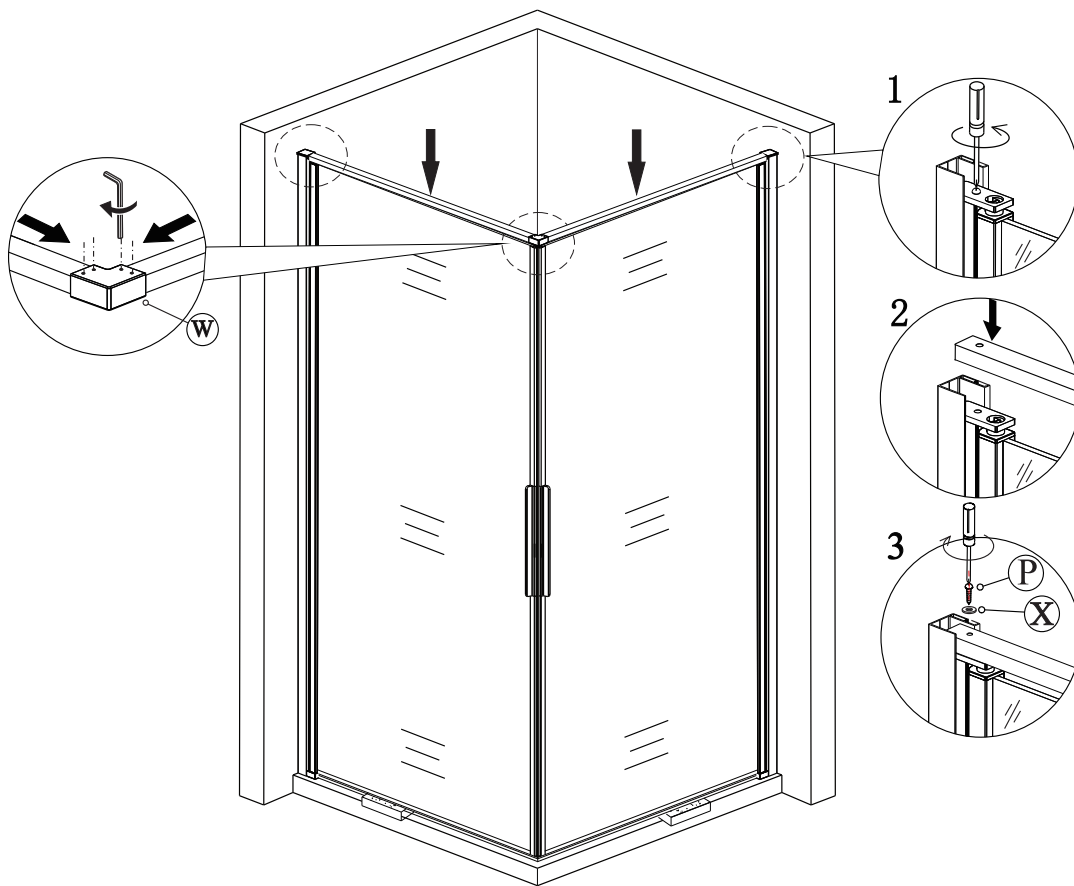
14



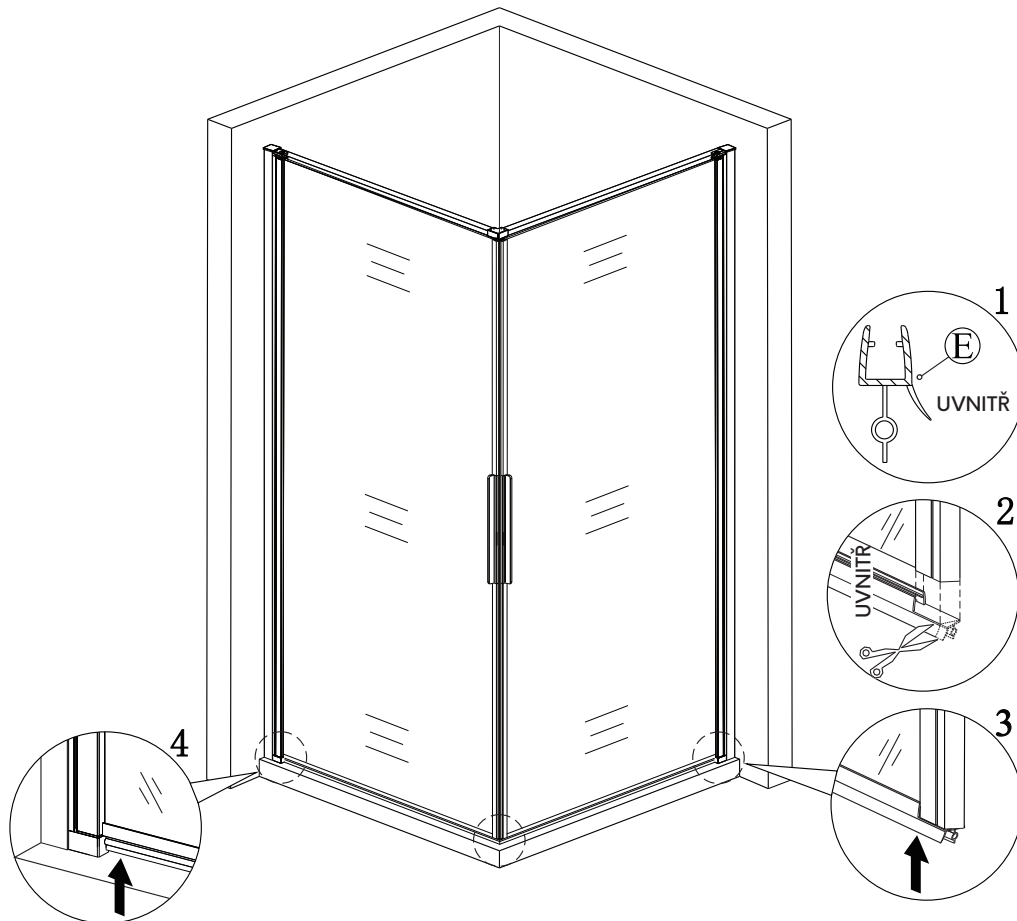
15 DVOJITÉ OTEVÍRÁNÍ DVEŘÍ



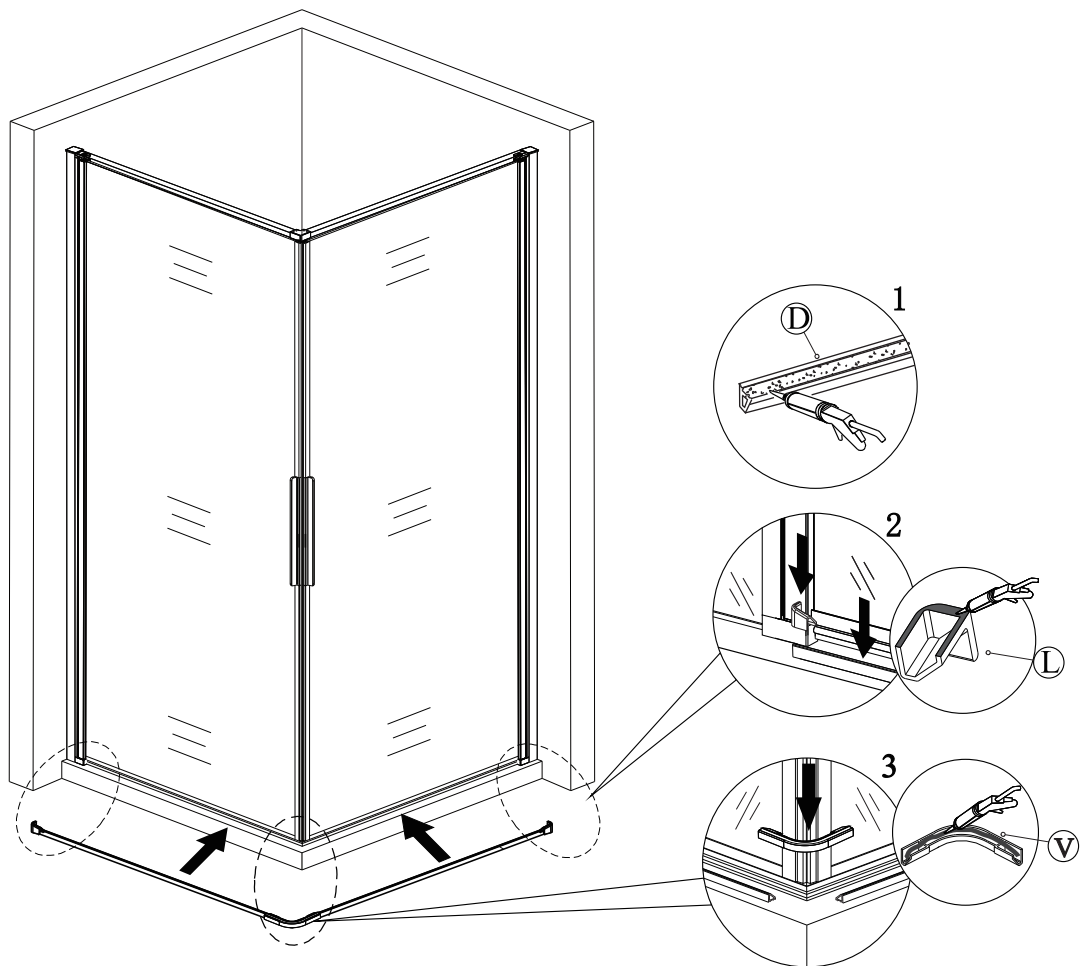
16



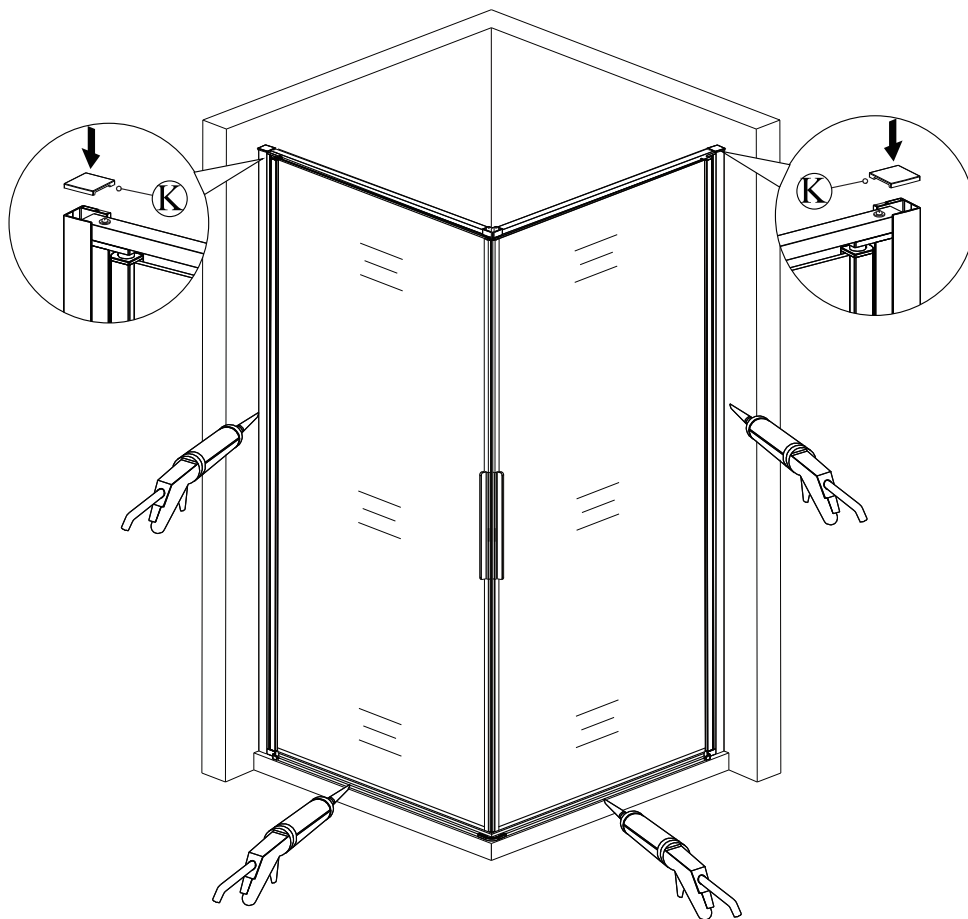
17



18



19



10

ÚDRŽBA A ČIŠTĚNÍ

Skla sprchového koutu pravidelně čistěte k tomu určenými čisticími prostředky. V žádném případě nepoužívejte agresivní čisticí prostředky, které obsahují žíravé nebo brusné látky. Na pojezdy nebo panty sprchového koutu při čišťení nikdy nepoužívejte přípravky na bázi Sava.

Skla sprchového koutu doporučujeme z vnitřní strany ošetřit prostředkem na odpuzování vodních kapek.

Ložiskové pojezdy nebo panty sprchového koutu pravidelně promazávejte. Pro tento účel můžete použít i maziva na bázi teflonu, který u nás můžete zakoupit. Pokud ložiska nebo panty nejsou pravidelně a řádně promazávána může dojít ke snížení jejich funkčnosti a poté k jejich úplnému poškození, což má za následek nefunkční otevírání dveří sprchového koutu.

Dbejte na řádné utěsnění sprchového koutu sanitárním silikonovým tmelem.