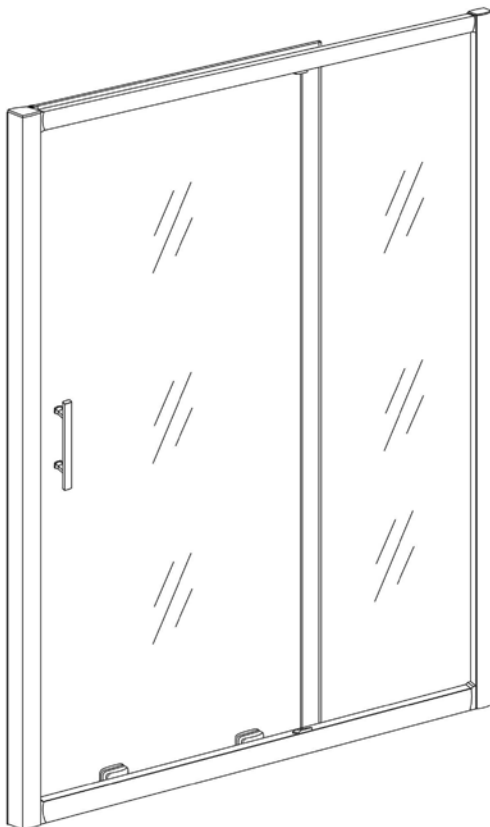


NÁVOD NA INSTALACI

SPRCHOVÉ ZÁSTĚNY LANSANIT

LANSF10, LANSF12



CE

Lansanit[®]

POTŘEBNÉ NÁSTROJE



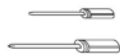
TUŽKA



($\varnothing 6$, $\varnothing 3,2$) VRTÁK



SILIKON A PISTOL



PLOCHÝ A KŘÍŽOVÝ
ŠROUBOVÁK



METR



VODOVÁHA



VRTAČKA



GUIMOVÉ KLADIVO

SEZNAM SOUČÁSTEK

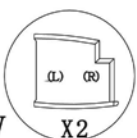
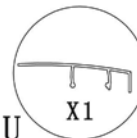
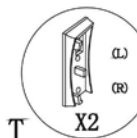
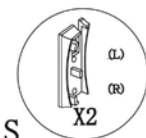
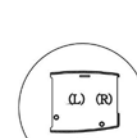
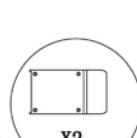
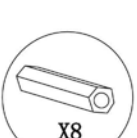
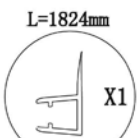
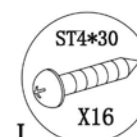
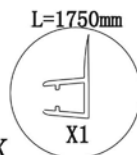
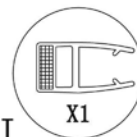
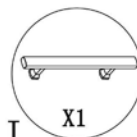
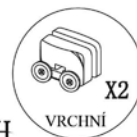
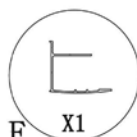
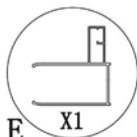
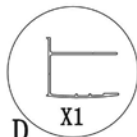
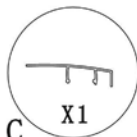
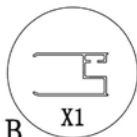
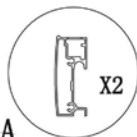
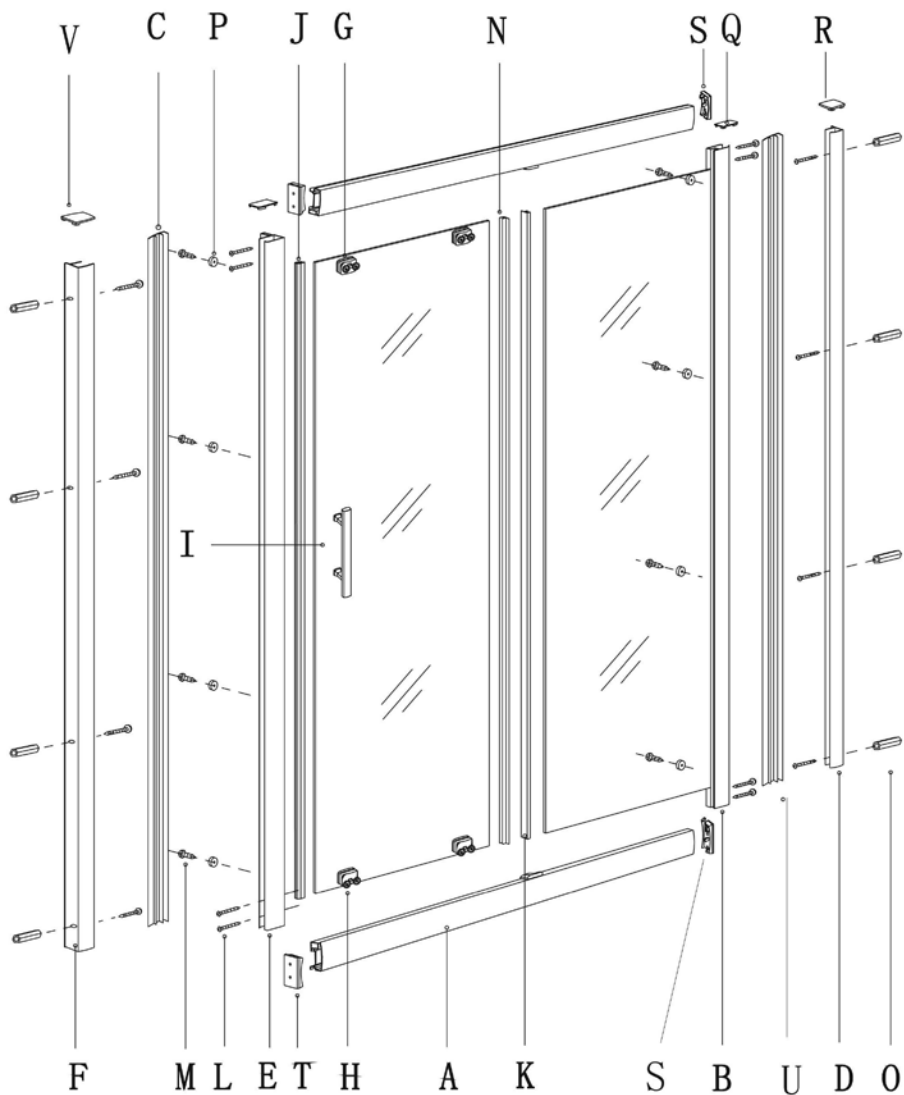
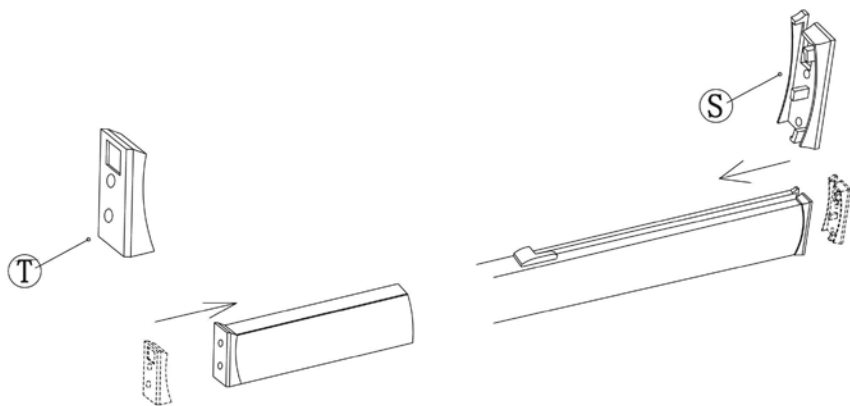
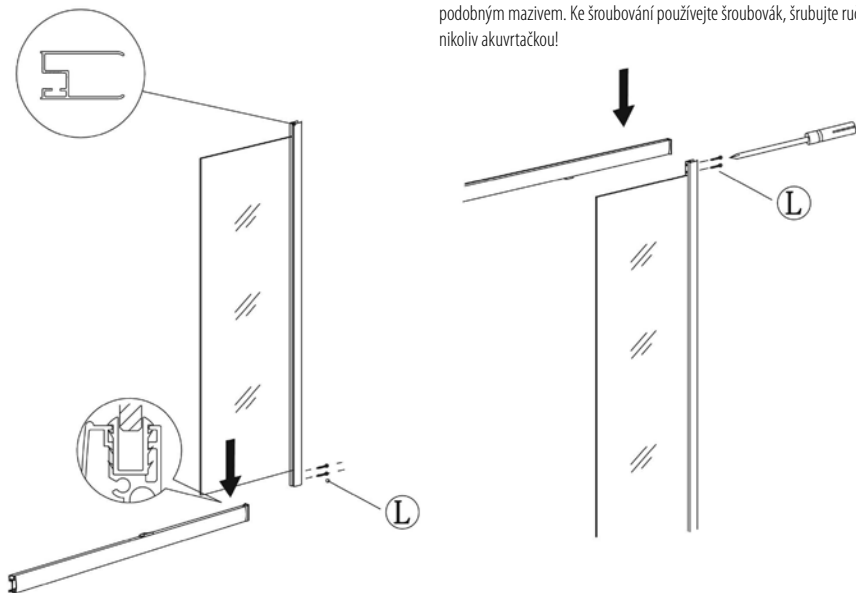


SCHÉMA VÝROBKU

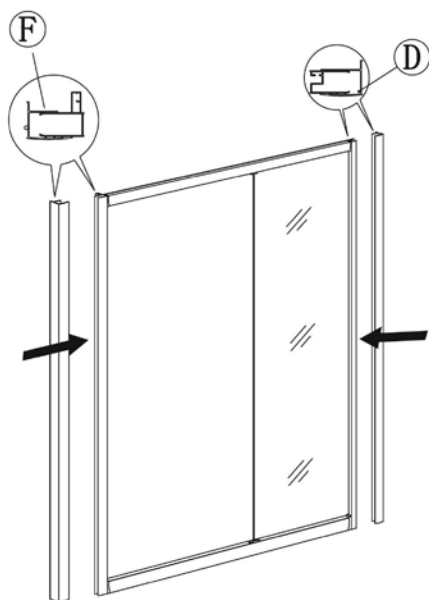
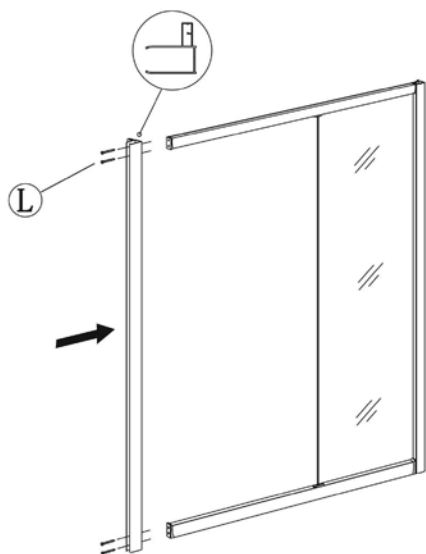




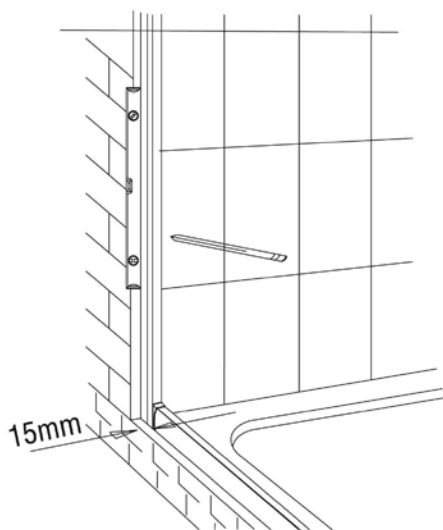
Šrouby před našroubováním doporučujeme namazat indulonou nebo podobným mazivem. Ke šroubování použijte šroubovák, šroubujte ručně, nikoliv akurtačkou!



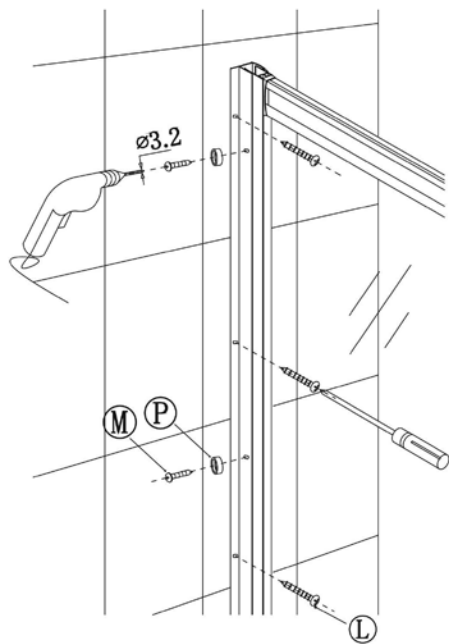
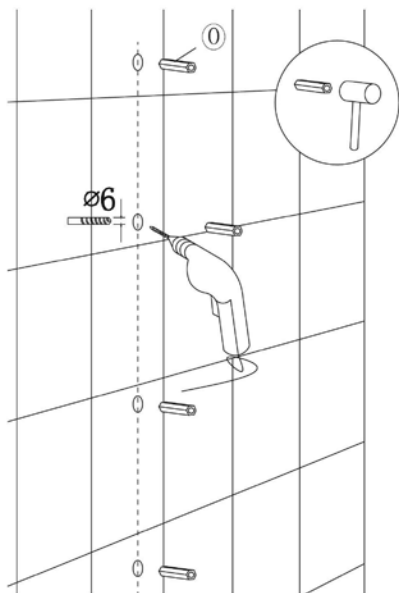
(1)



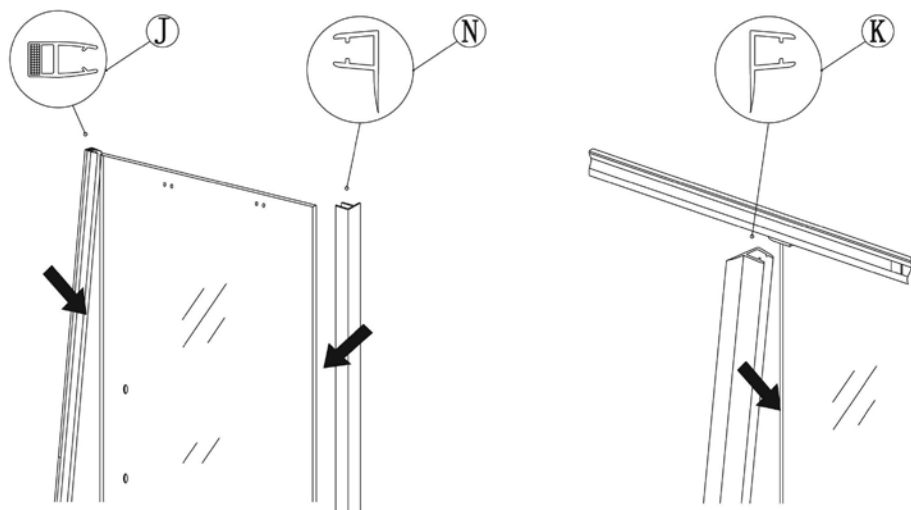
Rám sprchové zástěny ustavte do váhy.



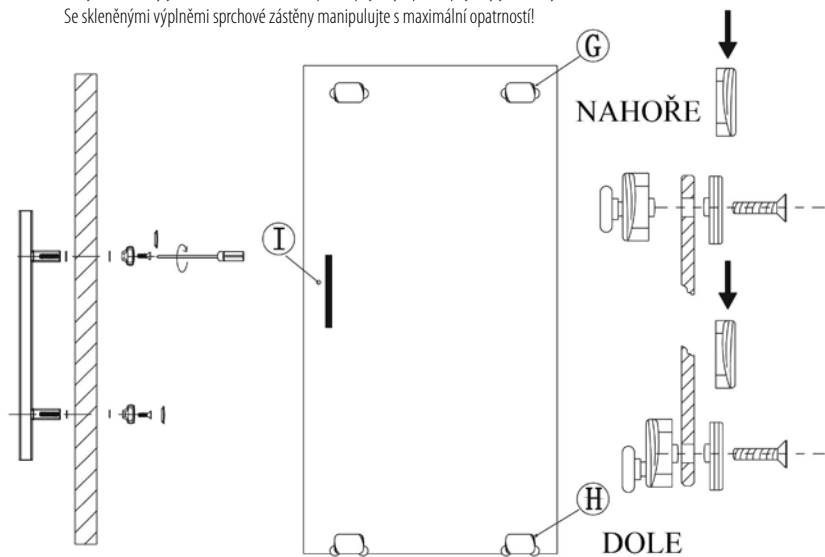
(2)



(3)

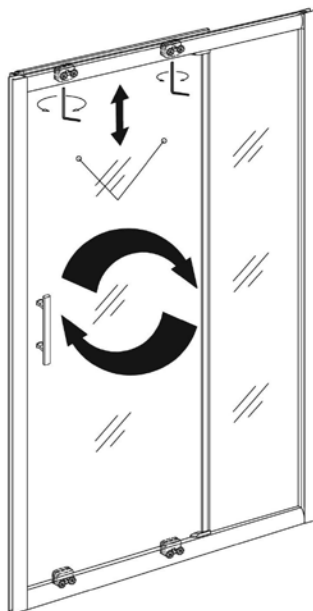
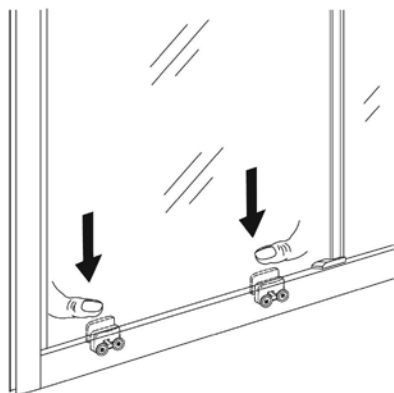
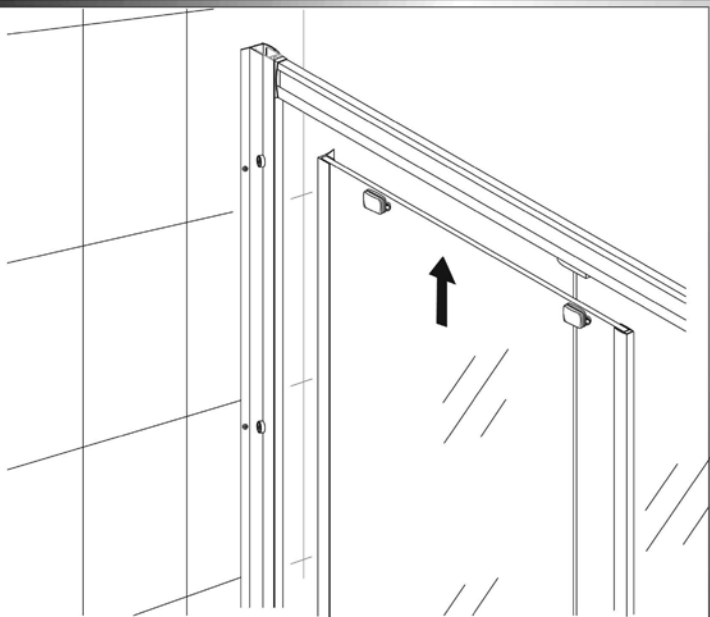


Dbejte na to, aby jste nezaměnili vrchní a spodní pojezdy, spodní pojezdy jsou odhýbací.
 Se skleněnými výplněmi sprchové zástěny manipulujte s maximální opatrností!

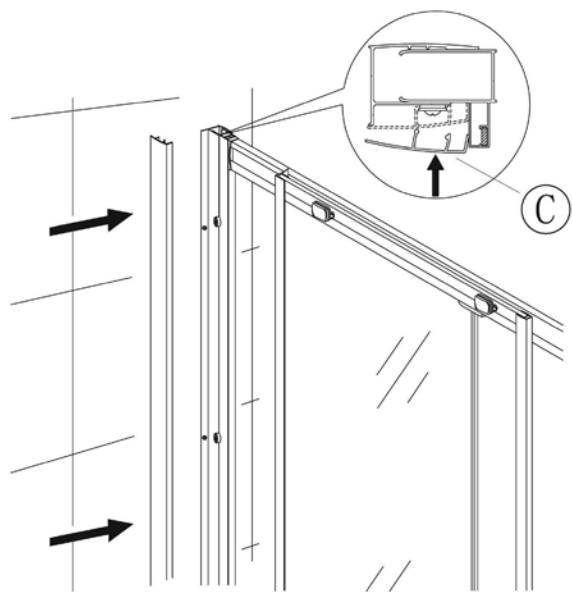


(4)

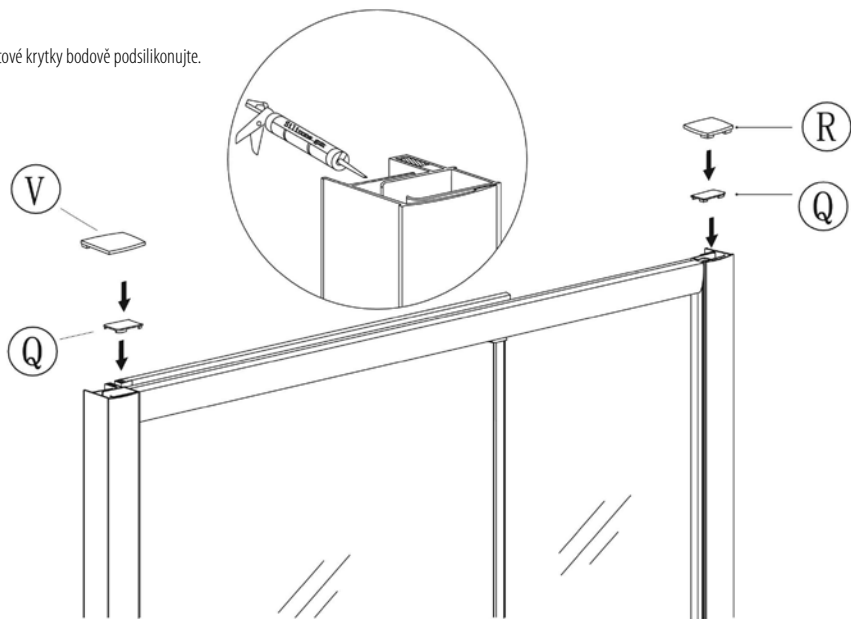
Pomocí stavitelných šroubů na vrchních pojezdech dveře sprchové zástěny pečlivě nastavte tak, aby přesně dovíraly a mezi těsněními dveří nebyla žádná mezera. Maximální vzdálenost skla od spodního rámu sprchové zástěny při odhýbání skel je 15 cm, do větší hloubky skla nevyklápejte, mohlo by dojít k ulomení vrchních pojezdů. Na toto pravidlo dbejte i při čištění sprchové zástěny.



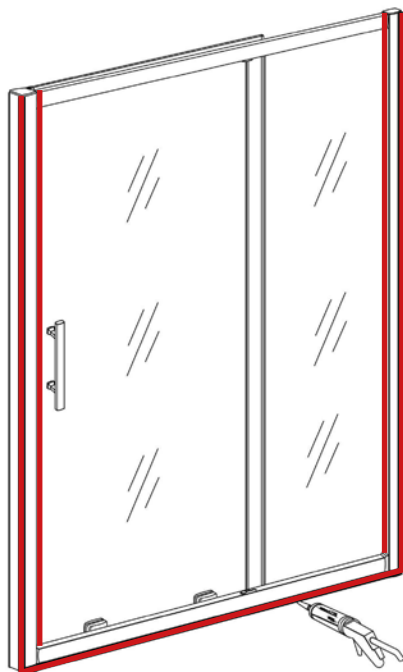
(5)



Plastové krytky bodově podsilíkonujte.



(6)



Sprchová zástěna silikonujte z vnější strany mezi rámem a zdí a mezi rámem a vaničkou po celém obvodu, z vnitřní strany pouze mezi svislým rámem sprchové zástěny a zdí, **NESILIKONUJTE PROSTOR MEZI SPODNÍM RÁMEM KOUTU A SPRCHOVOU ZÁSTĚNOU ZE VNITŘÍ!**

Skla sprchové zástěny jsou od výroby opatřena hydrofobní úpravou, která zajišťuje snadnější čištění a údržbu skel, tuto úpravu je vhodné při pravidelném čištění podpořit nanesením volně prodejných hydrofobních přípravků určených pro tento účel.

ČIŠTĚNÍ A ÚDRŽBA

Čištění a údržba sprchové zástěny.

Skla sprchové zástěny pravidelně čistěte k tomu určenými čistícími prostředky.

V žádném případě nepoužívejte agresivní čistící prostředky, které obsahují žíravé nebo brusné látky. Skla sprchové zástěny doporučujeme z vnitřní strany ošetřit prostředkem na odpuzování vodních kapek.

Ložiskové pojezdy sprchové zástěny pravidelně promazávejte. Pro tento účel můžete použít i mazi-va na bázi teflonu, který u nás můžete zakoupit.

Pokud ložiska nejsou pravidelně a řádně promazávána může dojít ke snížení jejich funkčnosti a poté k jejich úplnému poškození, což má za následek nefunkční otevírání dveří sprchové zástěny. Dbejte na řádné utěsnění sprchové zástěny sanitárním silikonovým tmelem.

Na pojezdy sprchové zástěny při čištění nikdy nepoužívejte přípravky na bázi sava.