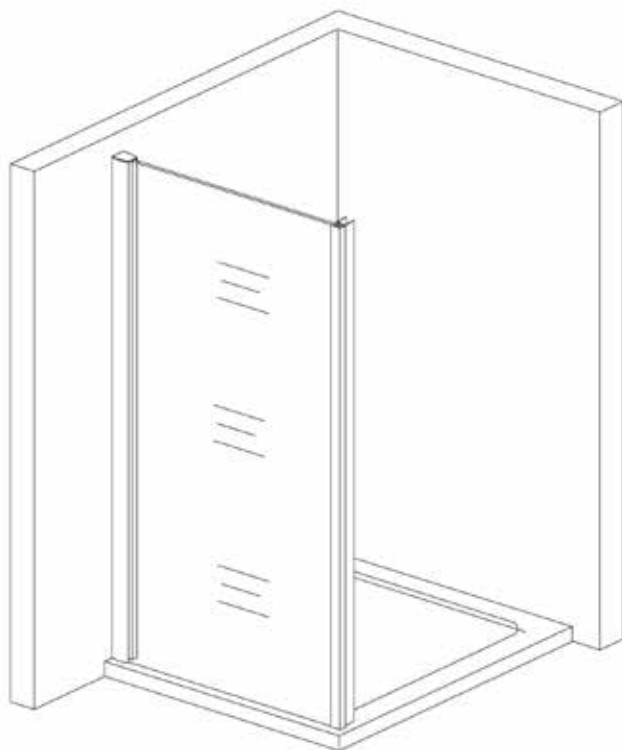


# NÁVOD NA INSTALACI

SPRCHOVÝ KOUT LANSANIT  
LANSF81P, LANSF82P, LANSF92P



CE

*Lansanit*<sup>®</sup>

## POTŘEBNÉ NÁSTROJE



TUŽKA



(Ø6, Ø3, 2) VRTÁK



SILIKON A PISTOL



PLOCHÝ A KŘÍŽOVÝ  
ŠROUBOVÁK



METR



VODOVÁHA



VRTAČKA



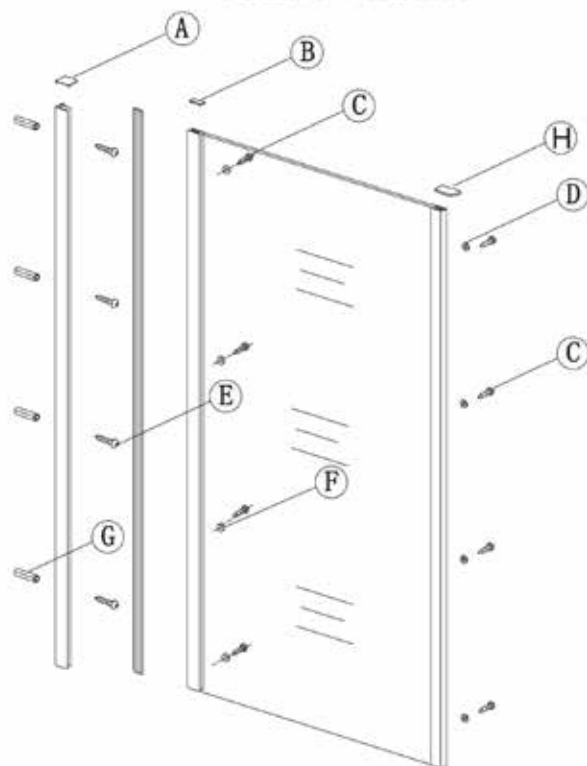
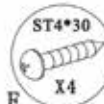
KLÍČ



GUMOVÉ Kladivo

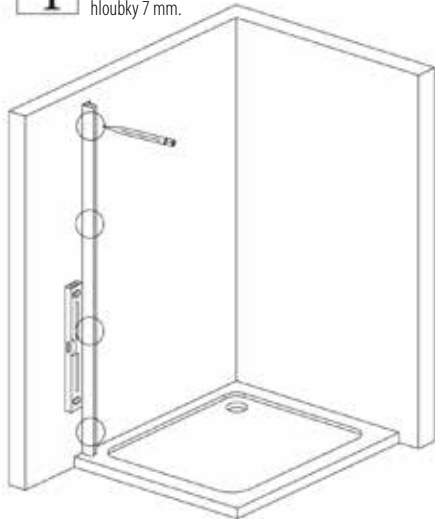
## SCHÉMA VÝROBKU

### SEZNAM SOUČÁSTEK

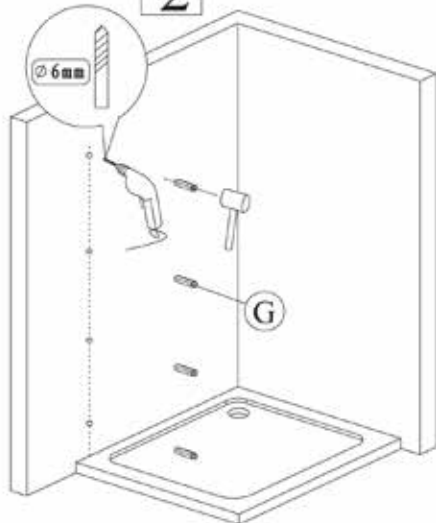


1

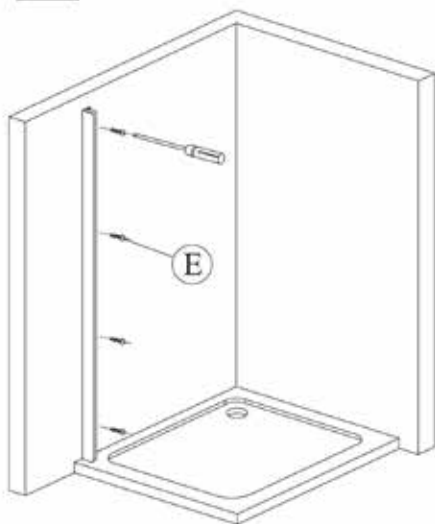
Sprchová vanička musí být vždy ve váze.  
Pokud sprchovou vaničku zapouštíte pod obklad, musí být zapuštěna pod obkladem rovnoměrně a vždy do maximální hloubky 7 mm.



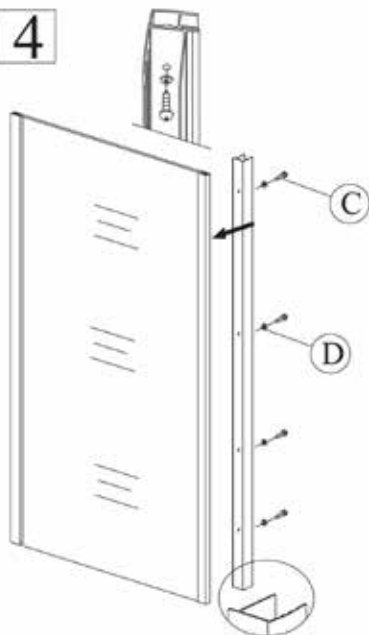
2



3



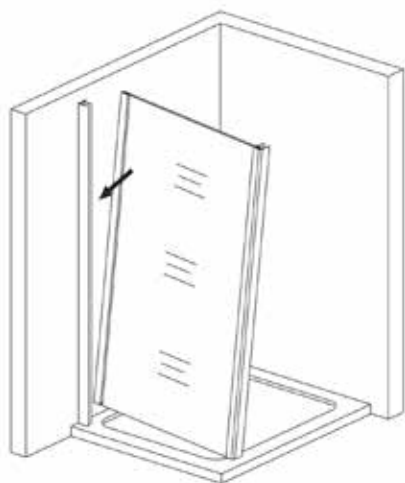
4



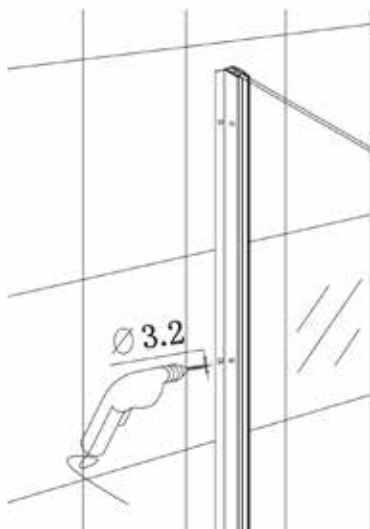
Tento profil je nutné přichytit na boční pevnou stěnu, pozor, profil je přibalen v balení sprchových dveří, nikoliv boční stěny.

(1)

5

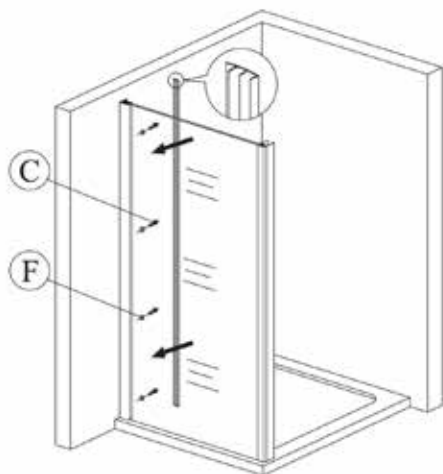


6

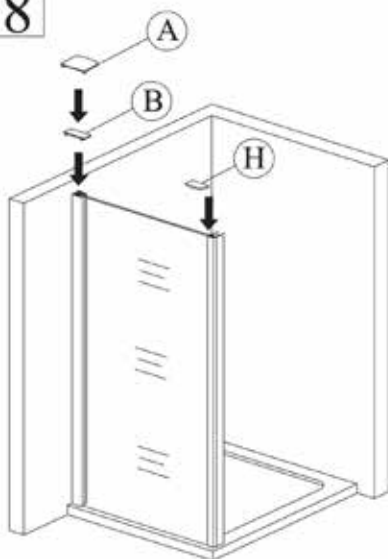


7

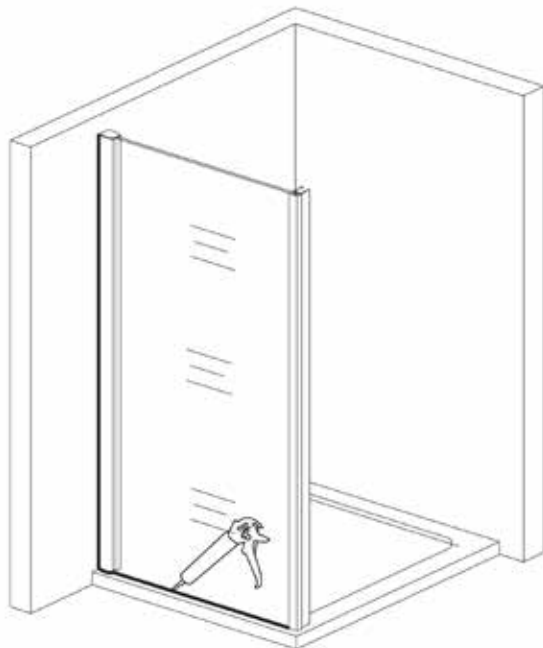
Rám sprchového koutu ustavte do váhy.



8



9

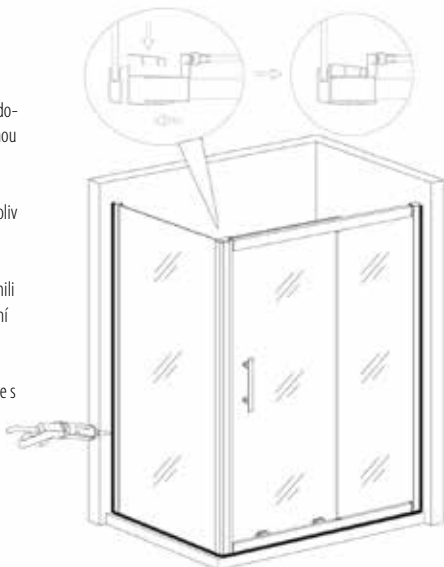


SF12P

a

Šrouby před našroubováním doporučujeme namazat indulonou nebo podobným mazivem. Ke šroubování použijte šroubovák, šrubujte ručně, nikoliv akuvrtáčkou!

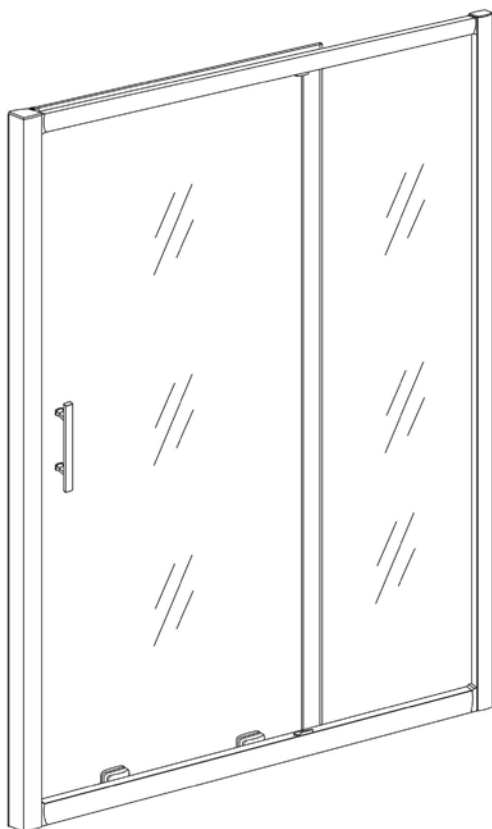
Dbejte na to, aby jste nezaměnili vrchní a spodní pojezdy, spodní pojezdy jsou odhýbací. Se skleněnými výplněmi sprchového koutu manipulujte s maximální opatrností!



(3)

Sprchový kout silikonujte z vnější strany mezi rámem a zdí a mezi rámem a vaničkou po celém obvodu, z vnitřní strany pouze mezi svislým rámem sprchového koutu a zdí, **NESILIKONUJTE PROSTOR MEZI SPODNÍM RÁMEM KOUTU A SPRCHOVOU VANÍČKOU ZE VNITŘÍ!**

Skla sprchového koutu jsou od výroby opatřena hydrofobní úpravou, která zajišťuje snadnější čištění a údržbu skel, tuto úpravu je vhodné při pravidelném čištění podpořit nanesením volně prodejných hydrofobních přípravků určených pro tento účel.



CE

*Lansanit*<sup>®</sup>

## POTŘEBNÉ NÁSTROJE



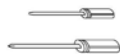
TUŽKA



( $\varnothing 6, \varnothing 3, 2$ ) VRTÁK



SILIKON A PISTOL



PLOCHÝ A KŘÍŽOVÝ  
ŠROUBOVÁK



METR



VODOVÁHA

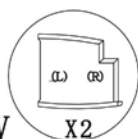
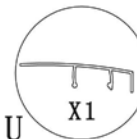
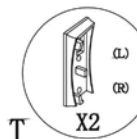
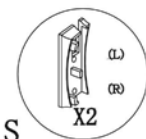
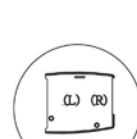
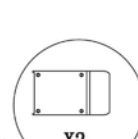
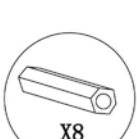
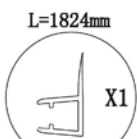
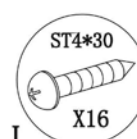
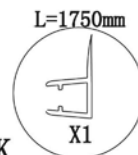
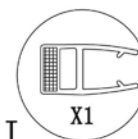
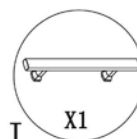
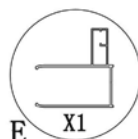
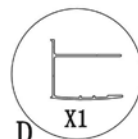
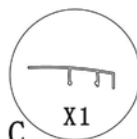
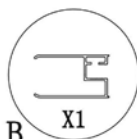
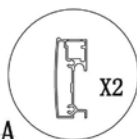


VRTAČKA

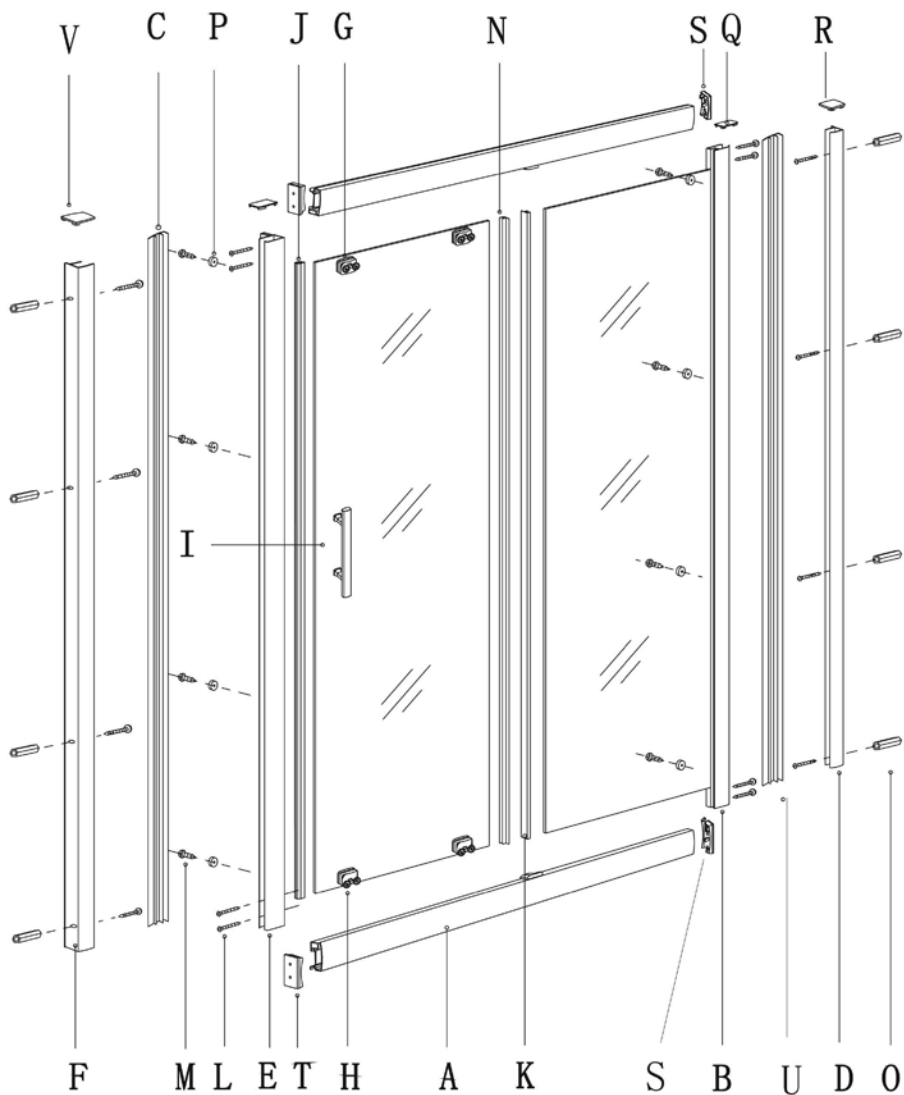


GUIMOVÉ KLADIVO

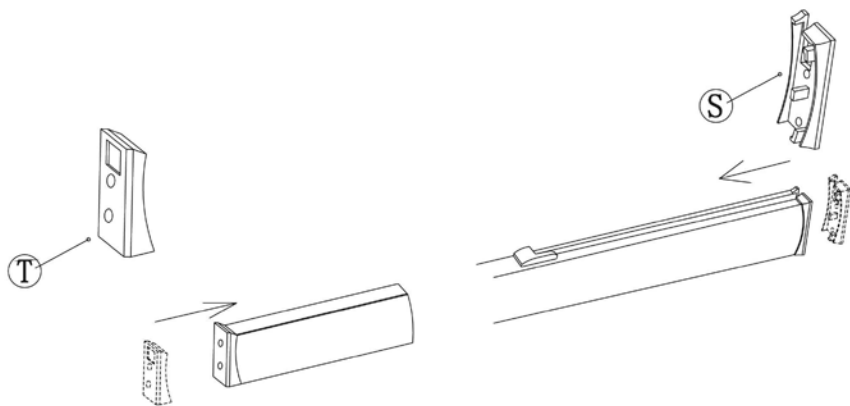
## SEZNAM SOUČÁSTEK



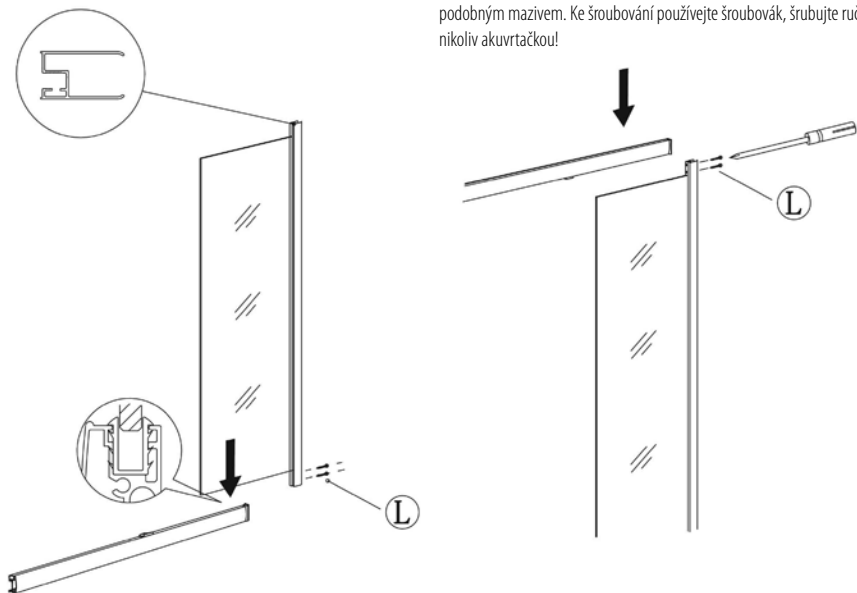
# SCHÉMA VÝROBKU



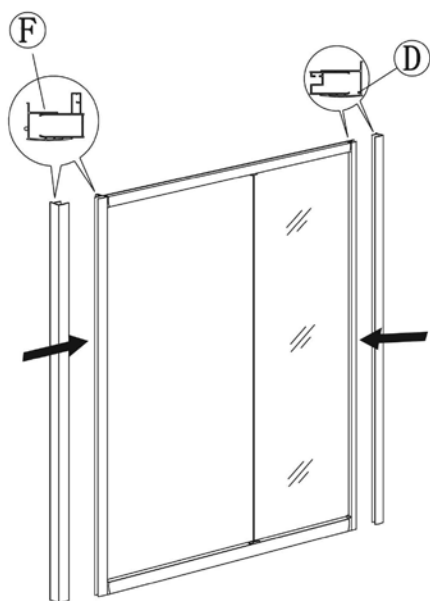
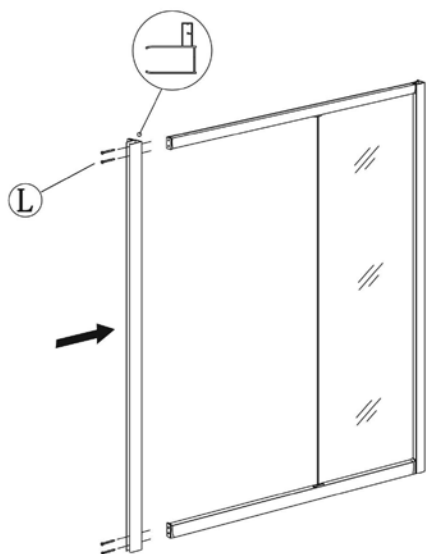




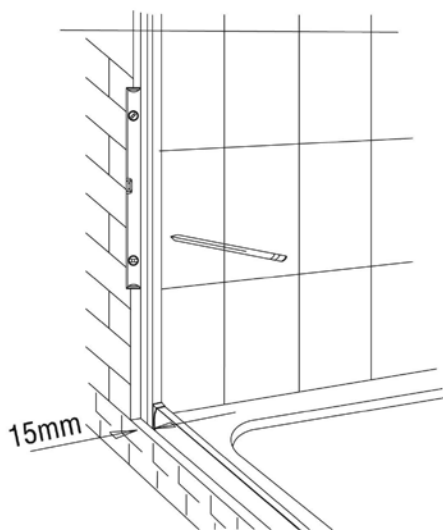
Šrouby před našroubováním doporučujeme namazat indulonou nebo podobným mazivem. Ke šroubování použijte šroubovák, šroubujte ručně, nikoliv akurtačkou!



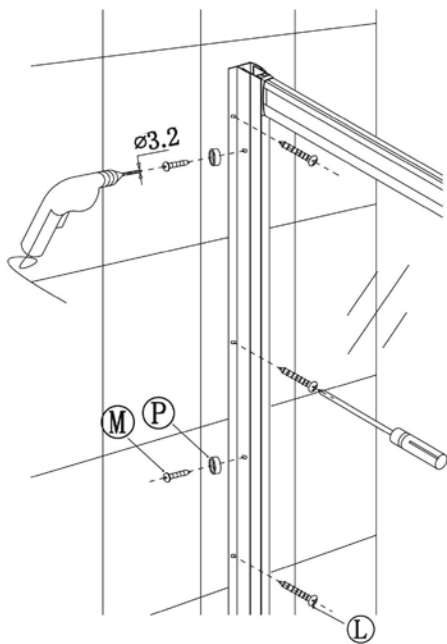
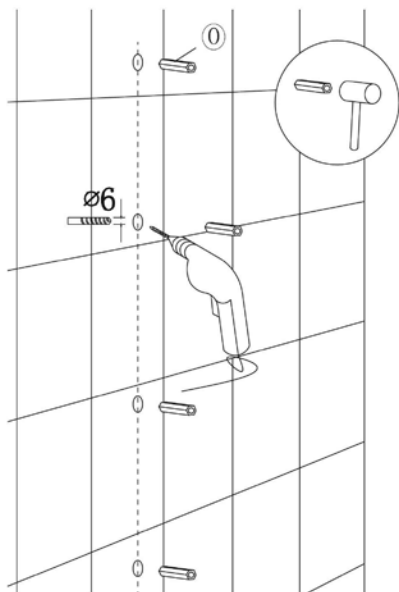
(1)



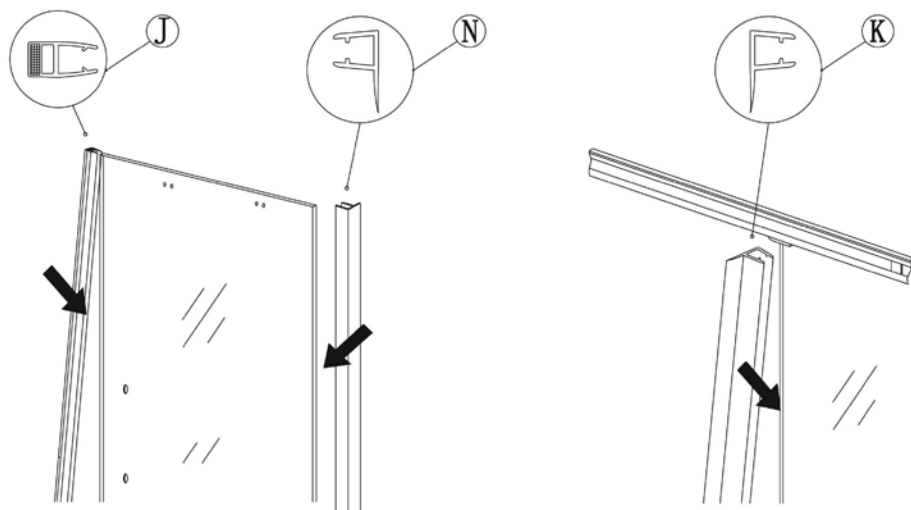
Rám sprchové zástěny ustavte do váhy.



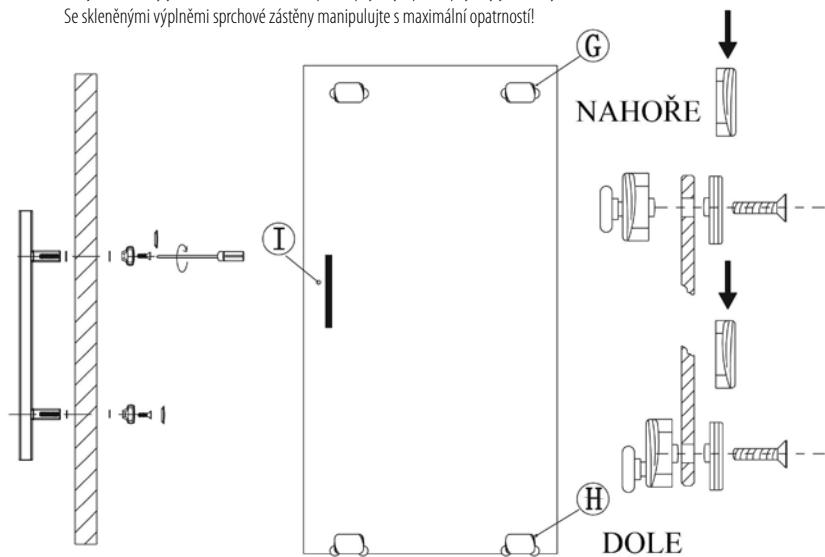
(2)



(3)

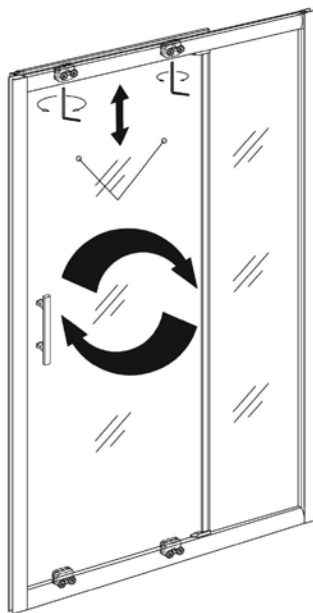
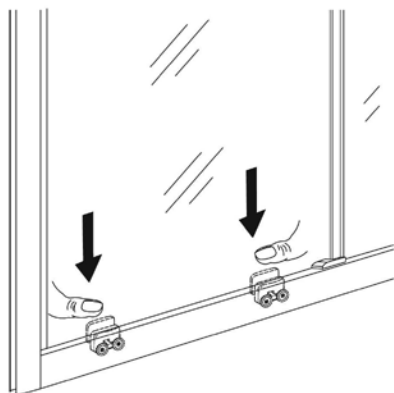
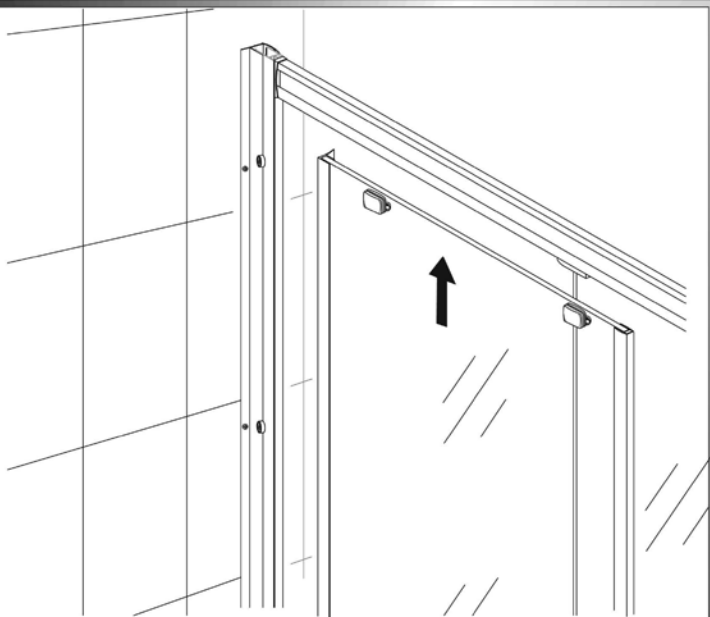


Dbejte na to, aby jste nezaměnili vrchní a spodní pojezdy, spodní pojezdy jsou odhýbací.  
 Se skleněnými výplněmi sprchové zástěny manipulujte s maximální opatrností!

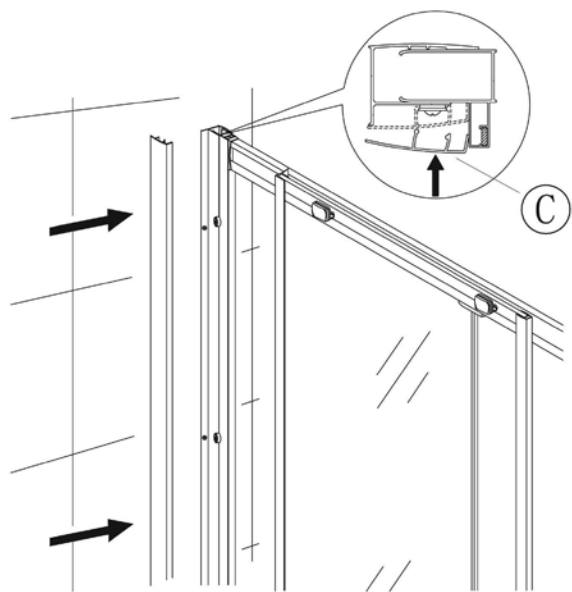


(4)

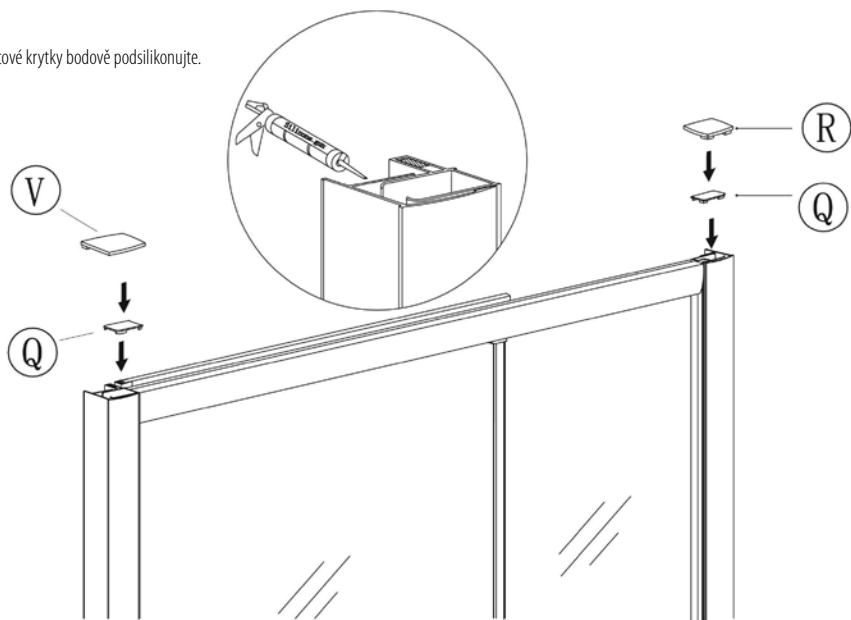
Pomocí stavitelných šroubů na vrchních pojezdech dveře sprchové zástěny pečlivě nastavte tak, aby přesně dovíraly a mezi těsněními dveří nebyla žádná mezera. Maximální vzdálenost skla od spodního rámu sprchové zástěny při odhýbání skel je 15 cm, do větší hloubky skla nevyklápějte, mohlo by dojít k ulomení vrchních pojezdů. Na toto pravidlo dbejte i při čištění sprchové zástěny.



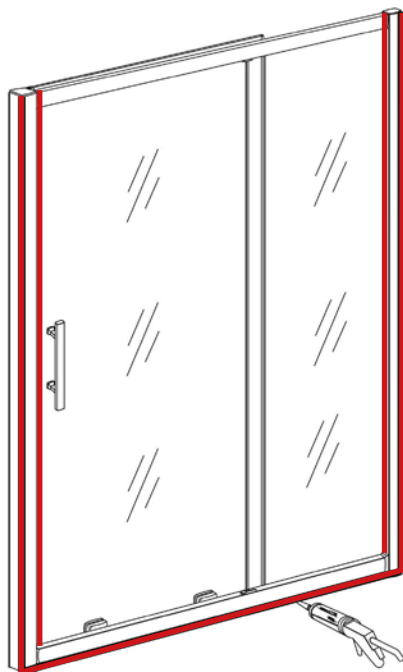
(5)



Plastové krytky bodově podsilikonujte.



(6)



Sprchová zástěna silikonujte z vnější strany mezi rámem a zdí a mezi rámem a vaničkou po celém obvodu, z vnitřní strany pouze mezi svislým rámem sprchové zástěny a zdí, **NESILIKONUJTE PROSTOR MEZI SPODNÍM RÁMEM KOUTU A SPRCHOVOU ZÁSTĚNOU ZE VNITŘÍ!**

Skla sprchové zástěny jsou od výroby opatřena hydrofobní úpravou, která zajišťuje snadnější čištění a údržbu skel, tuto úpravu je vhodné při pravidelném čištění podpořit nanesením volně prodejných hydrofobních přípravků určených pro tento účel.

## ČIŠTĚNÍ A ÚDRŽBA

*Čištění a údržba sprchové zástěny.*

*Skla sprchové zástěny pravidelně čistěte k tomu určenými čistícími prostředky.*

*V žádném případě nepoužívejte agresivní čistící prostředky, které obsahují žíravé nebo brusné látky. Skla sprchové zástěny doporučujeme z vnitřní strany ošetřit prostředkem na odpuzování vodních kapek.*

*Ložiskové pojezdy sprchové zástěny pravidelně promazávejte. Pro tento účel můžete použít i mazi-va na bázi teflonu, který u nás můžete zakoupit.*

*Pokud ložiska nejsou pravidelně a řádně promazávána může dojít ke snížení jejich funkčnosti a poté k jejich úplnému poškození, což má za následek nefunkční otevírání dveří sprchové zástěny. Dbejte na řádné utěsnění sprchové zástěny sanitárním silikonovým tmelem.*

*Na pojezdy sprchové zástěny při čištění nikdy nepoužívejte přípravky na bázi sava.*