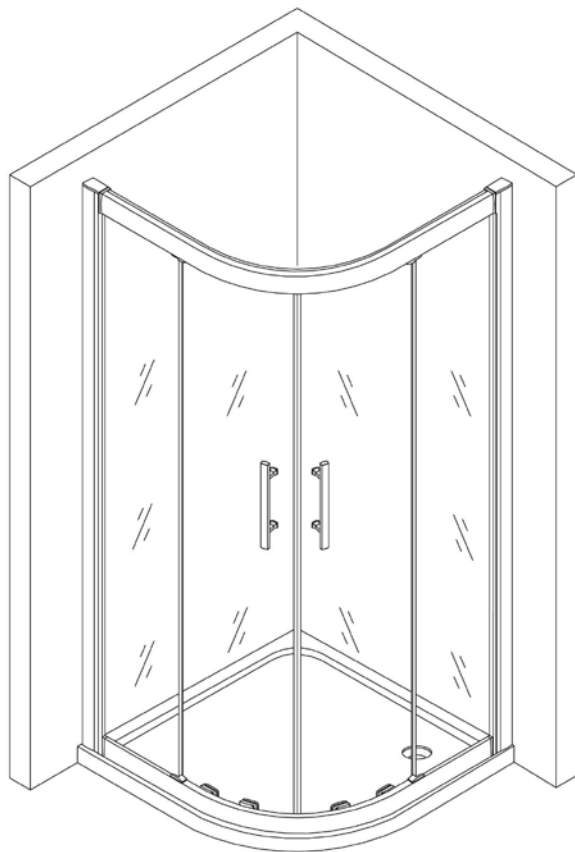


# NÁVOD NA INSTALACI

SPRCHOVÉHO KOUTU LANSANIT

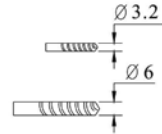
LANQF88, LANQF99, LANQF11



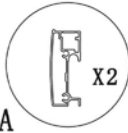
CE

*Lansanit*<sup>®</sup>

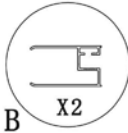
## POTŘEBNÉ NÁSTROJE



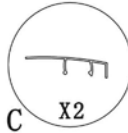
## SEZNAM DÍLŮ



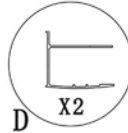
A



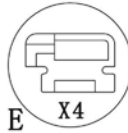
B



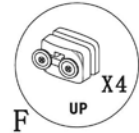
C



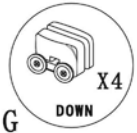
D



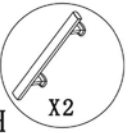
E



F



G



H

L=1745mm

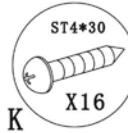


I



J

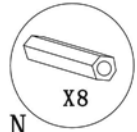
L=1824mm



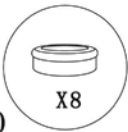
K



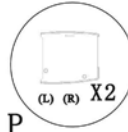
L



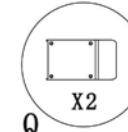
N



O



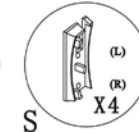
P



Q

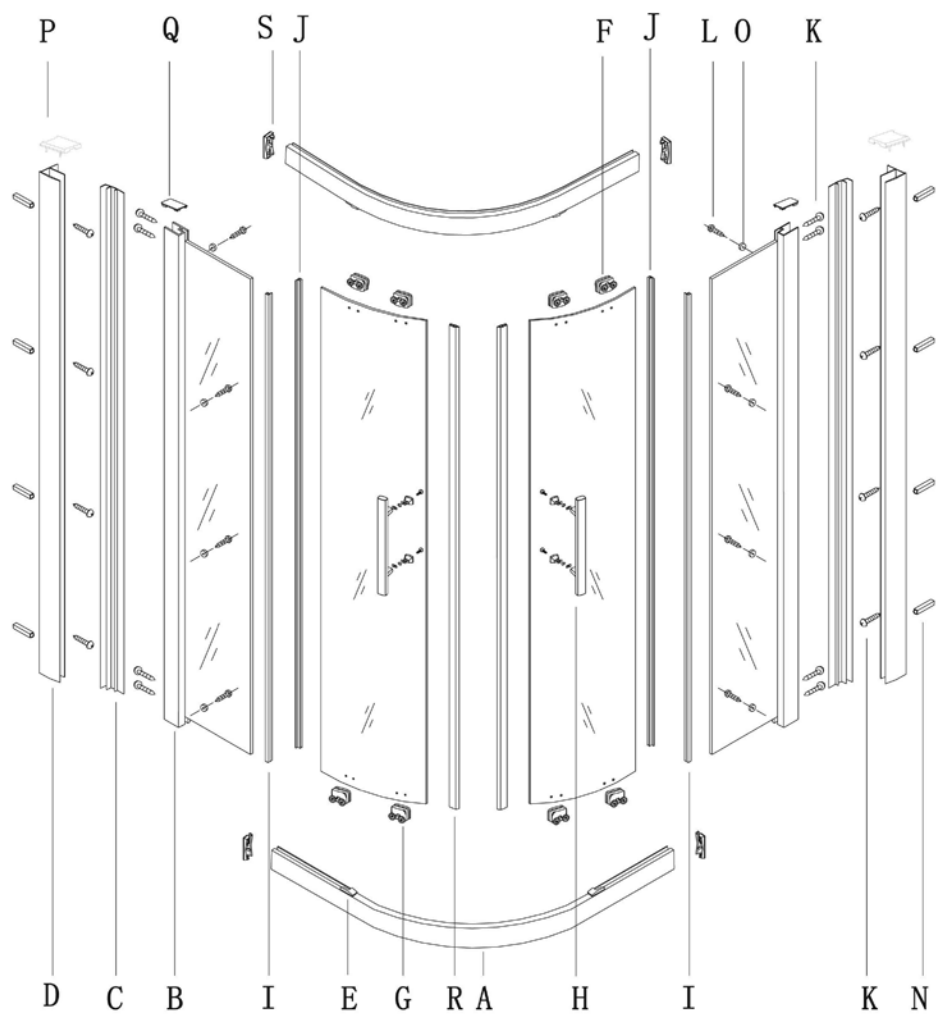


R



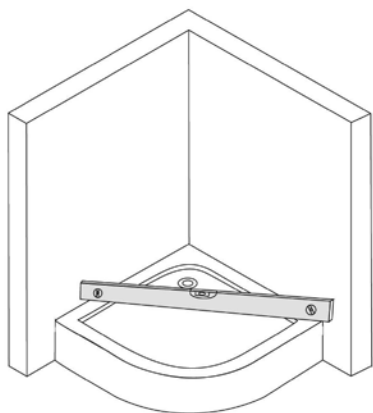
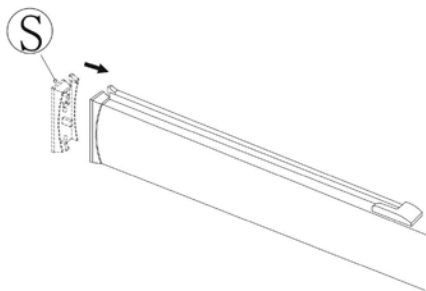
S

# SCHÉMA VÝROBKU

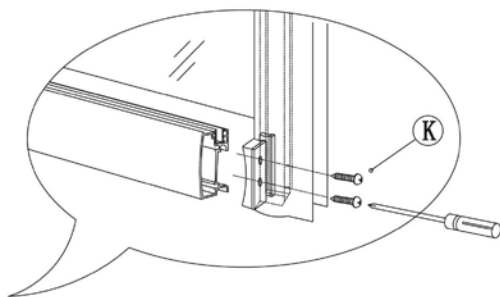
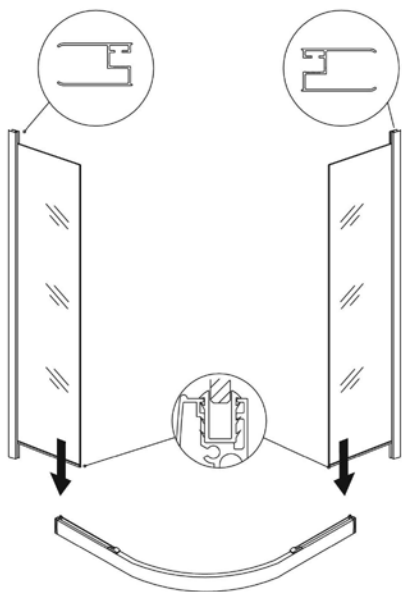


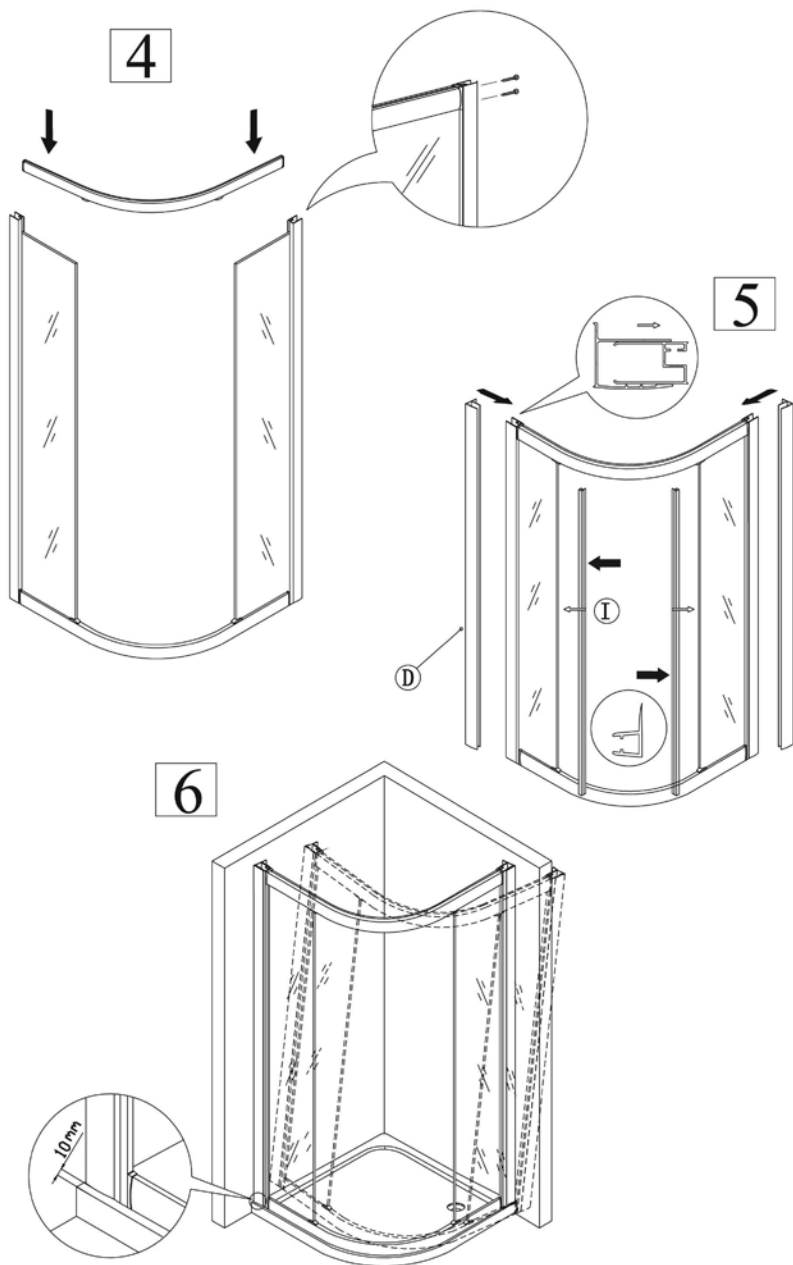
**1**

Sprchová vanička musí být vždy ve váze.  
Pokud sprchovou vaničku zapouštíte pod obklad,  
musí být zapuštěna pod obkladem rovnoměrně a  
vždy do maximální hloubky 7 mm.

**2****3**

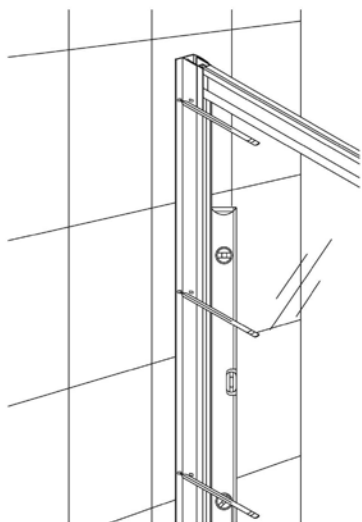
Šrouby před našroubováním doporučujeme namazat indulonou nebo podobným mazivem.  
Ke šroubování použijte šroubovák, šroubujte ručně, nikoliv akurtačkou!

**(1)**

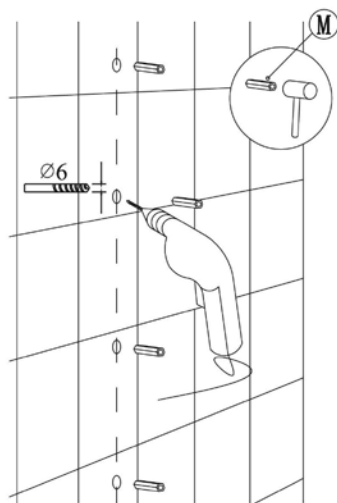


7

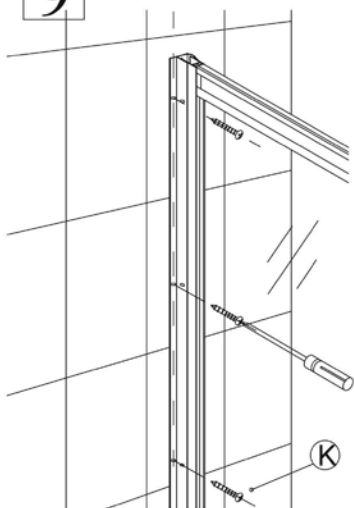
Rám sprchového koutu ustavte do váhy.



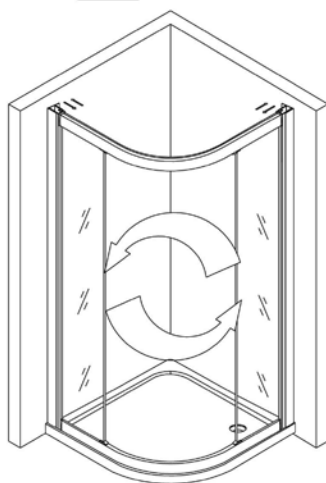
8



9

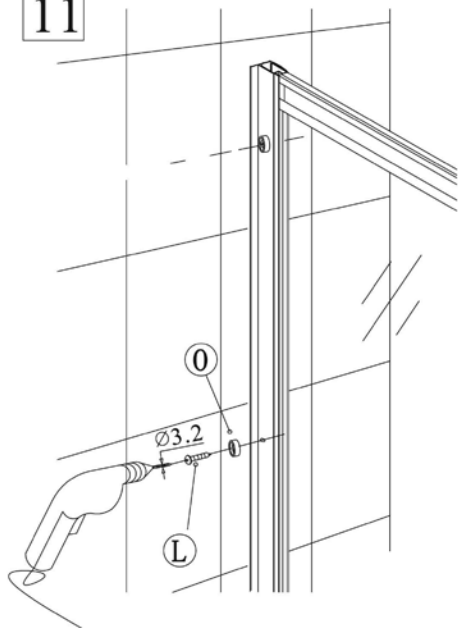


10



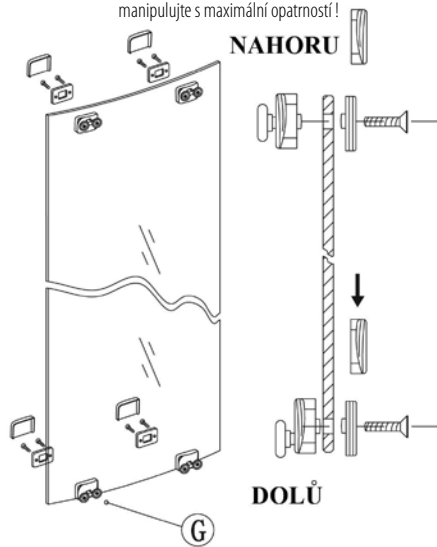
(3)

11

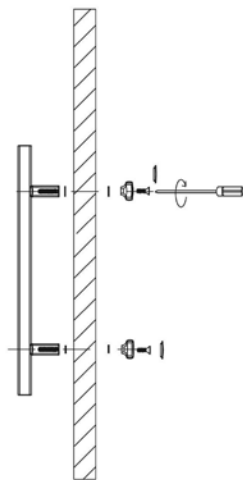
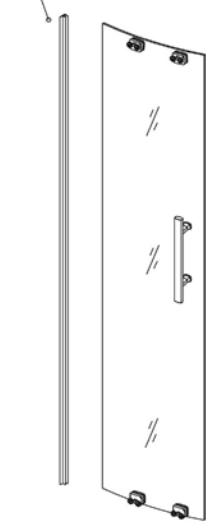


12

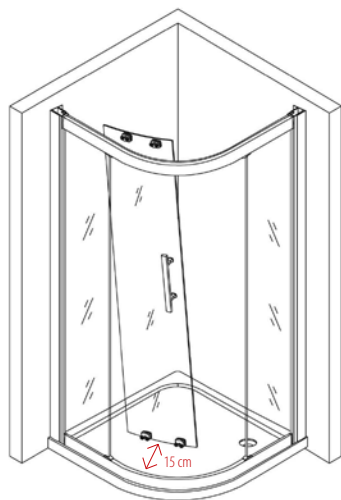
Dbejte na to, aby jste nezaměnili vrchní a spodní pojezdy, spodní pojezdy jsou odhýbací. Se skleněnými výplněmi sprchového koutu manipulujte s maximální opatrností!



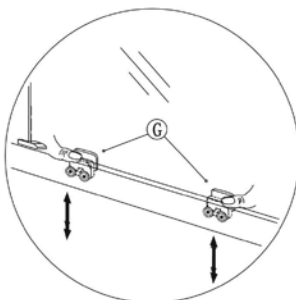
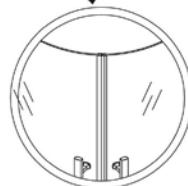
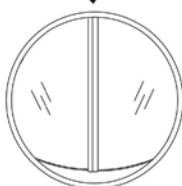
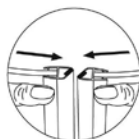
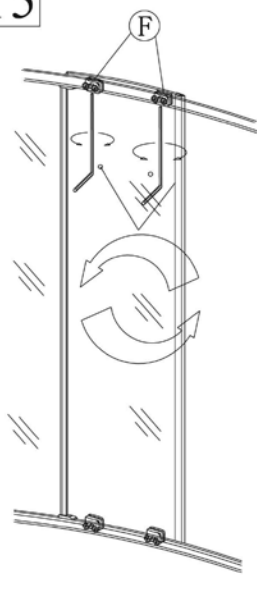
13



(4)

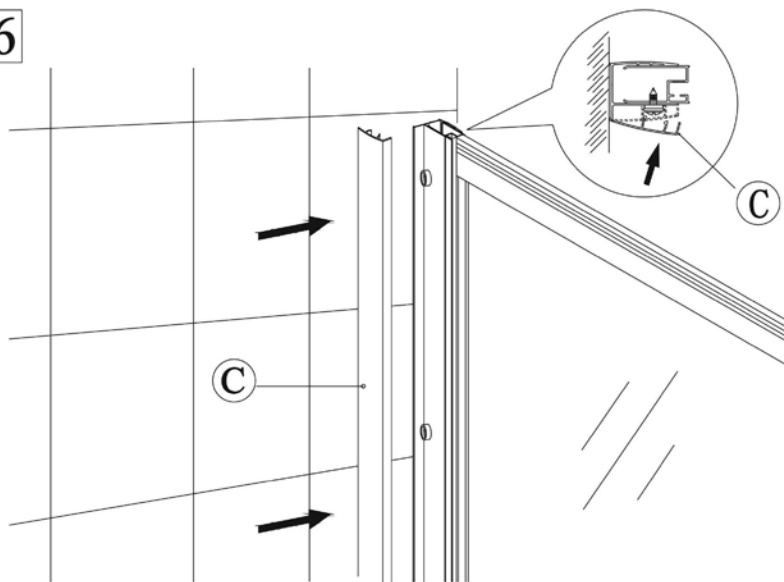
**14**

Pomocí stavitelných šroubů na vrchních pojezdech dveře sprchového koutu pečlivě nastavte tak, aby přesně dovíraly a mezi těsněními dveří nebyla žádná mezera. Maximální vzdálenost skla od spodního rámu sprchového koutu při odhýbání skel je 15 cm, do větší hloubky skla nevyklápějte, mohlo by dojít k ulomení vrchních pojezdů. Na toto pravidlo dbejte i při čištní sprchového koutu.

**15****(5)**

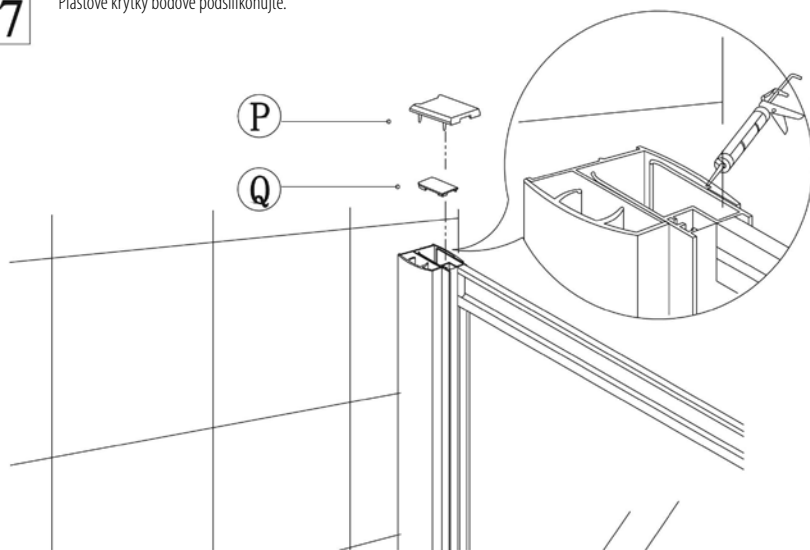


16



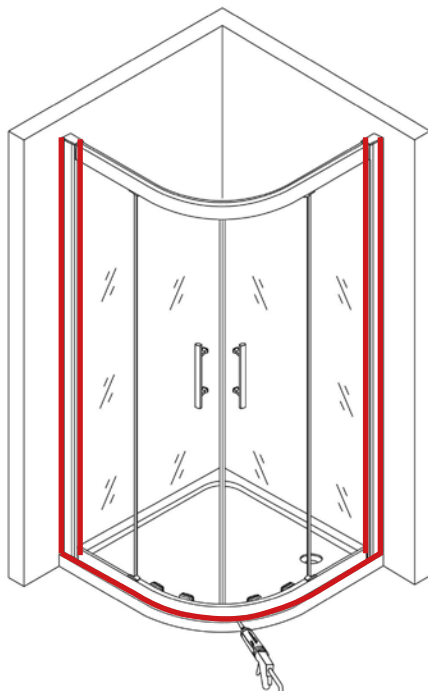
17

Plastové krytky bodově posilikonujte.



(6)

18



Sprchový kout silikonujte z vnější strany mezi rámem a zdí a mezi rámem a vaničkou po celém obvodu, z vnitřní strany pouze mezi svislým rámem sprchového koutu a zdí. **NESILIKONUJE PROSTOR MEZI SPODNÍM RÁMEM KOUTU A SPRCHOVOU VANIČKOU ZE VNITŘÍ!**

Skla sprchového koutu jsou od výroby opatřena hydrofobní úpravou, která zajišťuje snadnější čištění a údržbu skel, tuto úpravu je vhodné při pravidelném čištění podpořit nanesením volně prodávajících hydrofobních přípravků určených pro tento účel.

## ČIŠTĚNÍ A ÚDRŽBA

*Čištění a údržba sprchového koutu.*

*Skla sprchového koutu pravidelně čistěte k tomu určenými čistícími prostředky.*

*V žádném případě nepoužívejte agresivní čistící prostředky, které obsahují žíravé nebo brusné látky. Skla sprchového koutu doporučujeme z vnitřní strany ošetřit prostředkem na odpuzování vodních kapek.*

*Ložiskové pojezdy sprchového koutu pravidelně promazávejte. Pro tento účel můžete použít i maziva na bázi teflonu, který u nás můžete zakoupit.*

*Pokud ložiska nejsou pravidelně a řádně promazávána může dojít ke snížení jejich funkčnosti a poté k jejich úplnému poškození, což má za následek nefunkční otevírání dveří sprchového koutu. Dbejte na řádné utěsnění sprchového koutu sanitárním silikonovým tmelem.*

*Na pojezdy sprchového koutu při čištění nikdy nepoužívejte přípravky na bázi sava.*

(7)