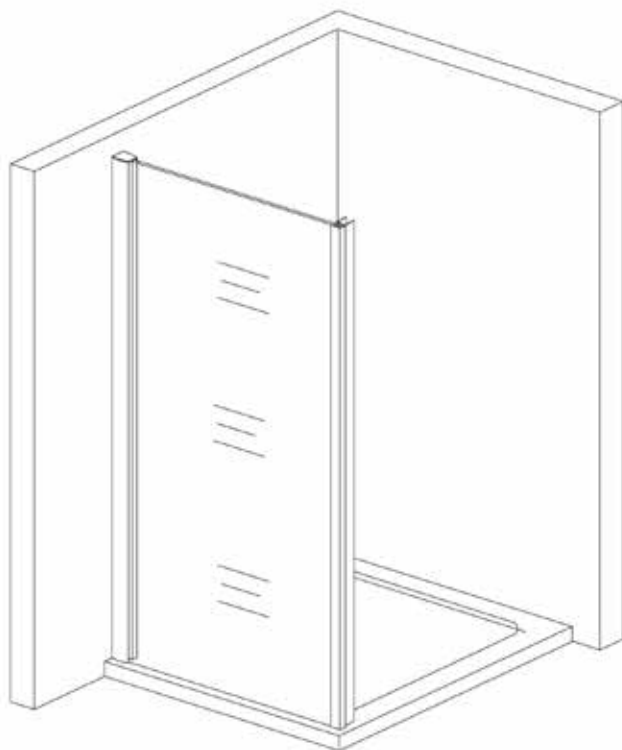


NÁVOD NA INSTALACI

SPRCHOVÝ KOUT LANSANIT

LANPF80P, LANPF90P, LANPF100P



CE

Lansanit[®]

POTŘEBNÉ NÁSTROJE



TUŽKA



(Ø6, Ø3, 2) VRTÁK



SILIKON A PISTOL



PLOCHÝ A KŘÍŽOVÝ
ŠROUBOVÁK



METR



VODOVÁHA



VRTAČKA



KLÍČ



GUMOVÉ Kladivo

SCHÉMA VÝROBKU

SEZNAM SOUČÁSTEK



A

Ø3 Ø6 X2



B

X1



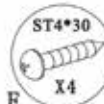
C

ST4*12
X8



D

X4



E

ST4*30
X4



F

X4



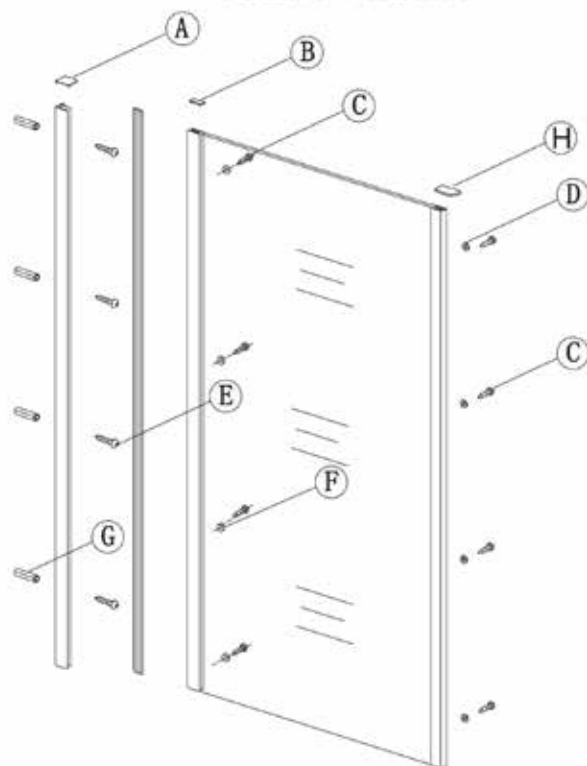
G

X4



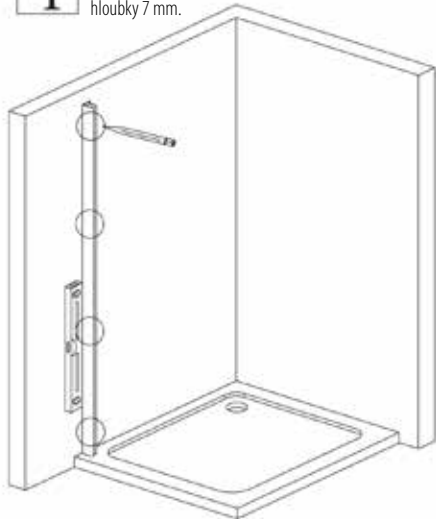
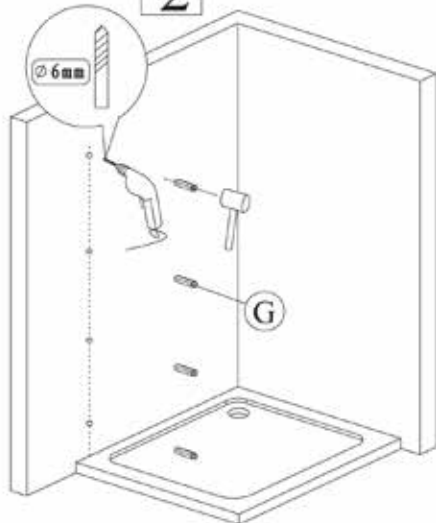
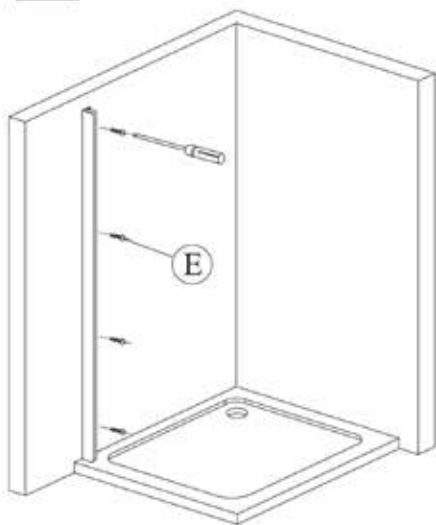
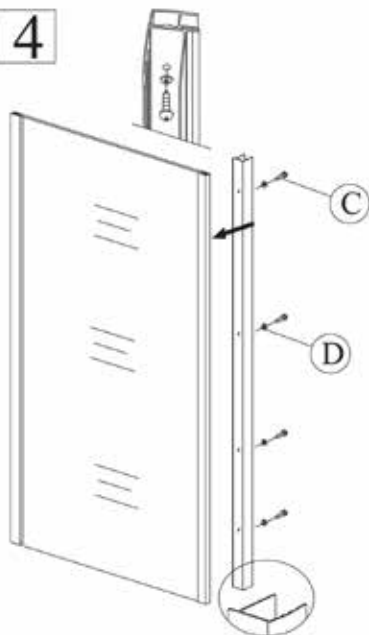
H

Ø3 Ø6 X2



1

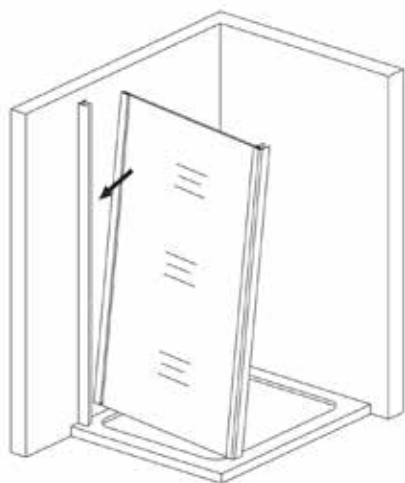
Sprchová vanička musí být vždy ve váze.
 Pokud sprchovou vaničku zapouštíte pod obklad, musí být
 zapuštěna pod obkladem rovnoměrně a vždy do maximální
 hloubky 7 mm.

**2****3****4**

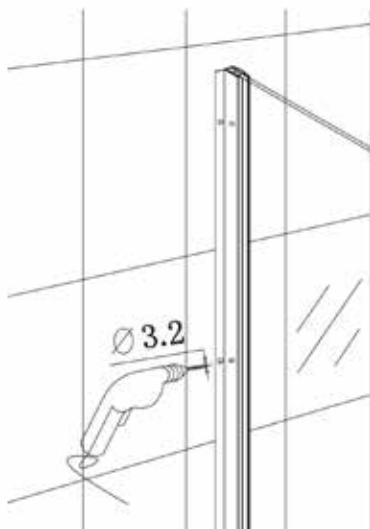
Tento profil je nutné přichytit na boční pevnou
 stěnu, pozor, profil je přibalen v balení
 sprchových dveří, nikoliv boční stěny.

(1)

5

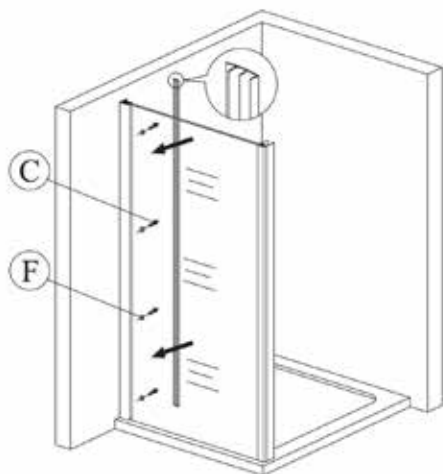


6

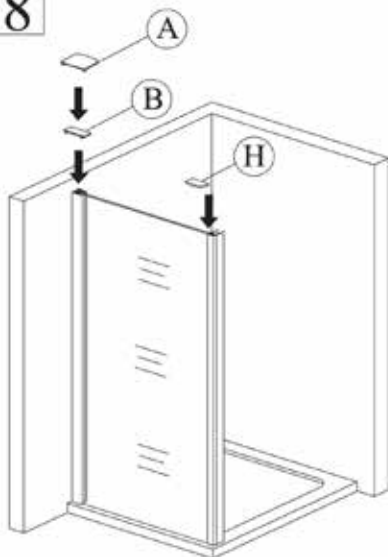


7

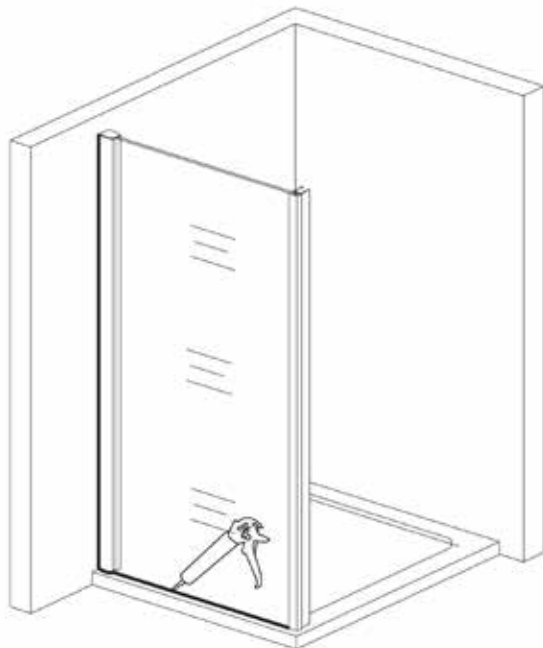
Rám sprchového koutu ustavte do váhy.



8



9

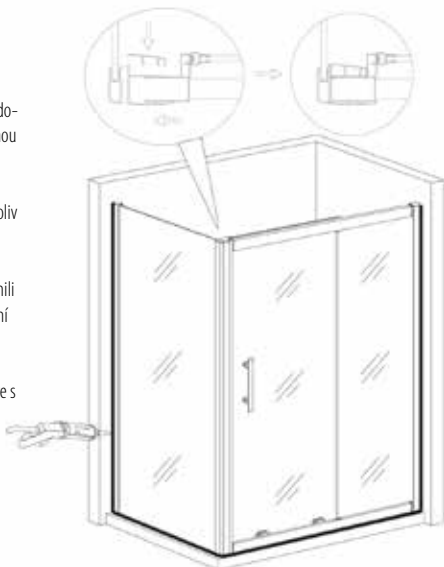


SF12P

a

Šrouby před našroubováním doporučujeme namazat indulonou nebo podobným mazivem. Ke šroubování použijte šroubovák, šrubujte ručně, nikoliv akuvrtáčkou!

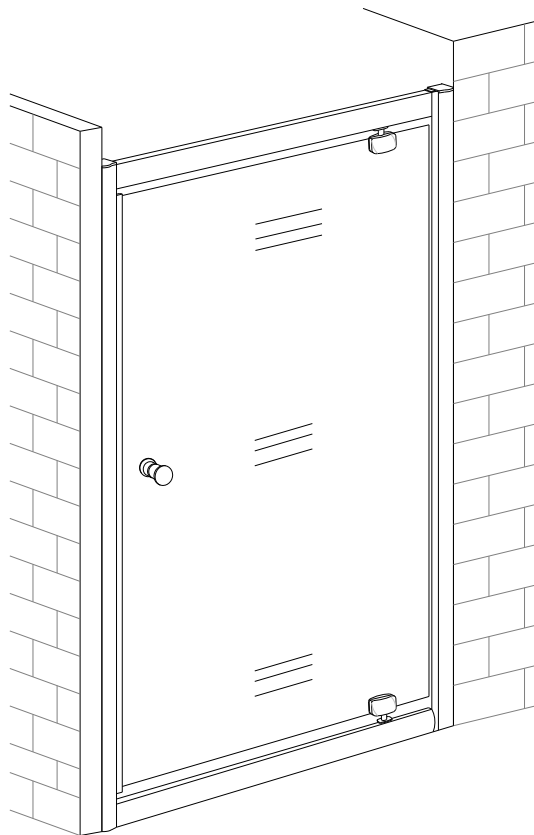
Dbejte na to, aby jste nezaměnili vrchní a spodní pojezdy, spodní pojezdy jsou odhýbací. Se skleněnými výplněmi sprchového koutu manipulujte s maximální opatrností!



(3)

Sprchový kout silikonujte z vnější strany mezi rámem a zdí a mezi rámem a vaničkou po celém obvodu, z vnitřní strany pouze mezi svislým rámem sprchového koutu a zdí, **NESILIKONUJTE PROSTOR MEZI SPODNÍM RÁMEM KOUTU A SPRCHOVOU VANÍČKOU ZE VNITŘÍ!**

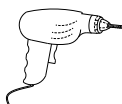
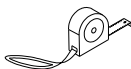
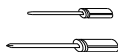
Skla sprchového koutu jsou od výroby opatřena hydrofobní úpravou, která zajišťuje snadnější čištění a údržbu skel, tuto úpravu je vhodné při pravidelném čištění podpořit nanesením volně prodejných hydrofobních přípravků určených pro tento účel.



CE

Lansanit[®]

Potřebné nástroje



Seznam součástek

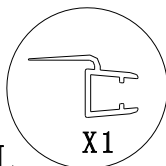
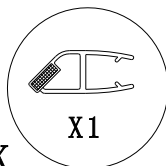
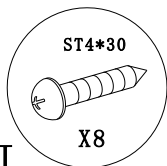
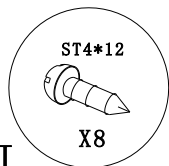
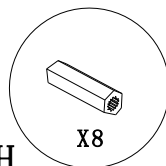
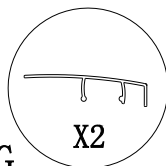
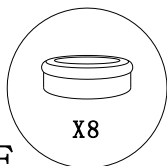
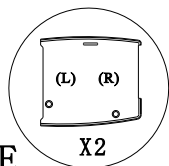
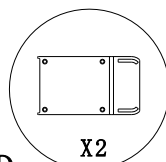
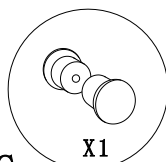
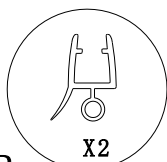
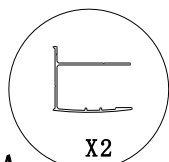
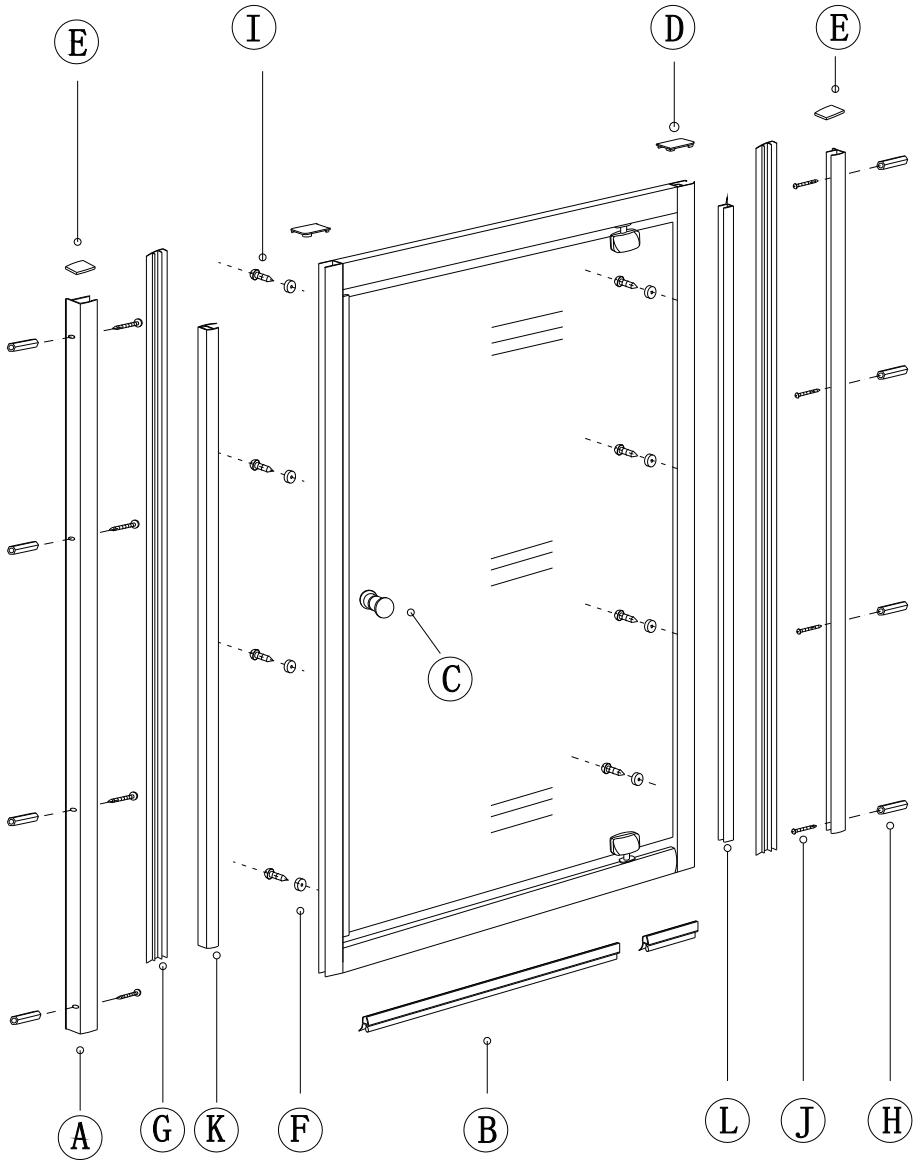
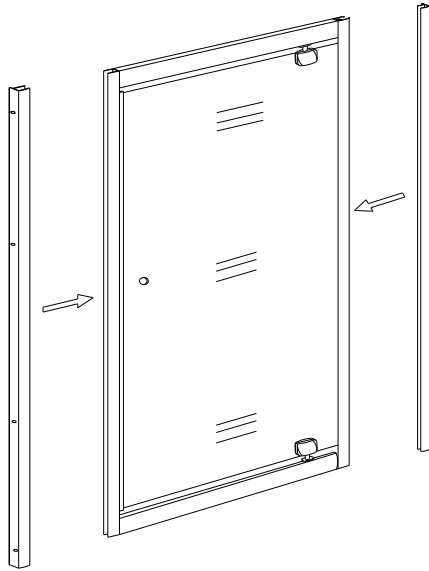
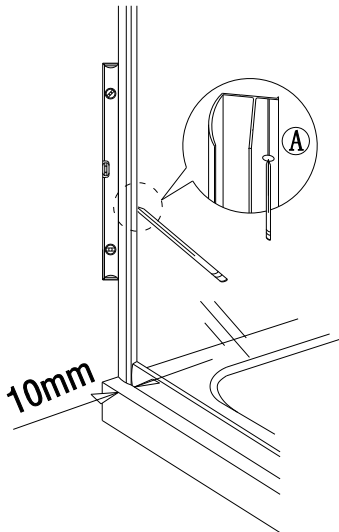
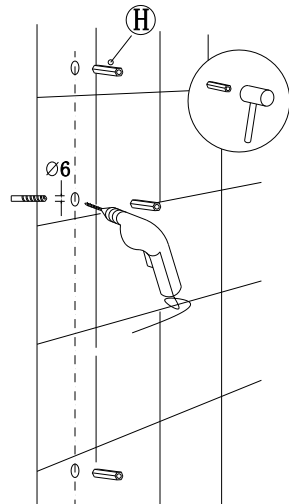


Schéma výrobku



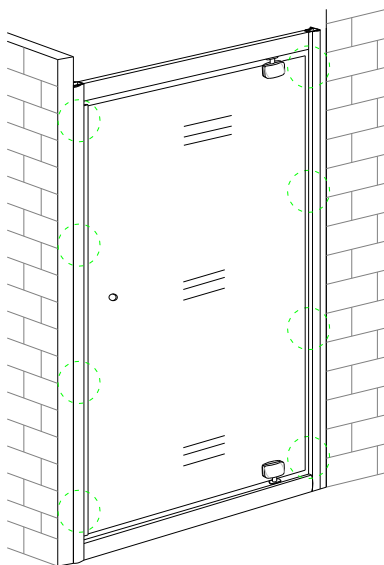
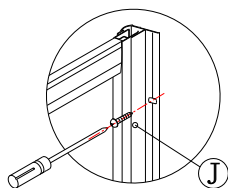
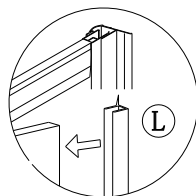
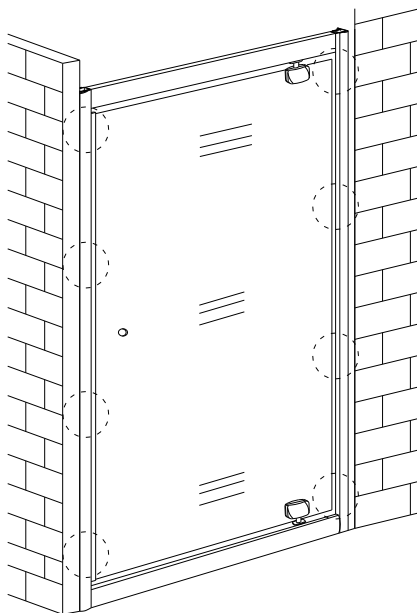
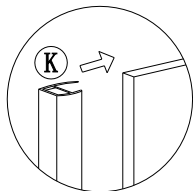
1**2**

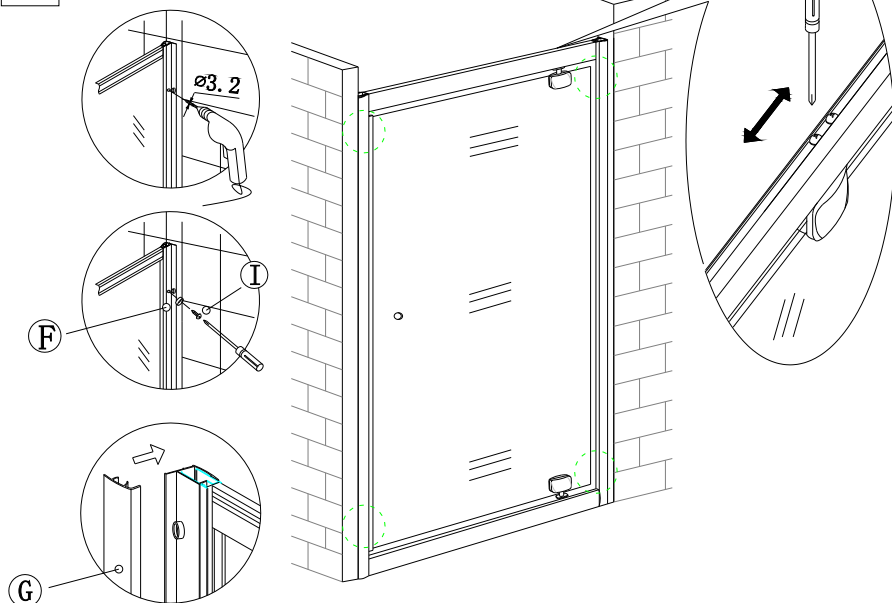
Sprchová vanička musí být vždy ve váze.
Pokud sprchovou vaničku zapouštíte pod obklad,
musí být zapuštěna pod obkladem rovnoměrně a
vždy do maximální hloubky 7 mm.

**3****(1)**

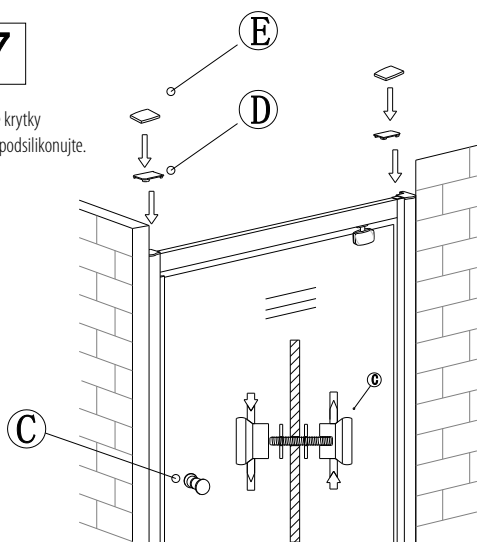
4

Rám sprchového koutu ustavte do váhy.
Dotáhněte šroubky pivotového mechanismu
otevírání dveří nahore i dole.

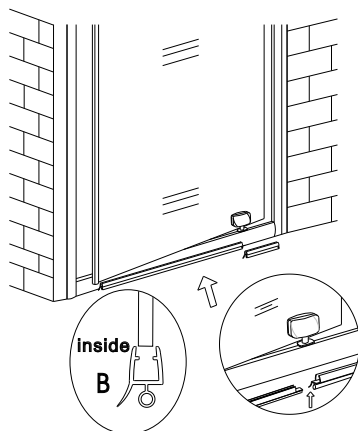
**5****(2)**

6**7**

Plastové krytky
bodově podsílíkonujte.

**(3)****8**

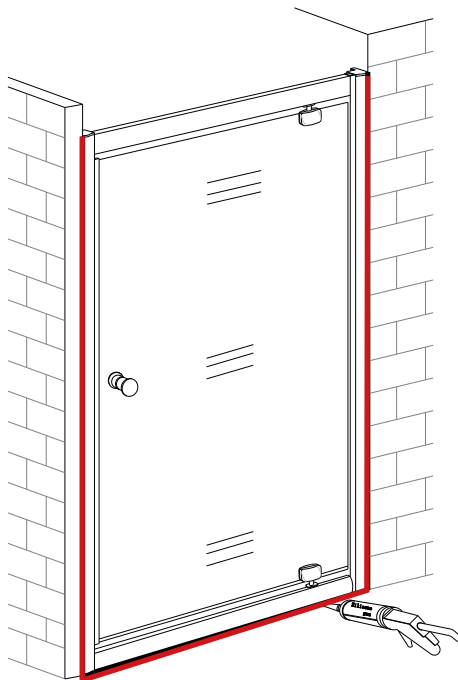
Těsnění zkratke podle potřeby.



9

Sprchový kout silikonujte z vnější strany mezi rámem a zdí a mezi rámem a vaničkou po celém obvodu, z vnitřní strany pouze mezi svislým rámem sprchového koutu a zdí, **NESILIKONUJTE PROSTOR MEZI SPODNÍM RÁMEM KOUTU A SPRCHOVOU VANÍČKOU ZE VNITŘÍ!**

Skla sprchového koutu jsou od výroby opatřena hydrofobní úpravou, která zajišťuje snadnější čištění a údržbu skel, tuto úpravu je vhodné při pravidelném čištění podpořit nanesením volně prodávajících hydrofobních přípravků určených pro tento účel.



ČIŠTĚNÍ A ÚDRŽBA

Čištění a údržba sprchového koutu.

Skla sprchového koutu pravidelně čistěte k tomu určenými čistícími prostředky.

V žádném případě nepoužívejte agresivní čistící prostředky, které obsahují žravé nebo brusné látky. Skla sprchového koutu doporučujeme z vnitřní strany ošetřit prostředkem na odpuzování vodních kapek.

Ložiskové pojezdy sprchového koutu pravidelně promazávejte. Pro tento účel můžete použít i maziva na bázi teflonu, který u nás můžete zakoupit.

Pokud ložiska nejsou pravidelně a řádně promazávána může dojít ke snížení jejich funkčnosti a poté k jejich úplnému poškození, což má za následek nefunkční otevírání dveří sprchového koutu. Dbejte na řádné utěsnění sprchového koutu sanitárním silikonovým tmelem.

Na pojezdy sprchového koutu při čištění nikdy nepoužívejte přípravky na bázi sava.

(4)