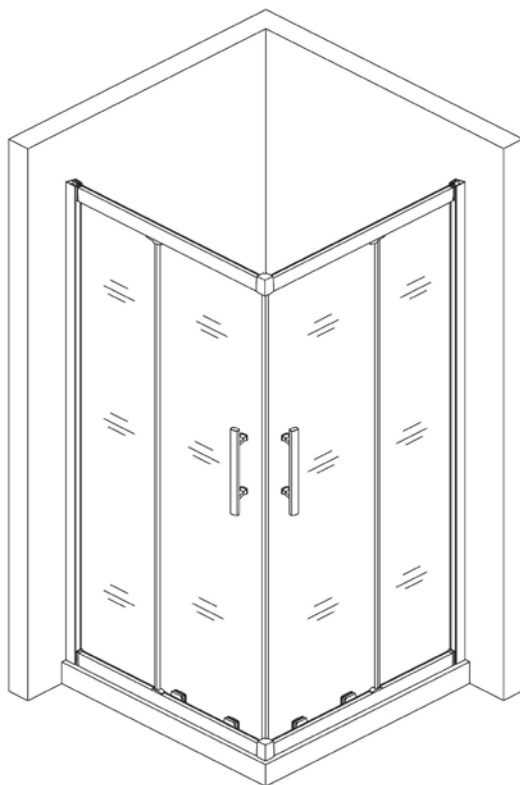


NÁVOD NA INSTALACI

SPRCHOVÉHO KOUTU LANSANIT

LANCF88, LANCF99, LANCF11



CE

Lansanit[®]

POTŘEBNÉ NÁSTROJE



TUŽKA



($\emptyset 6$, $\emptyset 3$, 2) VRTÁK



SILIKON A PISTOL



PLOCHÝ A KŘÍŽOVÝ
ŠROUBOVÁK



METR



VODOVÁHA

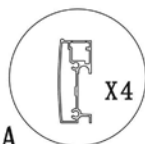


VRTAČKA

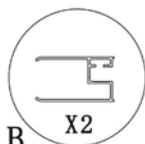


GUMOVÉ KLADIVO

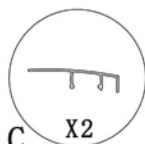
SEZNAM SOUČÁSTEK



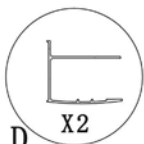
A



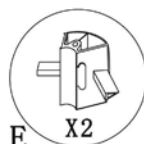
B



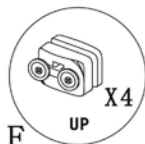
C



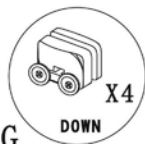
D



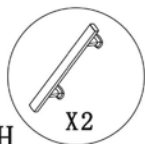
E



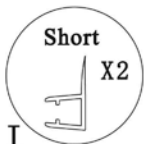
F



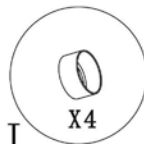
G



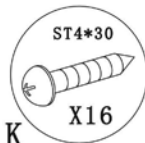
H



I



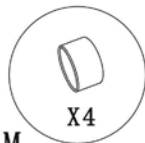
J



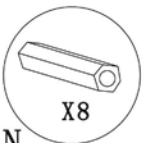
K



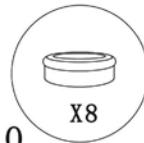
L



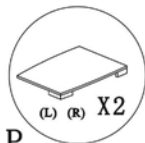
M



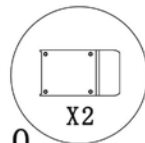
N



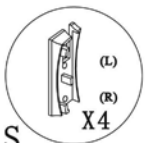
O



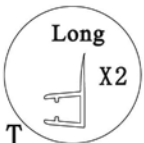
P



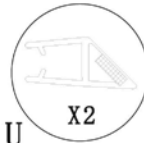
Q



S

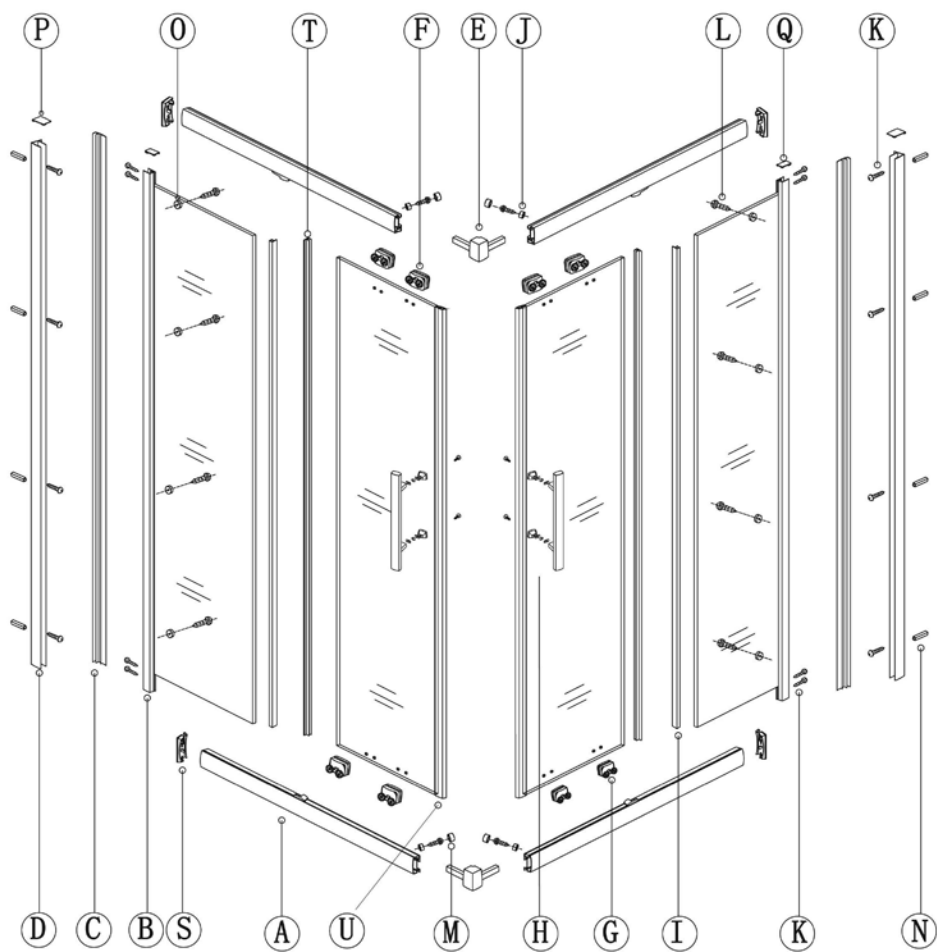


T



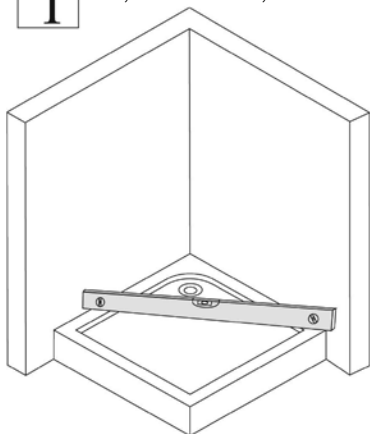
U

SCHÉMA VÝROBKU

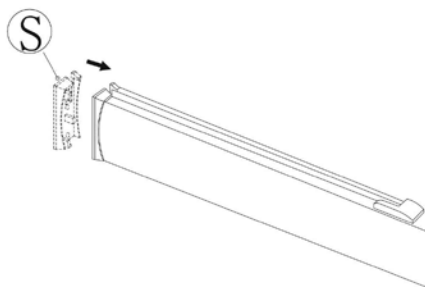


Sprchová vanička musí být vždy ve váze.
Pokud sprchovou vaničku zapouštíte pod obklad,
musí být zapuštěna pod obkladem rovnoměrně a
vždy do maximální hloubky 7 mm.

1

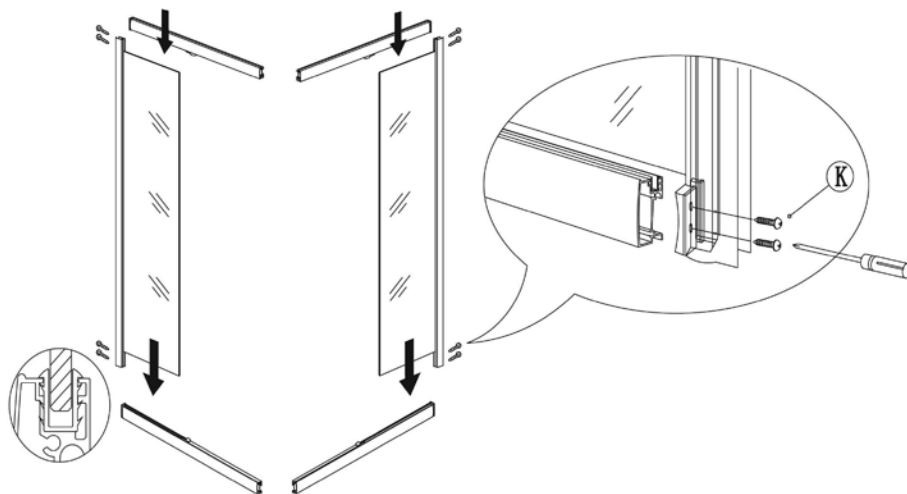


2



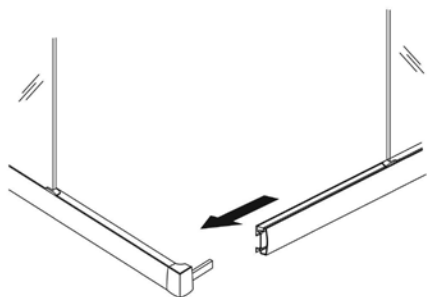
3

Šrouby před našroubováním doporučujeme namazat indulonou nebo podobným mazivem.
Ke šroubování použijte šroubovák, šrubbujte ručně, nikoliv akvurtačkou!

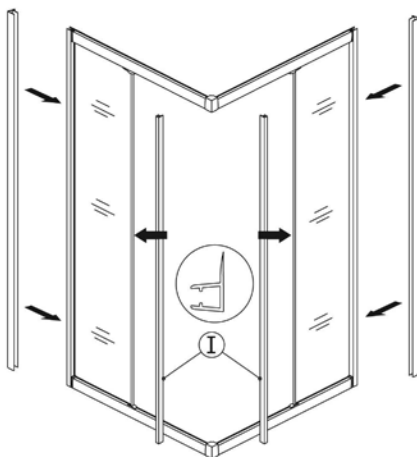


(1)

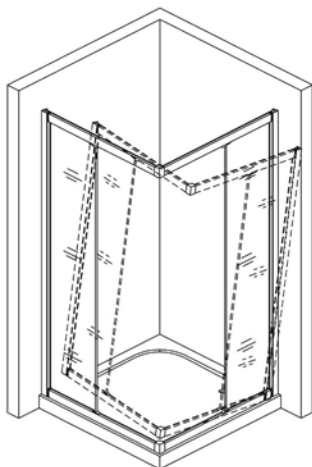
4



5

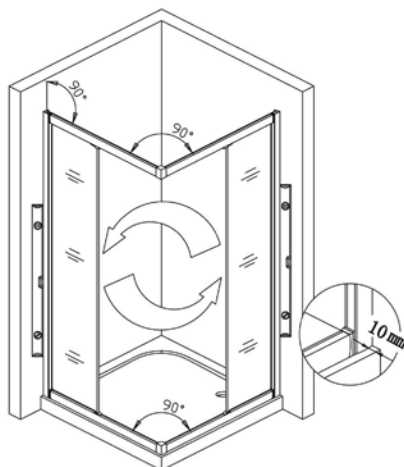


6



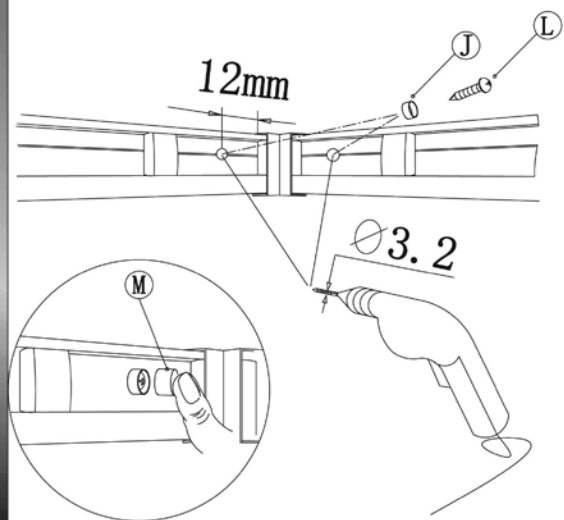
7

Rám sprchového koutu
ustavte do váhy.

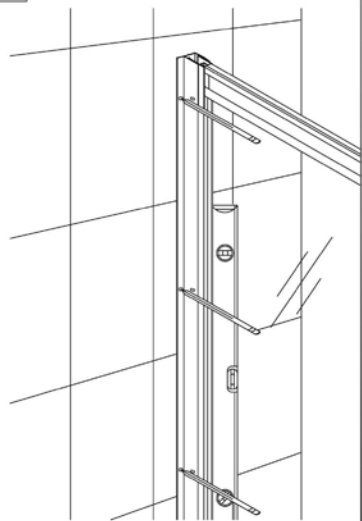


(2)

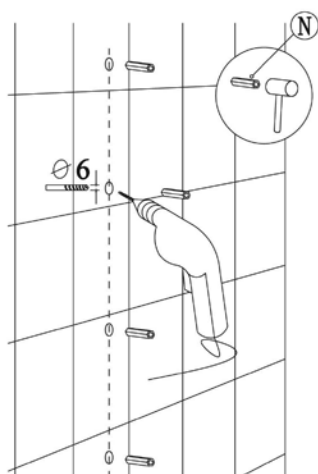
8



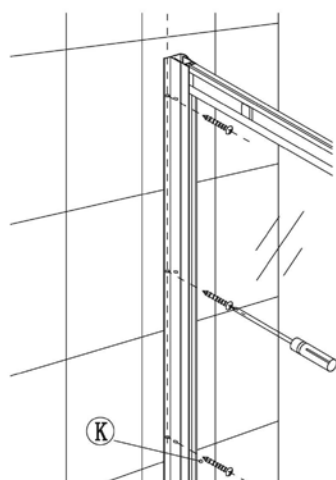
9



10

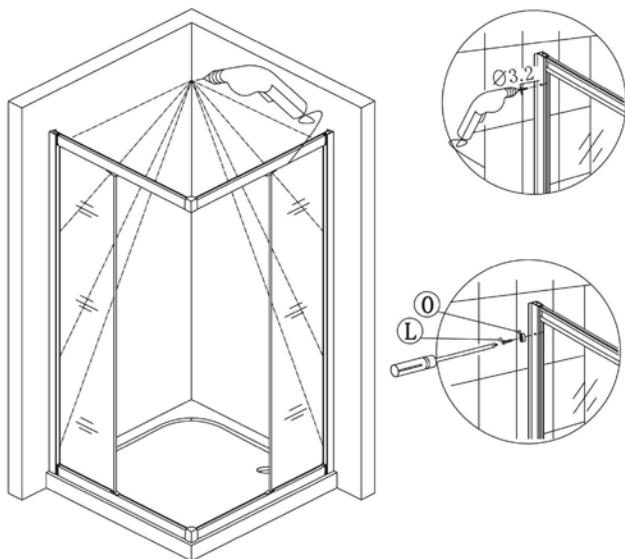


11



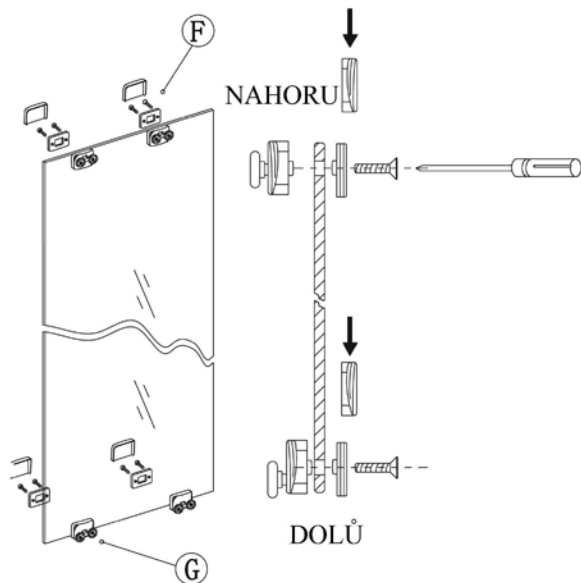
(3)

12



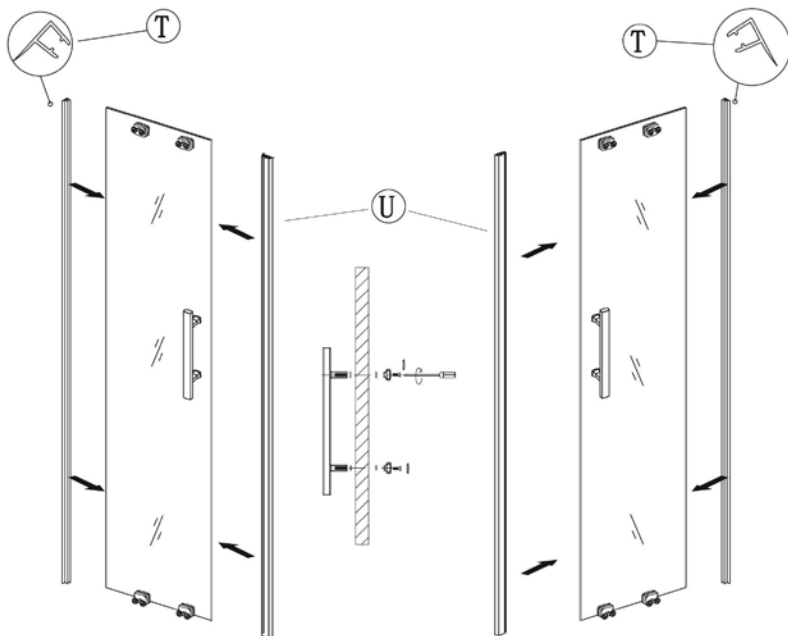
13

Dbejte na to, aby jste nezměnili
vrchní a spodní pojezdy, spodní
pojezdy jsou odhýbací.
Se skleněnými výplněmi
sprchového koutu manipulujte
s maximální opatrností!

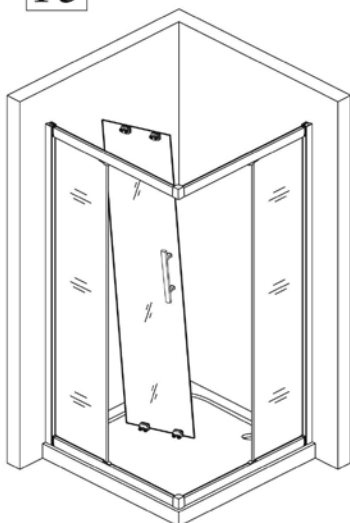


(4)

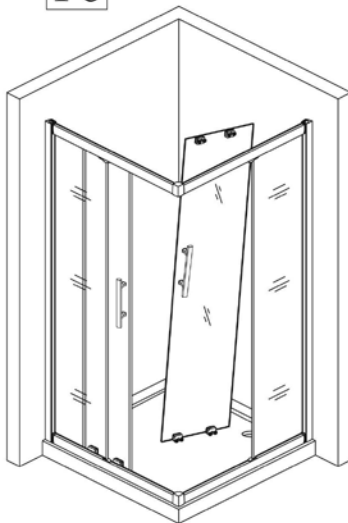
14



15



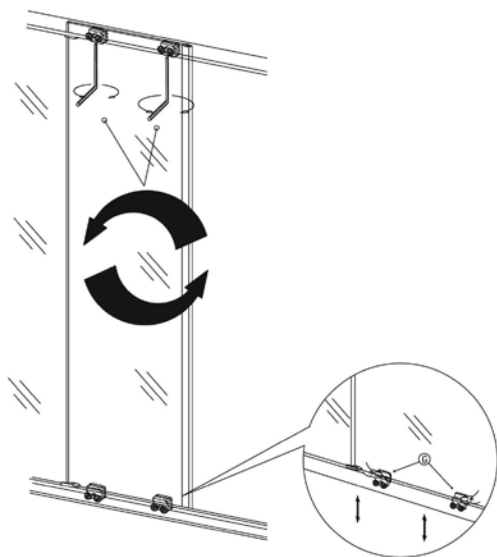
16



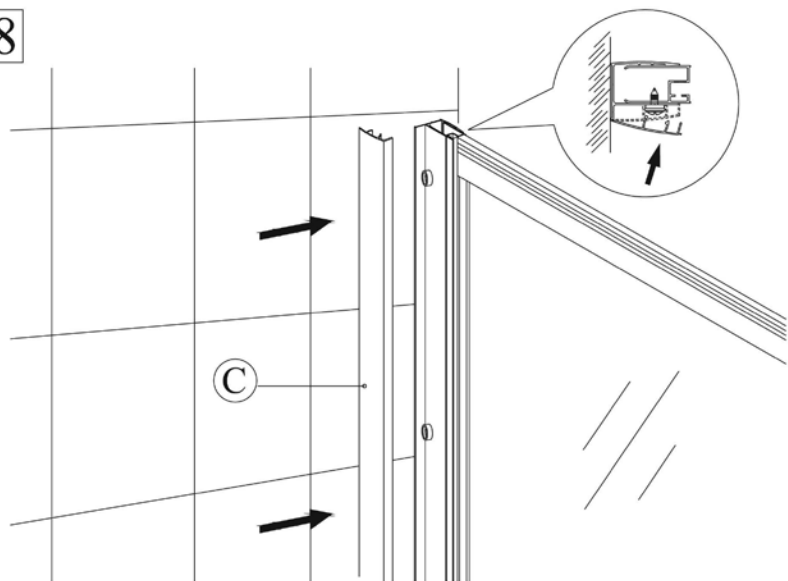
(5)

Pomocí stavitel-
ných šroubů na
vrchních pojezdech
dveře sprchového
koutu pečlivě
nastavte tak, aby
přesně dovíraly a
mezi těsněními
dveří nebyla žádná
mezera. Maximální
vzdálenost skla
od spodního
rámu sprchového
koutu při odhýbání
skel je 15 cm,
do větší hloubky
skla nevyklápějte,
mohlo by dojít
k ulomení vrchních
pojezdů. Na toto
pravidlo dbejte i při
čištění sprchového
koutu.

17



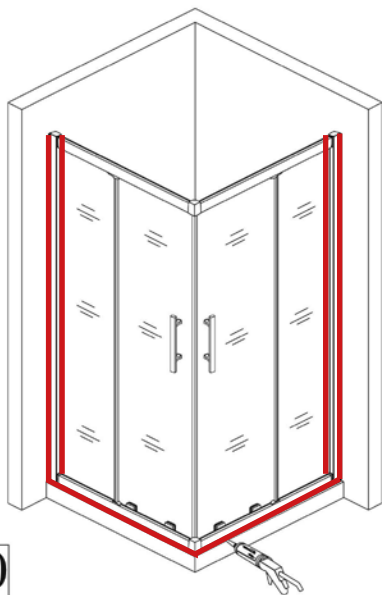
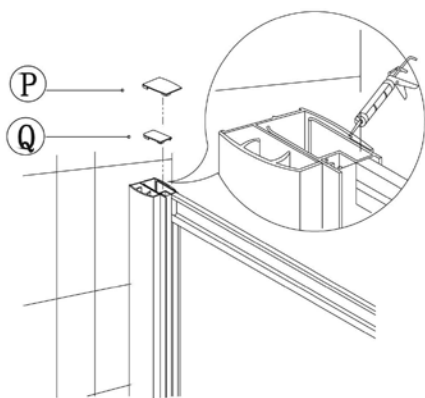
18



(6)

19

Plastové krytky bodové podsilikonujte.



20

Sprchový kout silikonujte z vnější strany mezi rámem a zdí a mezi rámem a vaničkou po celém obvodu, z vnitřní strany pouze mezi svislým rámem sprchového koutu a zdí, **NESILIKONUJTE PROSTOR MEZI SPODNÍM RÁMEM KOUTU A SPRCHOVOU VANÍČKOU ZE VNITŘÍ!**

Skla sprchového koutu jsou od výroby opatřena hydrofobní úpravou, která zajišťuje snadnější čištění a údržbu skel, tuto úpravu je vhodné při pravidelném čištění podpořit nanesením volně prodejných hydrofobních přípravků určených pro tento účel.

ČIŠTĚNÍ A ÚDRŽBA

Čištění a údržba sprchového koutu.

Skla sprchového koutu pravidelně čistěte k tomu určenými čistícími prostředky.

V žádném případě nepoužívejte agresivní čistící prostředky, které obsahují žíravé nebo brusné látky. Skla sprchového koutu doporučujeme z vnitřní strany ošetřit prostředkem na odpuzování vodních kapek.

Ložiskové pojedy sprchového koutu pravidelně promazávejte. Pro tento účel můžete použít i maziva na bázi teflonu, který u nás můžete zakoupit.

Pokud ložiska nejsou pravidelně a řádně promazávána může dojít ke snížení jejich funkčnosti a poté k jejich úplnému poškození, což má za následek nefunkční otevírání dveří sprchového koutu.

Dbejte na řádné utěsnění sprchového koutu sanitárním silikonovým tmelem.

Na pojedy sprchového koutu při čištění nikdy nepoužívejte přípravky na bázi sava.